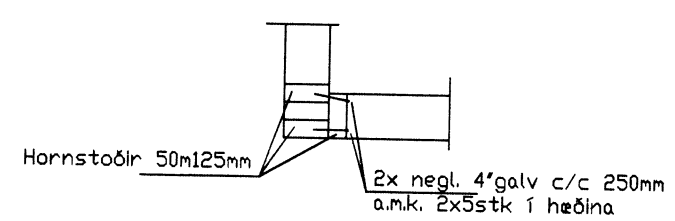
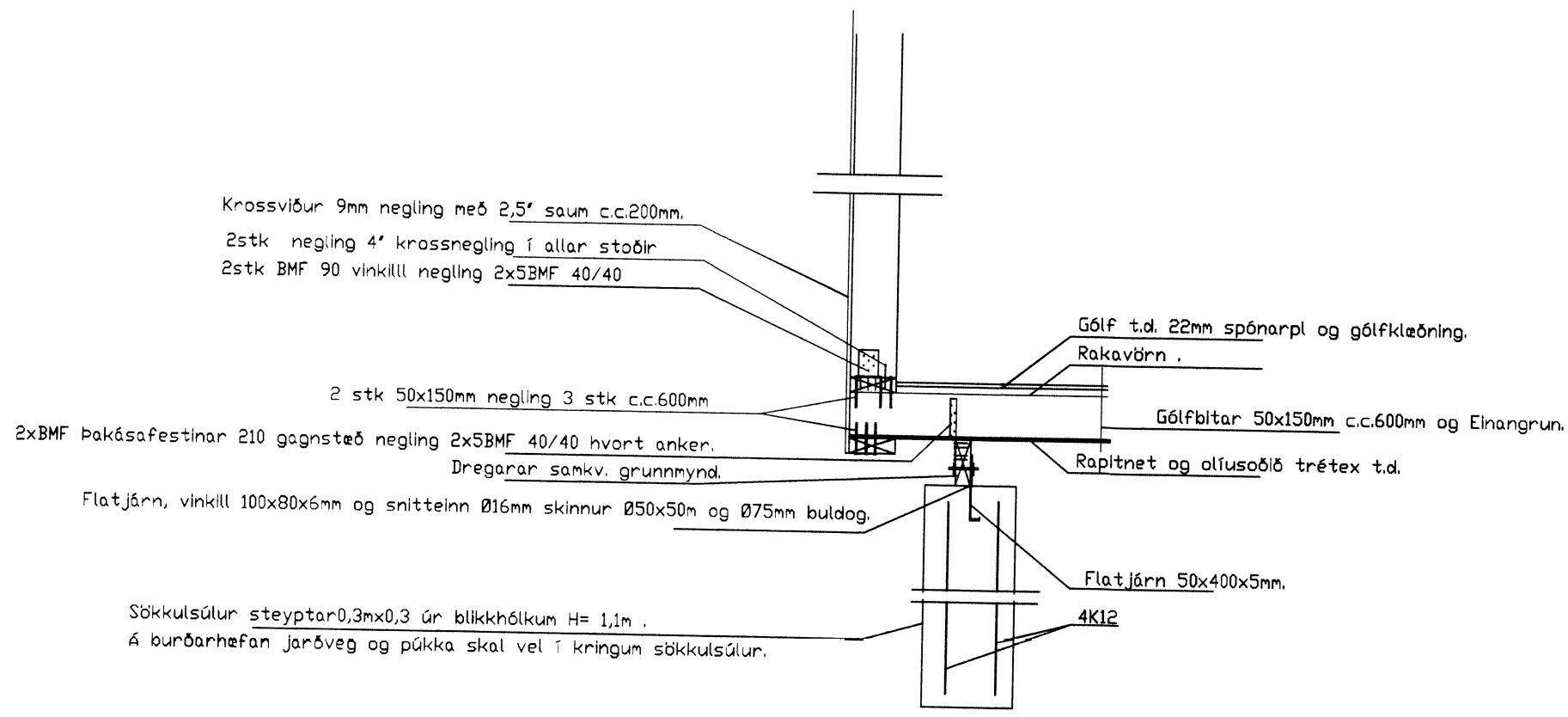


Skipulags- og byggingarfulltrúi Uppsveita bs.
Yfirfarið
 06 OKT. 2015
Ragnarr
 Byggingarfulltrúi



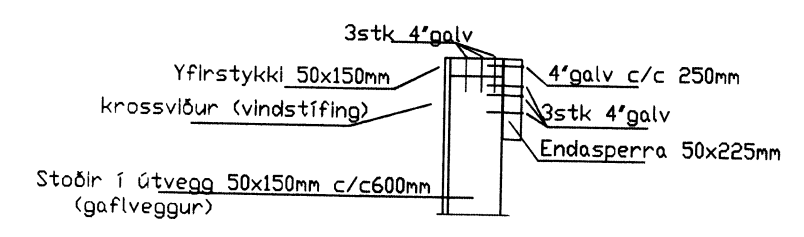
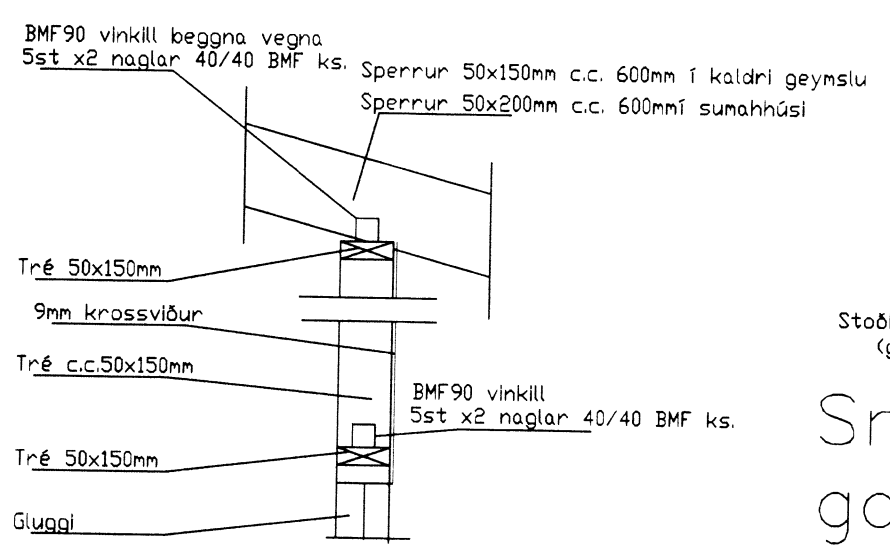
Snið í horn 1:20
Lárétt snið

Snið í undirstöur og útveggi 1:20

Skýringar.

Burðarvirki timbur a.m.k. K18 skv. íS DS 413 og burðarvirki stál Fe 360 skv. íS DS 412. Heilklaða skal pak með 1"x6" og negla með 3x3" galv. í hverja sperru. Bárujárn skal negla með 43/75 kambsaum. Negla skal í hverja báru við pakbrún en annars skal negla í aðra hverja báru. Naglaraðir skulu vera með 60cm millibili. Hliðra skal neglingu við pakbrún þannig að hún lendi í sittvoru borðinu.

Styrking við tvöfaldar veggjastoðir í gaflveggjum nota skal BMF90 vinkil með 5ks 40/40. Gólfbitar 45x145mm c.c. 600mm og veggjastoðir. Veggjastoðir 45x95 álímt og skrúfað með Ø4x75mm skrúfum og 45x45mm tré. Vindstífangu í útveggjum skal gera með 9 mm krossvið með neglingu í grind 2 1/2" galv nöglum c/c 200mm (í stoðir, yfir og undirstykki) þar sem tré leggst á steypu skal setja tjörupappa á milli. Pakviðir 50x200mm c.c 600mm. Reimar, stoðir undir- og yfirstykki 45x145mm smkvæmt teikningu. Innveggir eru byggðir upp með 50x100mm c.c.600mm, festing við pak er með BMF 90 vinkli og negling 2x5 stk 40x40 kambsaum. Innvegir einangraðir og klætt með 14mm panil. Útfæra skal loftun í pakið skv. teikningu og í samráði við arkitekts.



Snið í gaflveggi gamla og nýja 1:20

Snið í pak 1:20

Mkv 1:20

Breytingar			Frístundarhús í landi Hallkelshóla, Lóð nr. 70. Grímsnes- og Grafningshreppi Árnessýslu.
Nr.	Dags.	Nafn	
			Tæknibjónusta Ragnars G Gunnarssonar ehf. Smíðjuveg 11 s: 544 5350 ragnargg@simnet.is
			Mkv. 1:20
			Nr. 1003.
			Dags. 5.1.2015
			Sníð og skýringar fyrir frístunarhúsin.
			kt.:110947-2839

Ragnarr