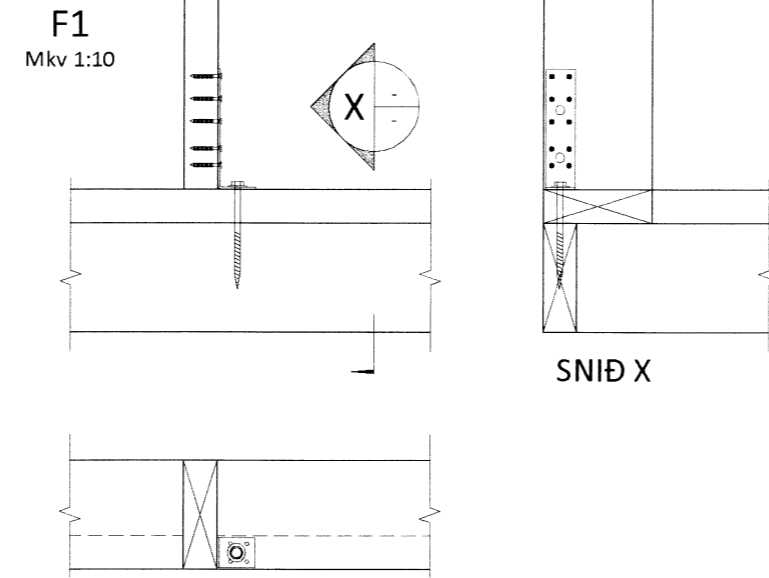


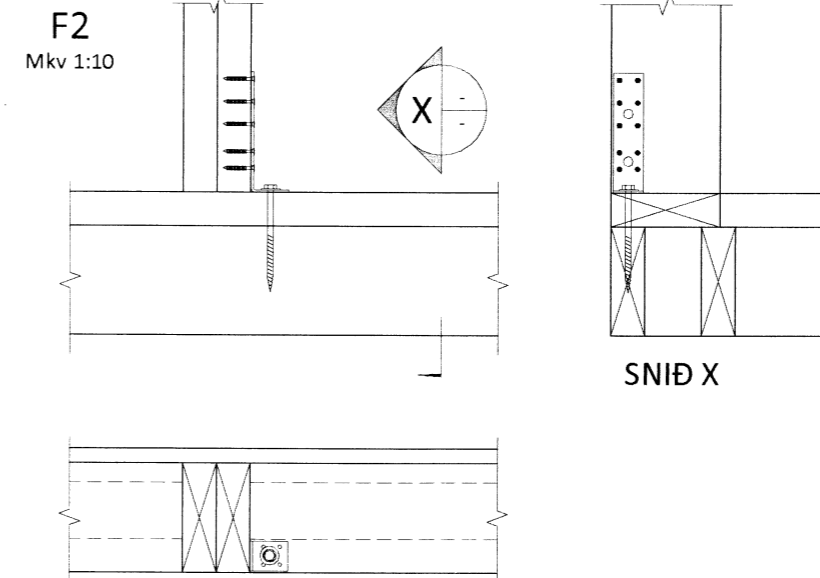
Dæmigert
snið í grindur
Mkv 1:10



F1
Mkv 1:10

SNID X

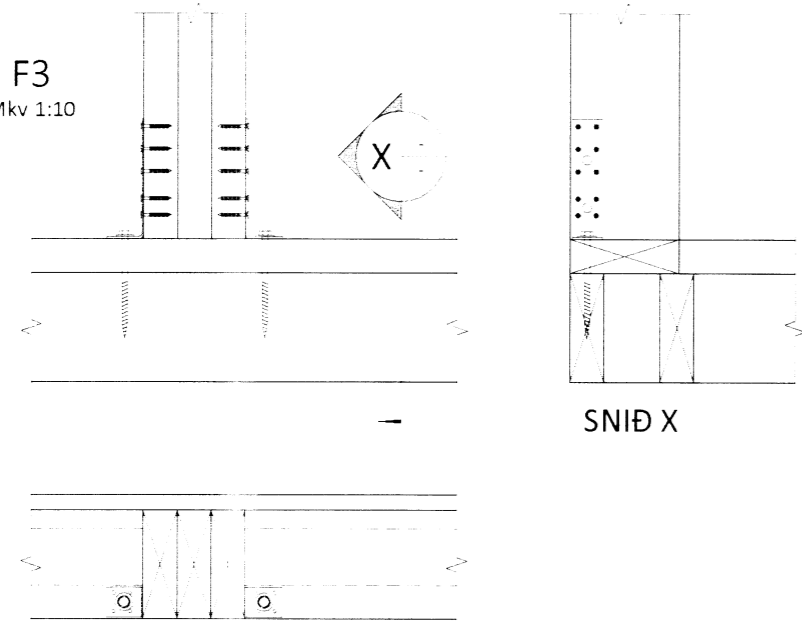
1 stk. BMF 160x50x40x3 vinkill.
Festist með 5 stk. KS 40/40 í stoðir og
1 stk. M10x140 FRÖNSKUM SKRÚFUM í GÓLFABITA,
FYRIR HVERN VINKIL.



F2
Mkv 1:10

SNID X

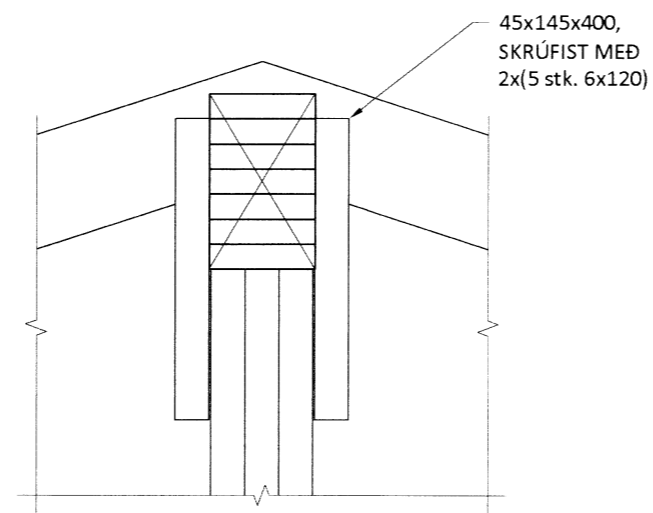
1 stk. BMF 160x50x40x3 vinkill.
Festist með 10 stk. KS 40/40 í stoðir og
1 stk. M10x140 FRÖNSKUM SKRÚFUM í GÓLFBITA,
FYRIR HVERN VINKIL.



F3
Mkv 1:10

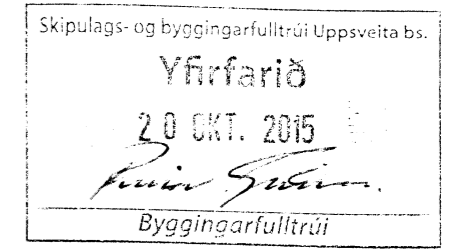
SNID X

2 stk. BMF 160x50x40x3 vinklar.
Festist með 10 stk. KS 40/40 í stoðir og
1 stk. M10x140 FRÖNSKUM SKRÚFUM í GÓLFBITA,
FYRIR HVERN VINKIL.



FESTING F4 1:10

45x145x400,
SKRÚFIST MED
2x(5 stk. 6x120)



Út:	21.09.15	GRG	Frumútgáfa
Útgáfa:	Dagsetn:	Af:	Skýring:

CEDRUS EHF.
TEKNI- OG VERKFRÆÐIÞJÓNUSTA
BAUGSTJORN 12, 800 SELFOSS, S: 482-1166
WWW.CEDRUS@SIMNET.IS S: 863-3004

ODDSHOLT 33 Bláskógabyggð Frístundahús	Teiknínúmer: 210-03
--	-------------------------------

Burðarvirki: Snið í veggjagrindur og festingar	Mælikvarði: 1:10
---	---------------------

Hannað: Gísli Rafn Gylfason	Teiknað: Gísli Rafn Gylfason
Dagsetning: 21.09.2015	Verknúmer: 15 013
Ábyrgðarm. og réttahafi: Valur Arnarson	Frumstærð: A2
	S: 051073-5099

617A