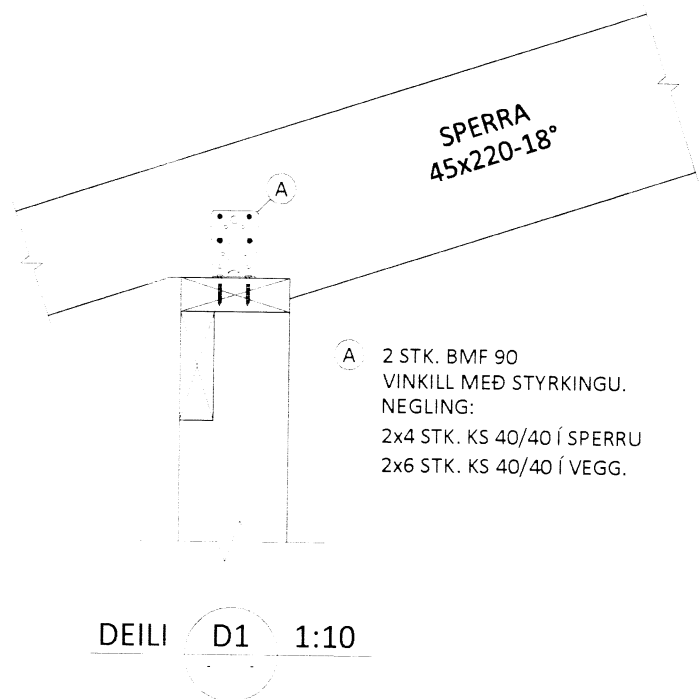
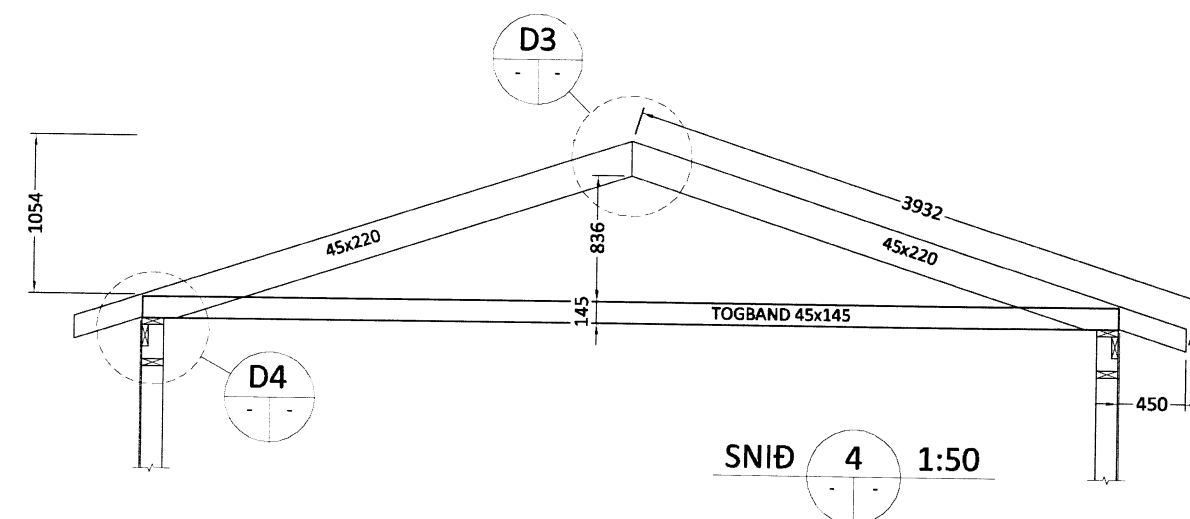
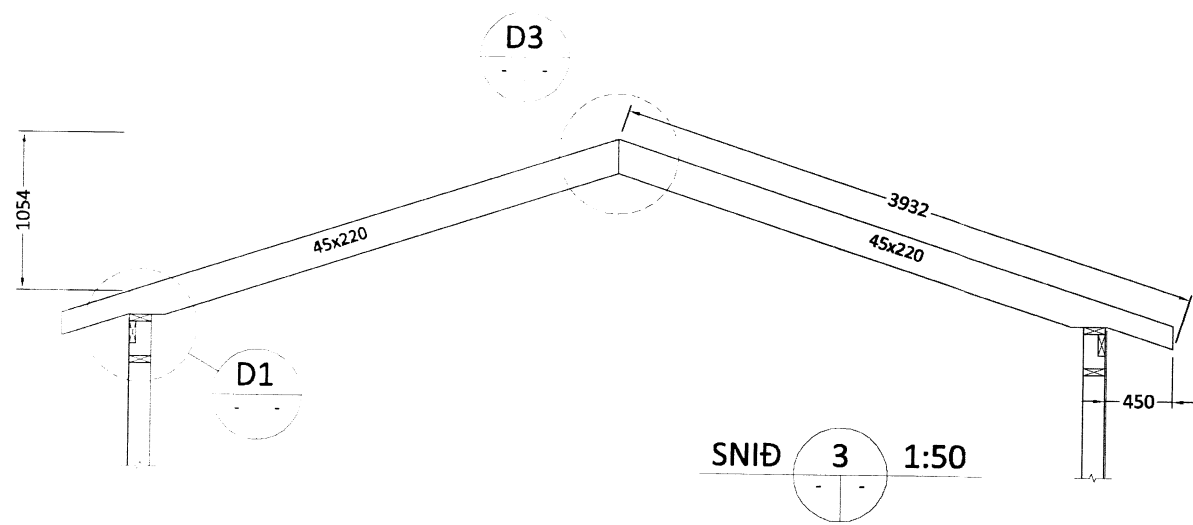
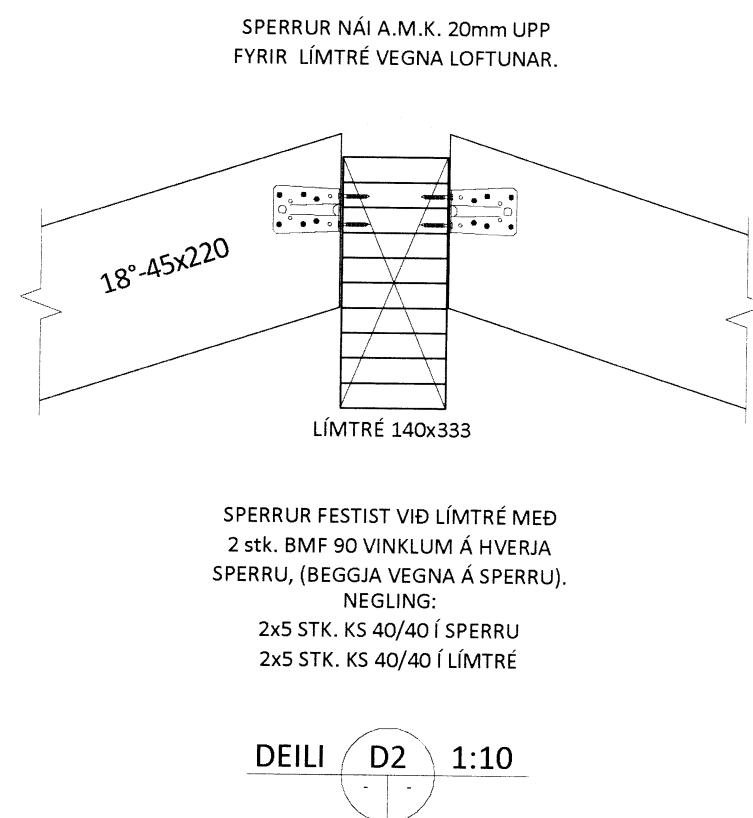


Skipulags- og byggingarfulltrúi Uppsveita bs.
 Yfirfarið
 20 OKT. 2015
Rinn Sæbjo
 Byggingarfulltrúi

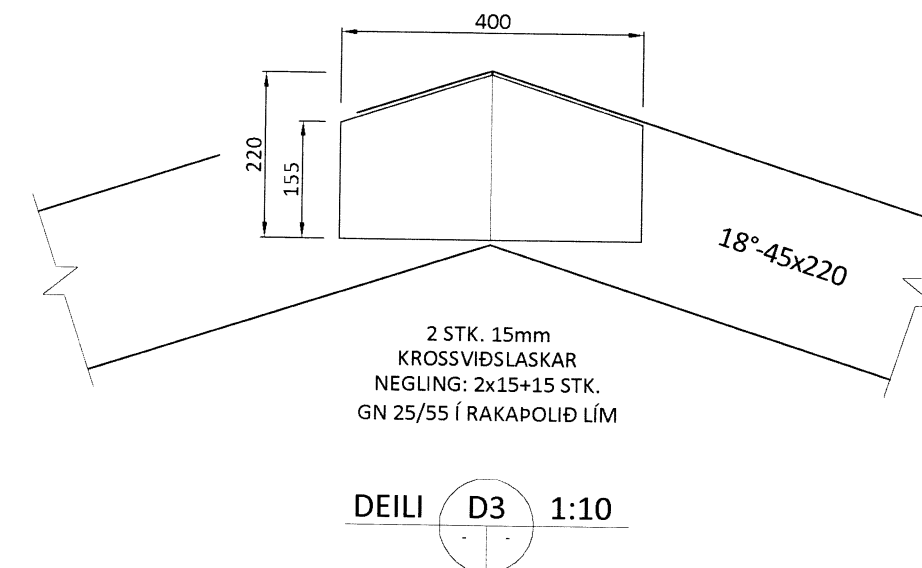


A 2 STK. BMF 90
 VINKILL MEÐ STYRKINGU.
 NEGLING:
 2x4 STK. KS 40/40 Í SPERRU
 2x6 STK. KS 40/40 Í VEGG.

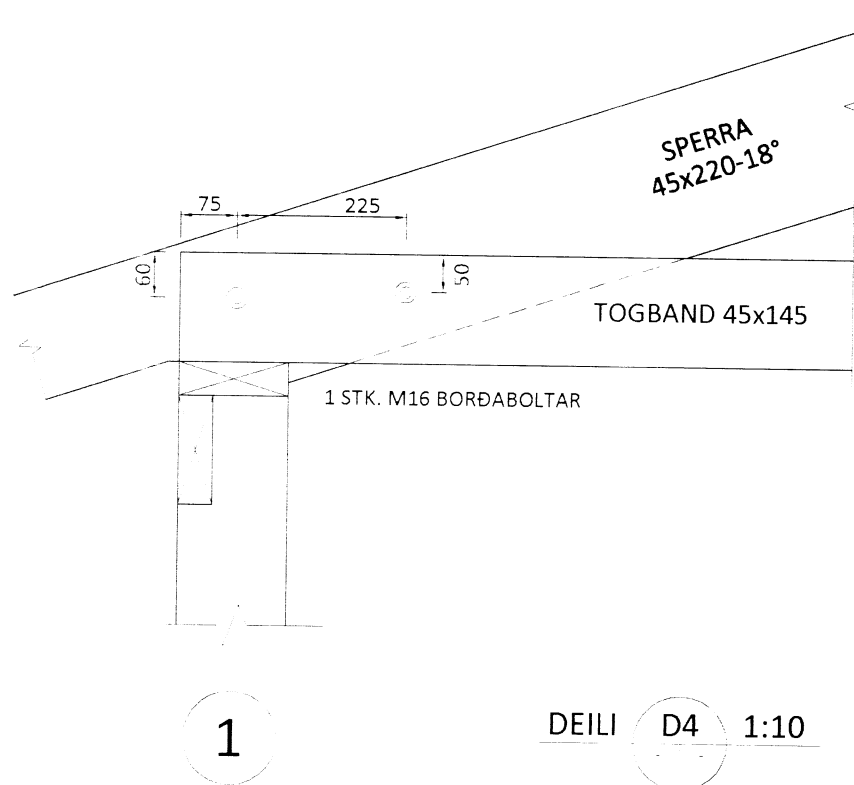


SPERRUR NÁI A.M.K. 20mm UPP
 FYRIR LÍMTRÉ VEGNA LOFTUNAR.

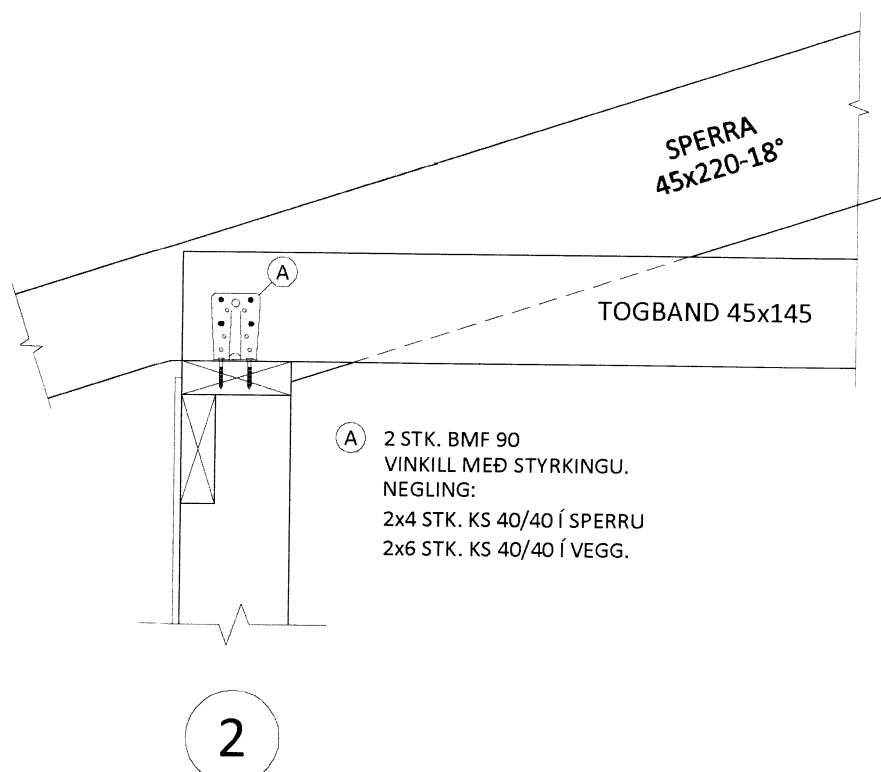
SPERRUR FESTIST VIÐ LÍMTRÉ MEÐ
 2 stk. BMF 90 VINKLUM Á HVERJA
 SPERRU, (BEGGJA VEGNA Á SPERRU).
 NEGLING:
 2x5 STK. KS 40/40 Í SPERRU
 2x5 STK. KS 40/40 Í LÍMTRÉ



2 STK. 15mm
 KRÖSSVIÐSLASKAR
 NEGLING: 2x15+15 STK.
 GN 25/55 Í RAKAPOLIÐ LÍM



1 STK. M16 BORDABOLTAR



A 2 STK. BMF 90
 VINKILL MEÐ STYRKINGU.
 NEGLING:
 2x4 STK. KS 40/40 Í SPERRU
 2x6 STK. KS 40/40 Í VEGG.

Út: 21.09.15 GRG Frumútgáfa
 Útgáfa: Dagsetn: Af: Skýring:

CEDRUS EHF.
 TEIKNI- OG VERKFRÆÐIÞJÓNUSTA
 BAUGSTJÓRN 12. 800 SELFOSS. S: 482-1166
 WWW.CEDRUS@SIMNET.IS S: 863-3004

ODDSHOLT 33 Teiknínúmer:
 Bláskógabyggð 270-02
 Frístundahús

Burðarvirki: Mælikvarði:
 Sniðmyndir og festingar þakvirkis 1:10

Hannað: Gísli Rafn Gylfason Teiknað: Gísli Rafn Gylfason

Dagsetning: 21.09.2015 Verknúmer: 15 013 Frumstærð: A2

Ábyrgðarm. og réttthafi: Valur Arnarson VA 051073-5099

6174