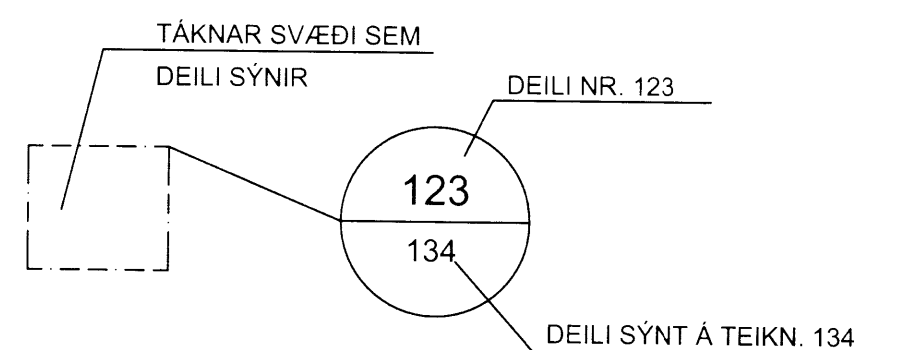
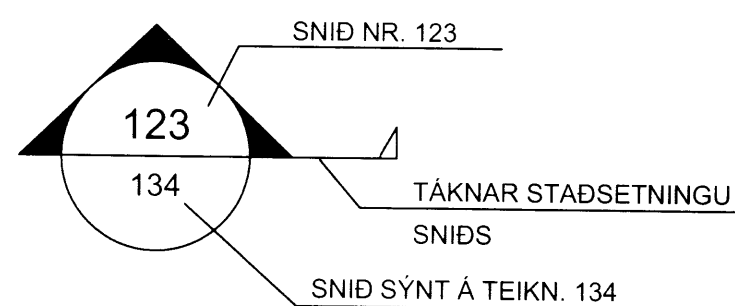
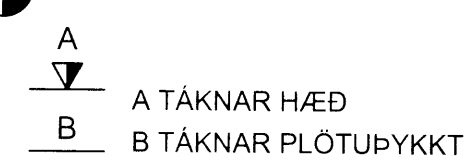
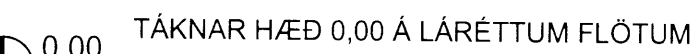


SKÝRINGAR Á TÁKNUM:

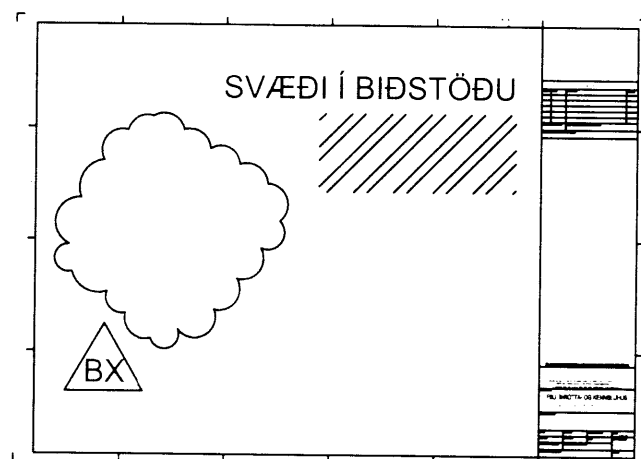
ÖLL MÁL ERU ANNAD HVORT Í METRUM EDA MILLIMETRUM
HÆÐARKÓTAR ERU Í METRUM.



- B MERKIR BITI
- S " SÚLA
- V " VEGGUR (SKERVEGGUR)
- U " UNDIRSTADA

U001-Y MERKIR UNDIRSTÖÐU 001 SEM SYND ER Á TEIKNINGU Y

BREYTING Á TEIKNINGU Á ÚTGÁFU NR. BX OG SVÆÐI Í BIDSTÖÐU



ALMENNAR SKÝRINGAR:

ÖLL VINNA SKAL VERA Í SAMRÆMI VID TEIKNINGAR ÞESSAR. VERKLYSINGU ÞAR SEM UM HANA ER AD RÆÐA, KRÖFUR BYGGINGARREGLUGERÐAR OG VIDEIGANDI STADLA.

SANNREYNA SKAL ÖLL MÁL OG ADSTÆÐUR Á VERKSTAD ÁÐUR EN VINNA HEFST.

TRYGGJA SKAL STÖÐUGLEIKA MANNVIRKJA Á ÖLLUM STIGUM VERKSINS MED TIMABUNNUM STIFINGUM, FESTINGUM EDA Á ANNAN VIDURKENNDAN HÁTT.

TEIKNINGANÚMÉR:

TEIKNINGANÚMÉR ERU TÁKNAD MED BÓKSTAF OG ÞEMUR TÖLUSTÖFUM t.d. B100

ÚTGAFUNÚMÉR TEIKNINGA ER TÁKNAD MED BÓKSTAF OG TÖLUSTAF. BÓKSTAFURINN TÁKNAR Á HVADA STIGI TEIKNINGIN ER OG TÖLUSTAFURINN TÁKNAR ÚTGAFUNÚMÉR

B: VINNUTEIKNING
Ú: ÚTBODSTEIKNING

BENDISTÁL:

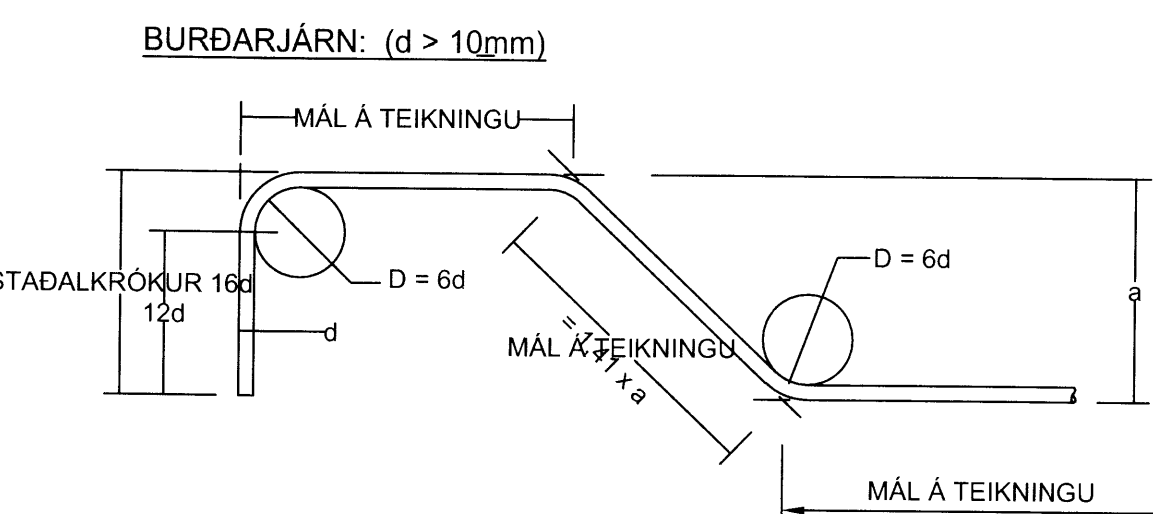
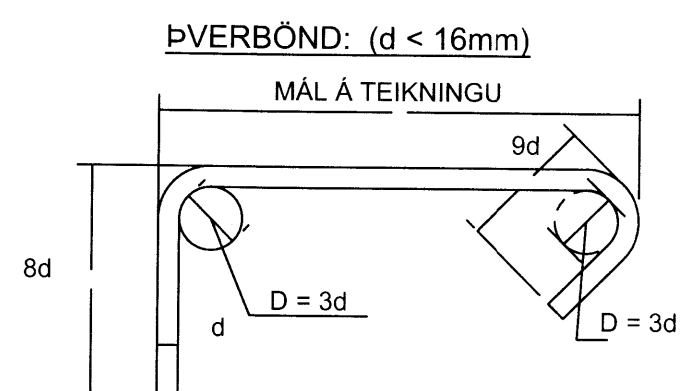
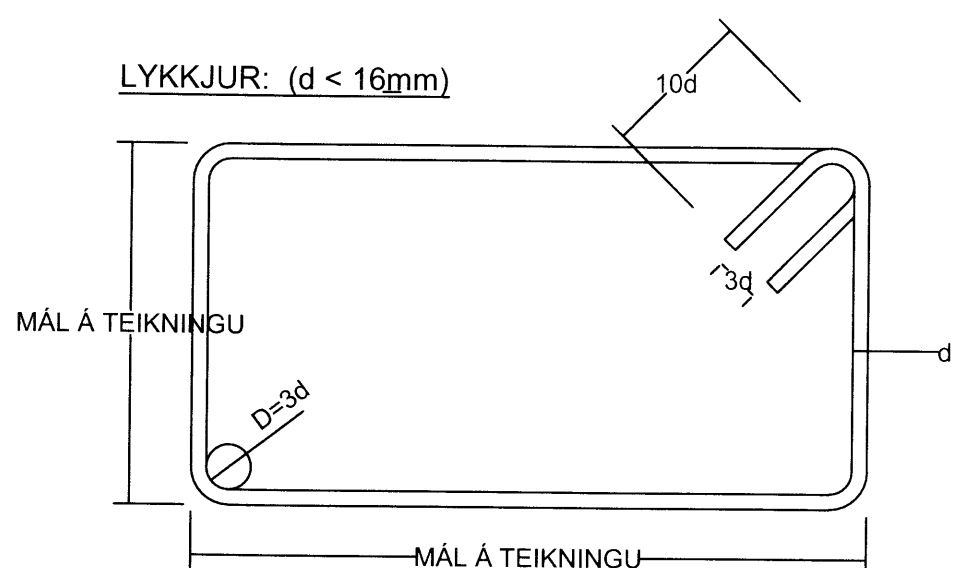
STÁL MERKT K ER KAMBSTÁL OG SKAL VERA B500C SAMKVÆMT ÍST EN 10080:2005
d TÁKNAR ÞVERMÁL BENDISTÁLSSTANGAR

TÁKN:

- K10c300 TÁKNAR 10mm KAMBSTÁL MED 300mm BIL MILLI JÁRNA
- K10c300HH TÁKNAR 10mm KAMBSTÁL MED 300mm BIL MILLI JÁRNA Á HVORRI HLID
- K189(257) TÁKNAR BENDIMOTTUR MED $A_s=189(257)$
- TÁKNAR JÁRN ALMENNT OG Í NEDRI BRÚN PLÖTU OG Í FJÆRBRÚN VEGGJAR
- - - TÁKNAR JÁRN Í EFRI BRÚN PLÖTU OG Í NÆRBRÚN VEGGJAR
- TÁKNAR SKEYTINGU JÁRNA
- o TÁKNAR JÁRN SEM BEYGIST UPPI
- x TÁKNAR JÁRN SEM BEYGIST NIÐUR
- ↔ SÝNIR STEFNU Á JÁRNUM NÆST BRÚN
- - - TÁKNAR TVÖ LÖÐRÉTT JÁRN SEM KOMA VID GÓLFSÍÐ OP Á NÆSTU HÆÐ FYRIR OFAN

STANGIR d = 20mm, LENGD 6000mm MIÐJUBIL 200mm DREIFT FYRIR MERKT SVÆÐI.

LYKKJA, d = 12mm, MIÐJUBIL 200mm



STEYPUHULA:

BYGGINGARHLUTAR ADSTÆÐUR	STEYPUHULA NEMA SÉRTEIKNING SÝNI ANNAD.		
	PLÖTUR mm	VEGGIR mm	BITAR OG SÚLUR mm
INNANHÜSS OG ÚTVEGGIR EINANGRÆÐIR AD ÚTAN	25	25	25
UTANHÜSS	30	30	30
VEGGIR AD FYLLINGU OG UNDIRSTÖÐUR	50	50	-
ÞAR SEM STEYPT ER BEINT Á FYLLINGU/KLÖPP	70	70	-
ÞAR SEM PLATA ER STEYPT Á EINANGRUN Á FYLLINGU	30	30	-

STEYPUHULA Á BURÐARJÁRN SKAL ÞÓ HVERGI VERA MINNI EN 1,5 x d

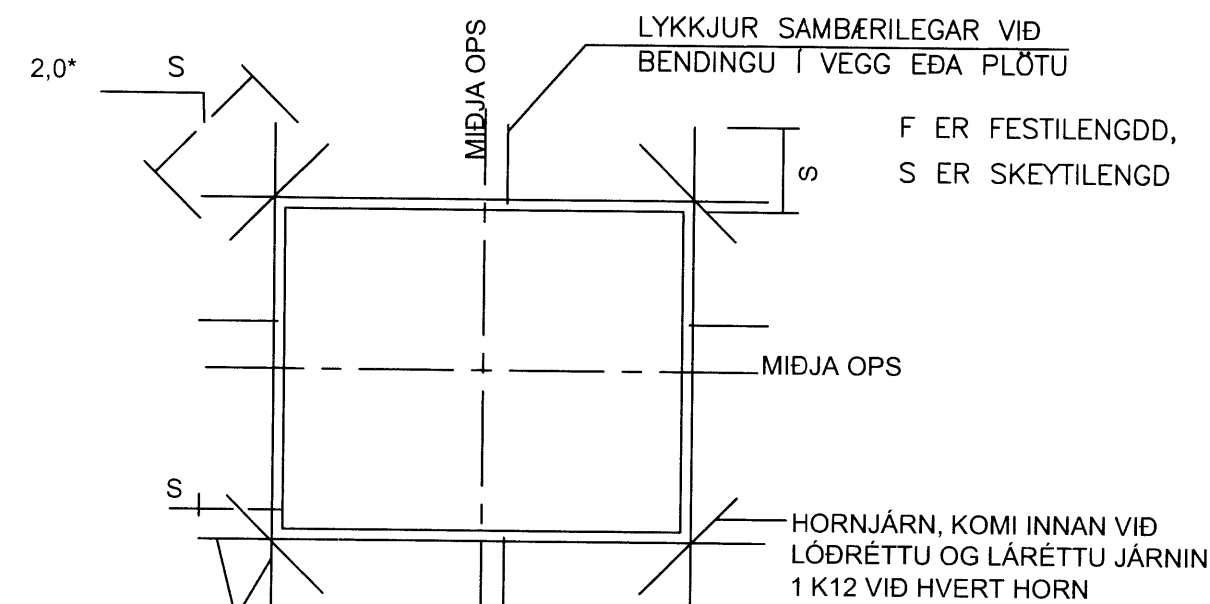
ÞANNIG SKAL GENGIÐ FRÁ BENDINGU Í MÓTUM, AD ALLAR STANGIR SEJU Á BEIM STAÐ SEM TIL ER ÆTLAST SKV. UPPDRÁTTUM OG TRYGGT SÉ AD ÞÆR HREYFIST EKKI ÞEGAR STEYPT ER. SKAL Í ÞVI SKYNI NOTA FJARLÆGDARKUBBA OG STÖLA. VIKMÖRK Á STAÐSETNINGU JÁRNA Í ÞVERSNIDI ER ±5mm

BEYGING OG SKEYTING JÁRNA:

ÞVERMÁL JÁRNS, d	mm	8	10	12	16	20	25
D, LYKKJUR OG VINKLAR	mm	24	30	36	48		
D, BURÐARJÁRN	mm		60	72	96	120	150
SKEYTILENGD JÁRNA S	mm	450	550	650	850	1100	1400
FESTILENGDD JÁRNA F	mm	350	400	500	650	800	1000

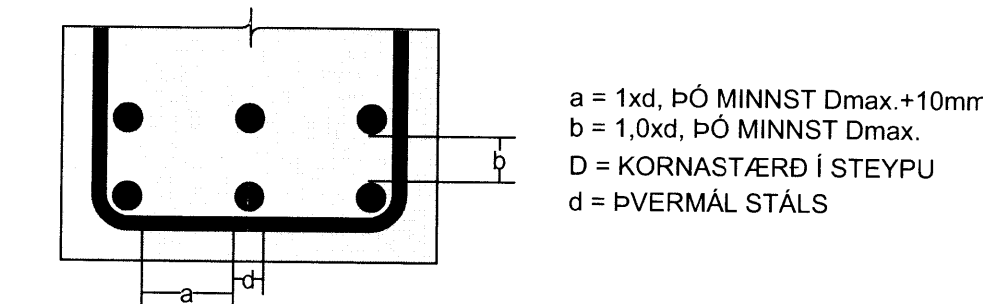
EF SKEYTT ER MEIRA EN FJÖRÐA HVERT JÁRN Í SAMA ÞVERSNIDI SKAL AUKA SKEYTILENGD UM 40%

ATHUGA BER AD EIGI ER LEYFILEGT AD BEYGJA BENDISTÁL EF LOFTHITI ER UNDIR -5°C
FRÁGANGUR JÁRNA Í KRINGUM OP:
SÉ EKKI ANNARS GETIÐ KOMI AUKALEGA JÁRN UMHVERFIS GLUGGA, HURÐIR OG OP Í PLÖTUM OG VEGGJUM ER SVARA TIL ÞEIRRA JÁRNA SEM KLIPPT ERU Í SUNÐUR, ÞÓ ALDREI MINNA EN 2 K16.



SETJA SKAL AUKAJÁRN EINS NÁLÆGT OPI OG HÆGT ER. (HELMINGUR JÁRNA SEM SKERAST Í SUNÐUR VEGNA OPS).

MILLIBIL JÁRNA Í BITUM:



STEYPUMÓT-NÁKVÆMNIKRÖFUR:

- NÁKVÆMNIKRÖFUR: UNDIRSTÖÐUR, STÆRD OG STAÐSETNING +/- 15mm
- STÆRD ANNARRA STEYPTRA HLUTA +/- 3mm
- STAÐSETNING ANNARRA HLUTA +/- 5mm
- KÓTAR +/- 3mm
- MISGENGI VEGGJA Í STEYPUSKILUM +/- 2mm
- STAÐSETNING GLUGGA OG HURÐAOPA +/- 2mm

- FRÁVIK Á 3m RÉTTSKEID LÖGD Á STEYPTAN FLÖT: +/- 5mm
- BITAR, VEGGIR OG SÚLUR +/- 2mm
- GÓLF OG PLÖTUR VÉLSLÍÐAD +/- 10mm
- GÓLF OG PLÖTUR UNDIR ILÖGN +/- 10mm

PLÖTU- OG BITAMÓT SKULU HAFNA FYRIRHÆÐ L/300 AF STYTTA HAFI TAKA SKAL TILLIT TIL ÞESS AD ALLA STEYPU SKAL TITRA

STEINSTEYPA:

ALMENN ÁKVÆÐI ERU Í ÍST EN 1992-1-1:2004
STEINSTEYPA, GÆÐI, FRAMLÆÐSLA, MEDFERD OG PRÓFANIR SKULU VERA Í SAMRÆMI VID ÍST EN 206-1:2000
ALLA STEYPU SKAL TITRA
NOTA SKAL ÞÉTT Fylliefni

STEYPUGÆÐI EINSTAKRA STEYPTRA BYGGINGARHLUTA:

STAÐSETNING	STYRKLEIKA-FLOKKUR	ÁREYTTIS-FLOKKUR	LOFT (%)	SEMENT (kg/m³)	V/S HLUTFALL
UNDIRSTÖÐUR	C25/30	XC2	≥5,0	≥300	≤0,55
VEGGIR, GRUNNPLATA, BITAR, SÚLUR, PLÖTUR, STÖDVEGGUR	C30/37	XF1	≥5,5	≥330	≤0,45

VIKMÖRK Í LOFTINNHaldi: +3,0%/-0,0%

- KORNASTÆRD (mm): ≤22
- CL-FLOKKUR: CL 0,2
- ÞJÁLNFLOKKUR: S2, S3

ÁLAGSFORSENDUR:

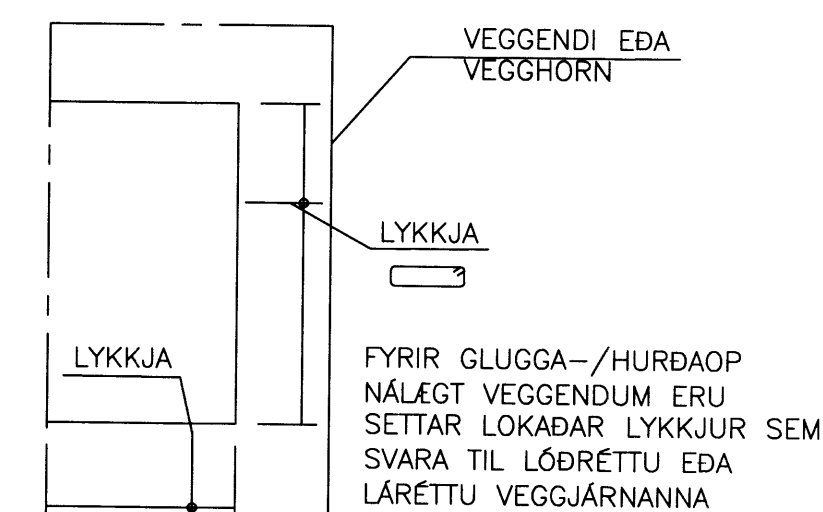
ÁLAGSTILHÖGUR ER Í SAMRÆMI VID ÍST EN 1991-1:2004, ÞJÓÐARSKJÖL STADLARÁÐS ÍSLANDS

NOTÁLAG:

- ÞÖK: 1,0 kN/m²
- GÓLF ÍBÚÐA: 2,0 kN/m²
- SVALIR: 4,0 kN/m²

EIGINÁLAG:

- LÉTTIR VEGGIR: 1,0 kN/m²
- LÉTT TIMBURÞAKUPPYGGING: 0,6 kN/m²



FYRIR GLUGGA-/HURÐAOP NÁLÆGT VEGGENDUM ERU SETTAR LOKAÐAR LYKKJUR SEM SVARA TIL LÖÐRÉTTU EDA LÁRÉTTU VEGGJÁRNANNA

VINDÁLAG:

VINDÁLAG REIKNAST SAMKVÆMT ÍST EN 1991 1:4:2005, ÁSAMT ÞJÓÐARSKJALI STADLARÁÐS ÍSLANDS.

GRUNNGILDI VINDHRADA ER 36,0 m/s ÁSAMT TILHEYRANDI FORMSTUÐLUM.

SNJÓÁLAG:

SNJÓÁLAG REIKNAST SAMKVÆMT FS ENV 1991-1-3:2003, ÁSAMT ÞJÓÐARSKJALI STADLARÁÐS ÍSLANDS.

GRUNNGILDI SNJÓÁLAGS ER 2,1 kN/m² (SVÆÐI 1)

JARÐSKJÁLFTAÁLAG:

JARÐSKJÁLFTAÁLAG REIKNAST SAMKVÆMT FS ENV 1998-1:2004, ÁSAMT ÞJÓÐARSKJALI STADLARÁÐS ÍSLANDS.

HÖNNUNARHÖÐUN ER 0,15g, MIKLIVÆGISFLOKKUR III, OG JARÐVEGSFLOKKUR A.

GRUNDUN:

GRUNDUN SAMKVÆMT FS ENV 1997-1:1994 ÁSAMT ÞJÓÐARSKJALI STADLARÁÐS ÍSLANDS.

GRUNÐAD ER Á FYLLINGU OG M.V. AD MESTA ÁLAG ER MINN EN 0,4MN/2. PLÖTUÞRÖF SKAL FRAMKVÆMA Á FYLLINGU OG SKAL ÞAD UPPFYLLA EFTIRFARANDI KRÖFUR: E2> 120 N/mm² OG E2/E1 < 2,3

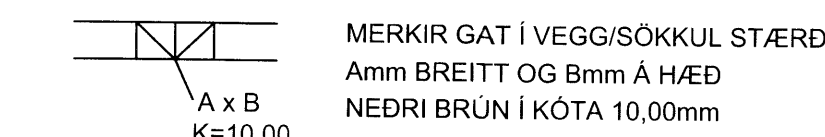
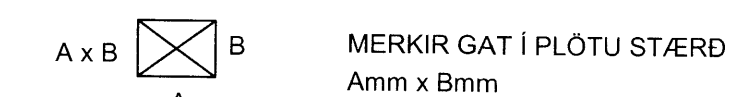
FYLLING AD SÖKKLUM OG UNDIR BOTNPLÖTU: UNDIR BOTNPLÖTU SKAL FYLLA MED MALARFYLLINGU OG ÞJAPPA Í HÆFILEGUM LAGÞYKKTUM, ÞANNIG AD ÞJÖPPUN VERÐI SAMBÆRILEG VID 98% PROKTOR. NOTA SKAL FINT BÖGGLABERG EDA ANNAD DRENANDI EFNÍ NÆST HÚSINU, UM 0,5m FRÁ VEGG. SEM TENGIST DRENMÖL UMHVERFIS JARÐVATNSLAGNIR MEDFRAM ÚTVEGGJUM.

ÆTÍÐ SKAL HAGA ÞJÖPPUN ÞANNIG AD HÚN VALDI EKKI ÖEDLILEGA MIKLU NIDURBROTI Á EFNÍ SEM ÞJAPPA SKAL. FYLLINGAEFNID SKAL LAGT ÚTI LÖGUM OG HVERT LAG VÖKVAD OG ÞJAPPAD BLAUTT MED VIBROVALTARA.

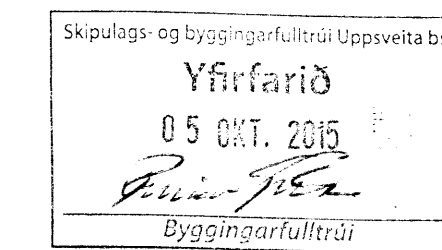
SÉRSTÖK ADGÁT SKAL HÖFD ÞEGAR ÞJAPPAD ER NÁLÆGT MANNVIRKJUM, SKAL ÞAR NOTA PLÖTUÞJÖPPU OPG LAGÞYKKTIR EFTIR ÞVI.

ÞRIFALAGSSTEYPA: STEYPA SKAL ÞRIFALAG AD JAFNAÐI 50mm ÞYKKT UNDIR UNDIRSTÖÐUR SEM KOMA Á KLÖPP OG SKAL ÞAD NÁ AD MINNSTAKOSTI 100mm ÚT FYRIR UNDIRSTÖÐURBRÚN NEMA ANNAD SÉ TEKID FRAM Á TEIKNINGUM. SÉ ÞRIFALAG ÞYKKARA SKAL MIDA VID AD NEDRI BRÚN NÁI JAFN LANGT ÚTFYRIR UNDIRSTÖÐURBRÚN OG ÞYKKT ÞESS ER. HÁMARKS AFRÉTTING Á GRUNNI MED ÞRIFALAGSSTEYPU ER 150mm.

GÖT:



VL MERKIR AD GAT SÉ VID LÖFT



TRÉVIRKI:

ALLT EFNÍ OG VINNA SKAL VERA Í SAMRÆMI VID VIDEIGANDI ÍST OG ENV STADLA
TIMBUR Í BURÐARVIRKI SKAL STANDAST KRÖFUR SEM GERÐAR ERU TIL TIMBURS AF STYRKLEIKAFLOKKI C18 SKV ÍST EN 338:1995 (T2 SKV ÍST INSTA 142:1997)
ADRIK VIDIR (LOFTUNARLISTAR KLÆÐNINGAR O.P.H.) MEGA VERA AF STYRKLEIKAFLOKKI C18 SKV ÍST EN 338:1995 (T1 SKV ÍST INSTA 142:1997)
ÞAR SEM TIMBUR LIGGUR AD KALDRI STEYPU SKAL SETJA RÆMU AF TJORUPAPPA Á MILLI EDA NOTA ÞRÝSTIFUAVARID TIMBUR

ALLIR NAGLAR, BOLTAR OG FESTIARN SKULU VERA HEITSINKHÖDUD. MÚRBOLTAR: M12-150/90 MERKIR 12mm BOLTI, 150mm LANGUR, FESTILENGD: 90mm
FYLGJA SKAL FYRIRMELUM FRAMLEIÐANDA VID UPPSETNINGU Á BOLTUM, MÚRBOLTUM, FESTIARNUM O.S.FRV.
N TÁKNAR VENJULEGAN FERHYRNDAN SAUM
K TÁKNAR KAMBSAUM HEIMILT ER AD NOTA TIL ÞESS GERÐAR FESTISKRUFUR Í FESTIVINKLA Í STAD KAMBSAUMS

Í ÞAKKLÆÐNINGU SKAL NOTA 25x150mm BORDVID (HEIMILT ER AD NOTA GALLALÍÐ MÓTAEFNI HEILT OG ÖKLOFID). HVERT BORD SKAL NEGLT Í HVERJA SPERRULÖFTUNARLISTA MED 3 STK 31/70 RIFFLUDUM BYSSUSAUM EDA SAMSVARANDI BORD SKAL EINGONGU SETJA SAMAN Á SPERRULÖFTUNARLISTUM. SAMSETNINGAR SKULU ALDREI VERA TVÆR EDA FLEIRI Í RÖÐ Á SÖMU SPERRU.
LOFTUNARLISTAR 45x45mm SKULU FESTIR VID ÞAKSPERRUR MED 2 STK 5mm SKRUFUM (EF VID Á)

ÞAKJÁRN/STÁL SKAL NEGLT MED RIFFLUDUM EDA SNUNUM SAUM. NEGLT SKAL Í ADRA HVERJA HÁBÁRU NEMA YSTI 1,0m VID GAFLA OG NEDST Á ÞAKI (3 NEDSTU NAGLARADIRNAR), ÞAR SKAL NEGLT Í HVERJA HÁBÁRU. NAGLARADIRNAR SKULU MYNDA REGULEGT MYNSTUR OG HVER NAGLARÖÐ SKAL FÁ HALD Í TVEIMUR BORDUM (NEGLT Á VÍXL Í 2 SAMLIGGJANDI BORD). BIL MILLI NAGLARADA SKAL VERA 0,6m.

ÞAR SEM TVÆR SPERRUR LIGGJA SAMAN SKULU ÞÆR LÍMDAR OG SKRUFADAR SAMAN MED 5x80 SKRUFUM c200mm.

LIMTRÉ SKAL VERA Í STYRKLEIKAFLOKKI GL30c EDA BETRA.

*Kótholsbraut 2
- söluhlut
- lagur
kva 150866
stærri samþ. byggingarform*

ÁRITUN ADALHÖNDUÐAR Kristinn Ragnarsson 420944-2669	
BREYTINGAR	
NR.	DAGS BREYTING
1	10.09.15 FRUMTUGAFA
BBD ehf. kt. 660111-0500 NEW NORDIC ENGINEERING nne@new-nordic.eu	
SAMÞYKKT	Jökull Jónsson 270575-4209
VERK KÓTHOLSBRÁUT_2 GRÍMSNES-OG_GRAFNINGSHREPPUR	
TEIKNING SKÝRINGARBLAÐ	
HANNAÐ HOO	TEKNAÐ HOO
YFIRFARID JPJ	MELIKVARDI -
DAGS 10.09.2015	TEIKNING NR. 15037-B200
UTGAFAN NR. 1	