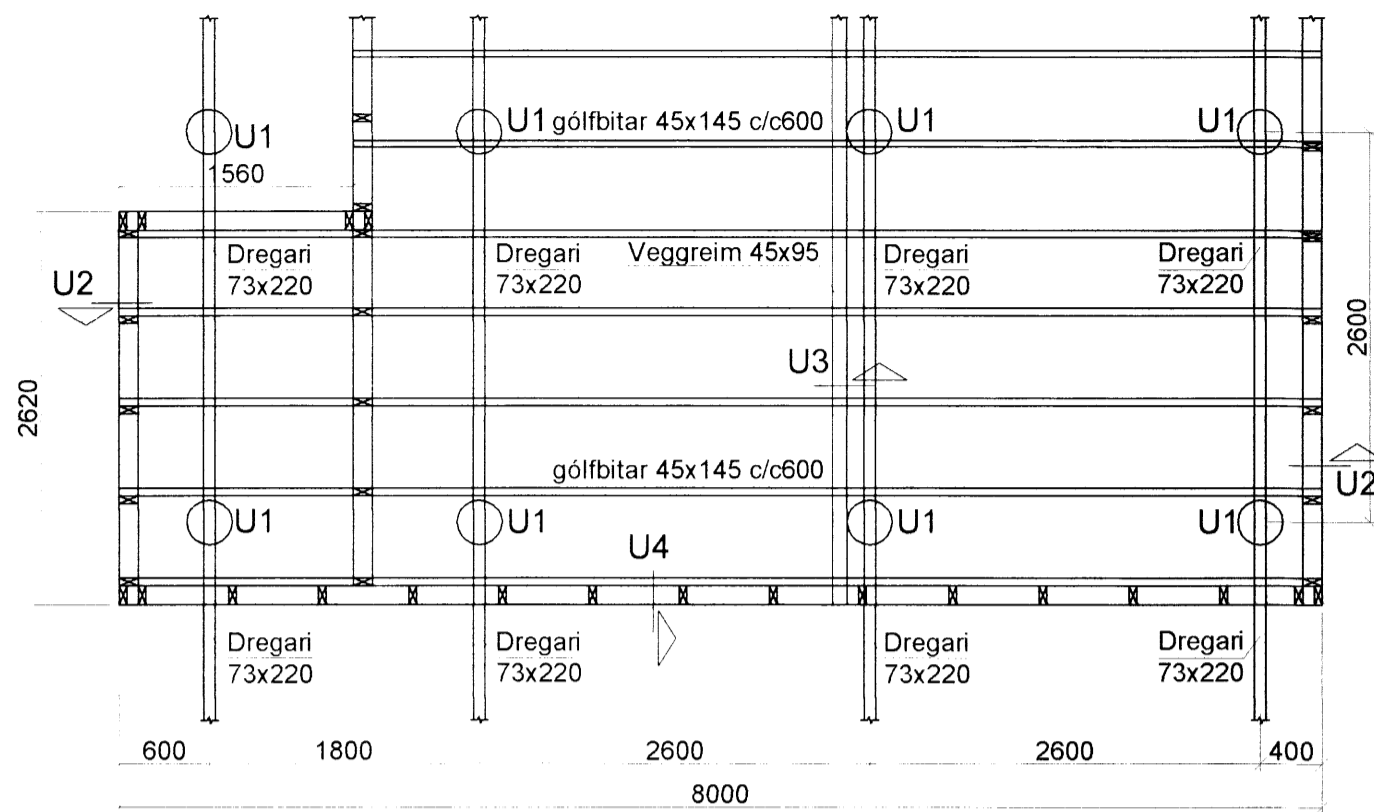
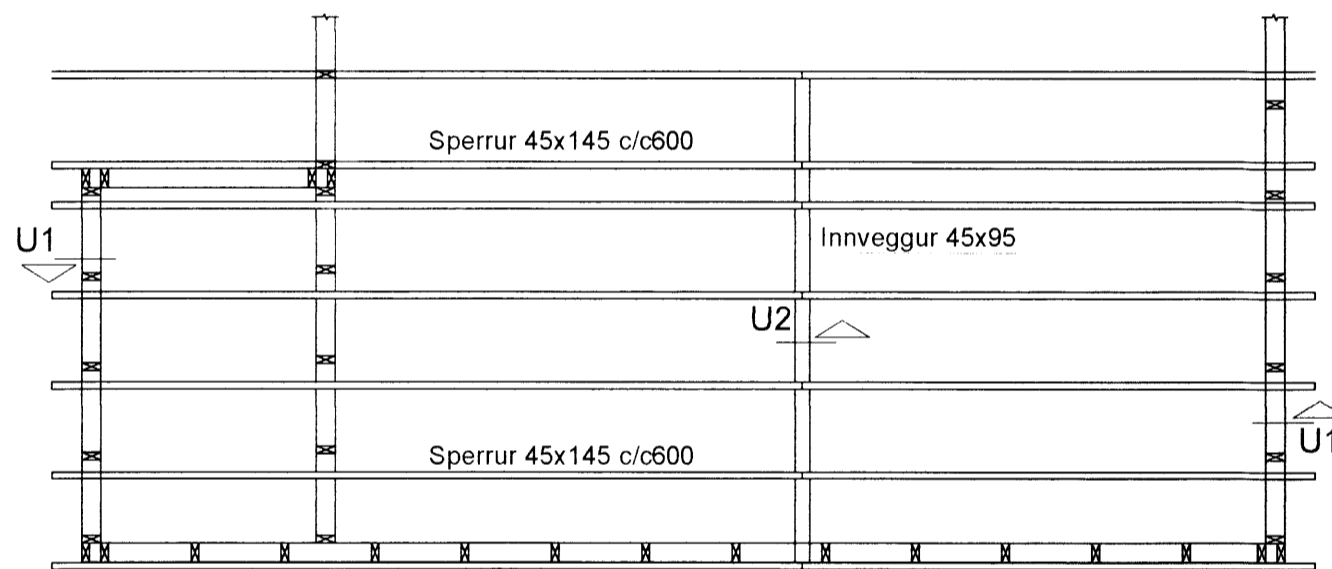


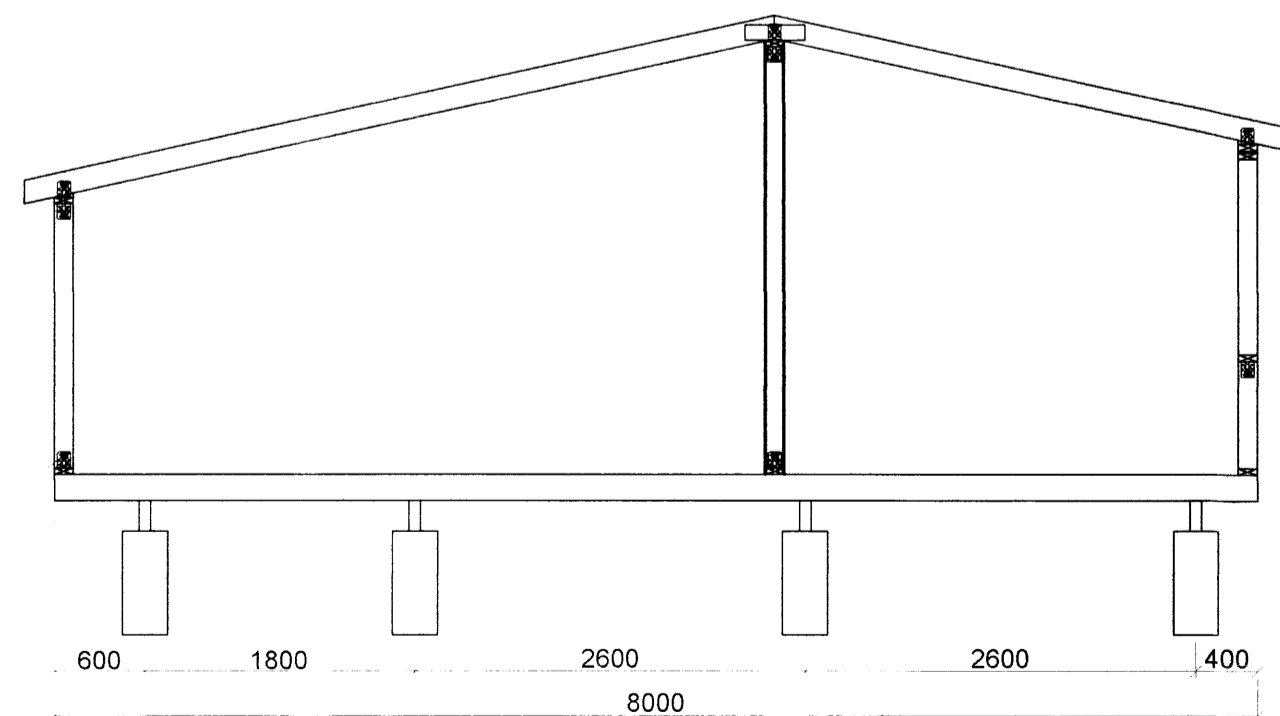
GRUNNMYND UNDIRSTÖÐUR 1:50



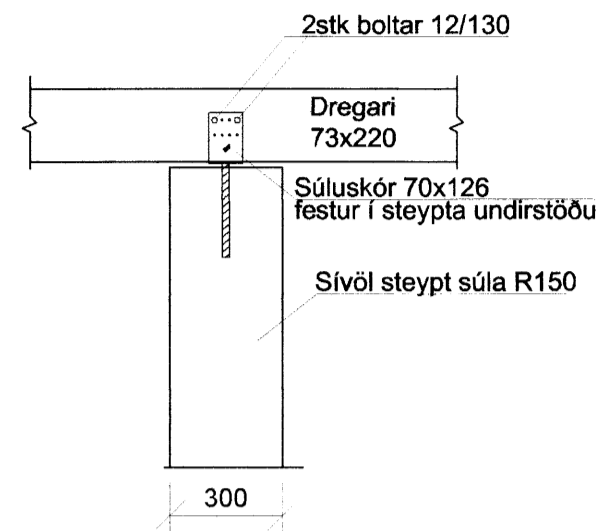
GRUNNMYND SPERRUR 1:50



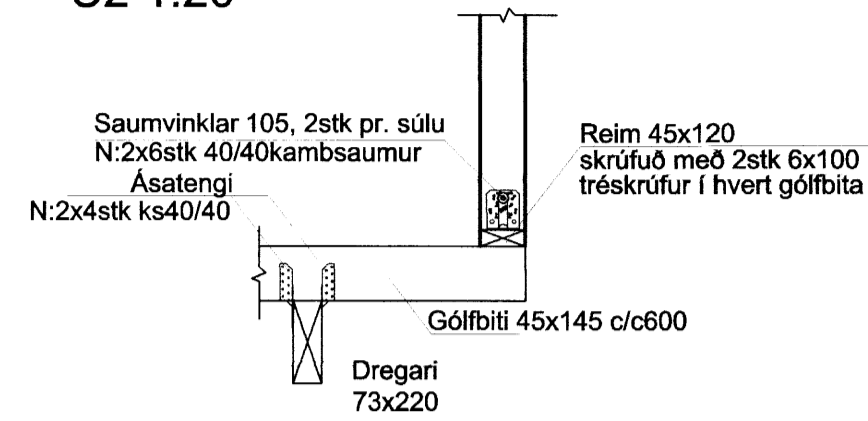
HLIÐARMYND 1:50



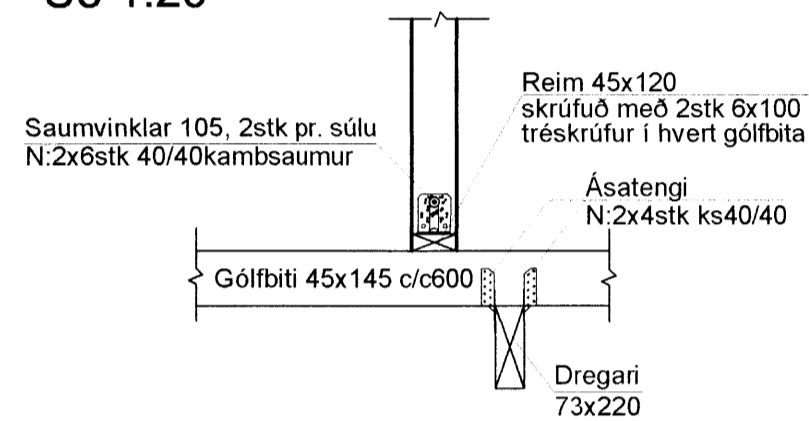
U1 1:20



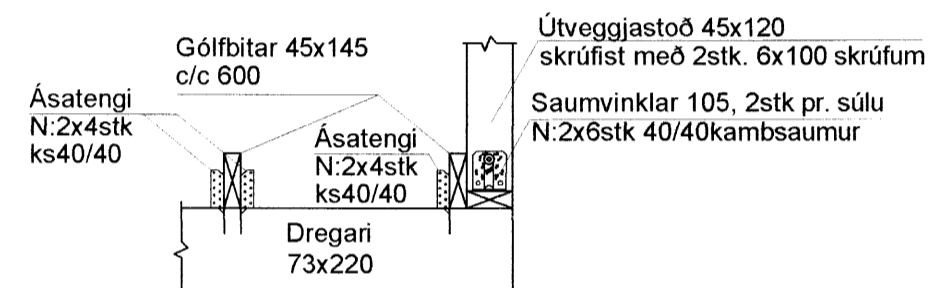
U2 1:20



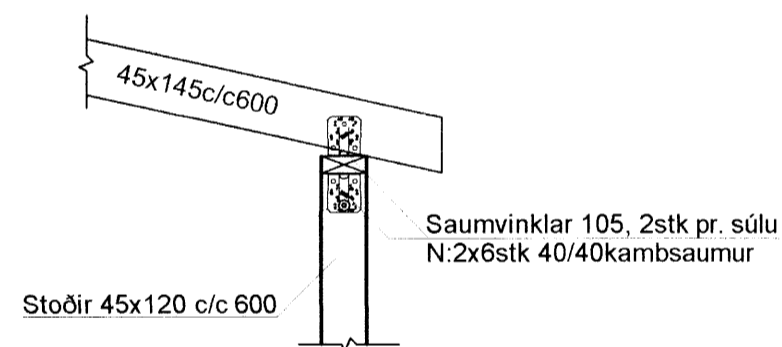
U3 1:20



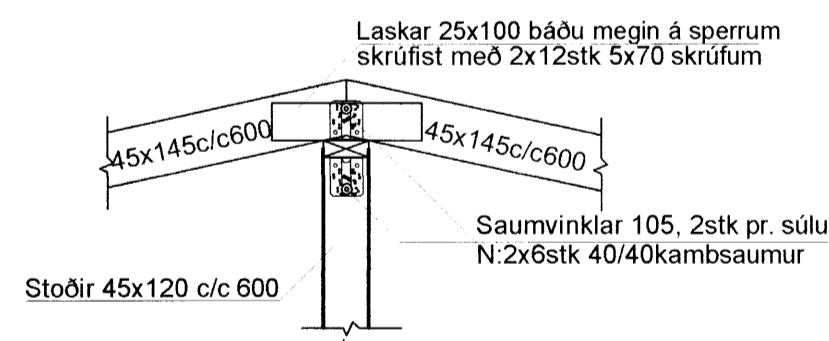
U4 1:20



P1 1:20



P2 1:20



Burður timburhús

Sperrur á göflum negldar utaná lóðréttar stoðir með 3stk 5"saum pr. stoð.

Grindarefni er úr 48x120 c/c600 og skulu lóðréttar stoðir festast við toppstykki og botnstykki með saumvinklum og neglast með kamsaum. Grind skal klæða með rakalímdum 9mm krossvið skrúfaður með 5/40 skrúfum c/c150 á hornum en 5/40 skrúfum c/c200 annarstaðar.

Timbur úr gæðaflokki C18 skv. í evrópskum stöðlum, allur saumur og tengi "galv". Boltar skulu vera M8. Hönnun og framkvæmd verksins skal vera í samræmi við gildandi staðla og reglugerðir.

Yfirfara skal vandlega allar málsetningar áður en smíði hefst. Þar sem um viðbót við elra hús er að ræða, þarf að taka tillit til þess og láta eldri hlutann ráða í sambandi við efnisþykktir, breiddir og hæðir.

DNE: 1505042

Breytingar			KIDJABERG 32
Nr.	Dags.	Nafn	
			Verkfræðistofa Þráinn & Benedikt Laugavegi 178, 105 Rvk. Sími: 568-7775 Vefang: verkfraedistofa.is Netfang: verkfraedistofa@verkfraedistofa.is
			H BS T MS S M 1:50 1:20 1:10 Nr.
			Dags. Sept. 2015 080149-3609
			Áritun aðalhönnuðar: <i>Jón Guðmundsson</i>