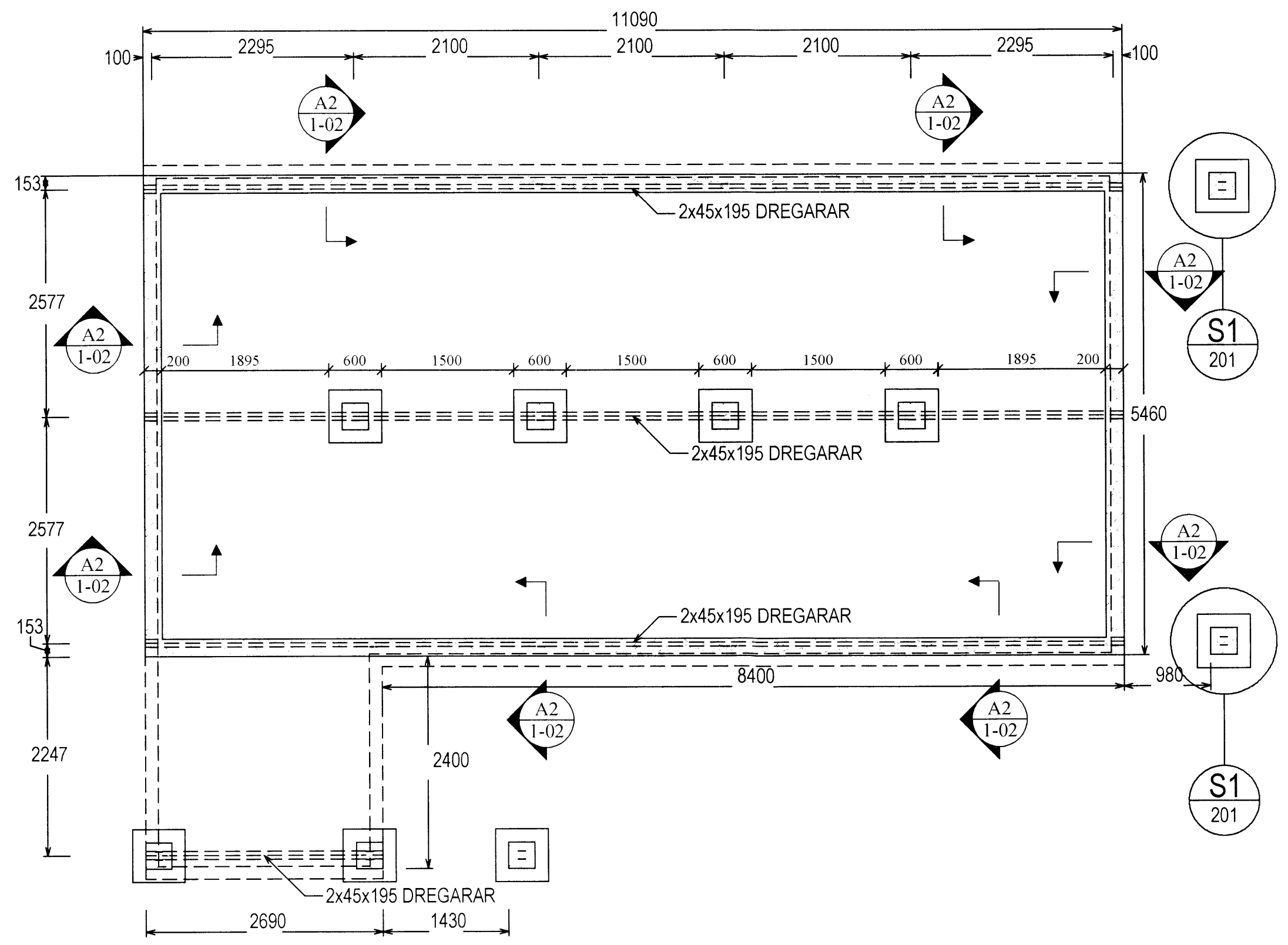
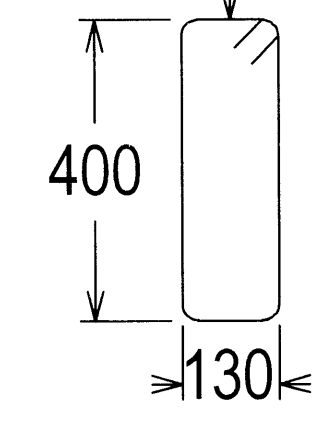
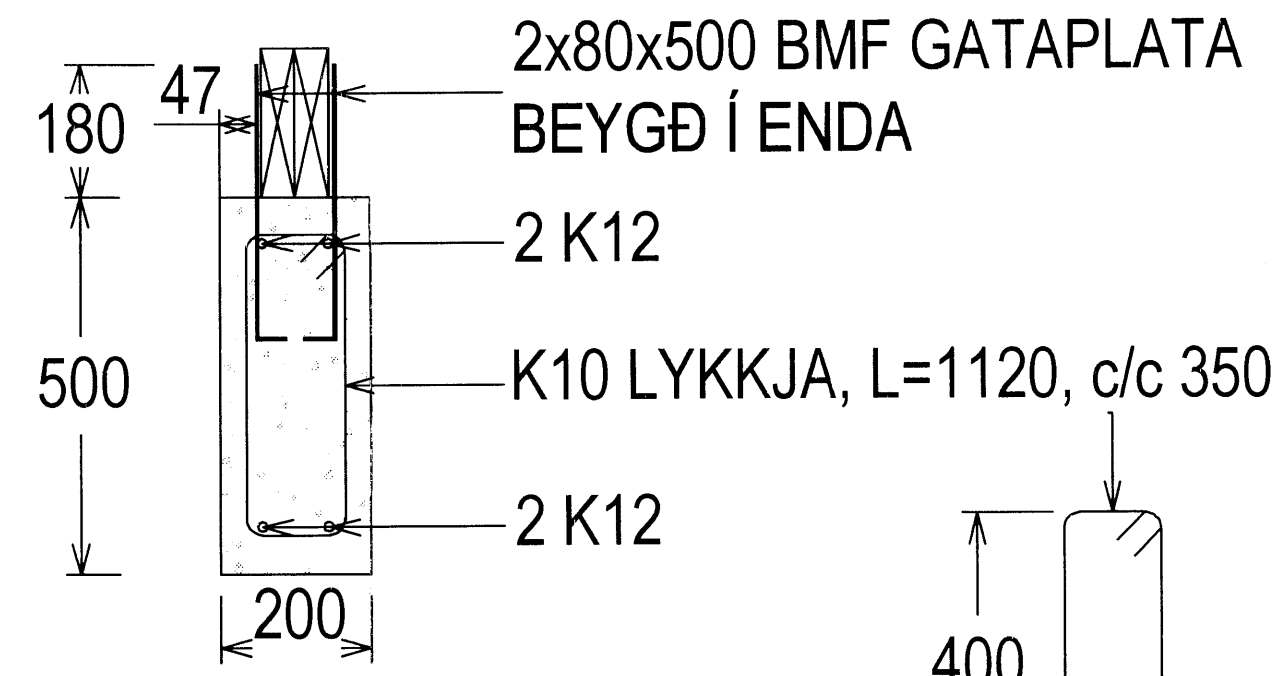


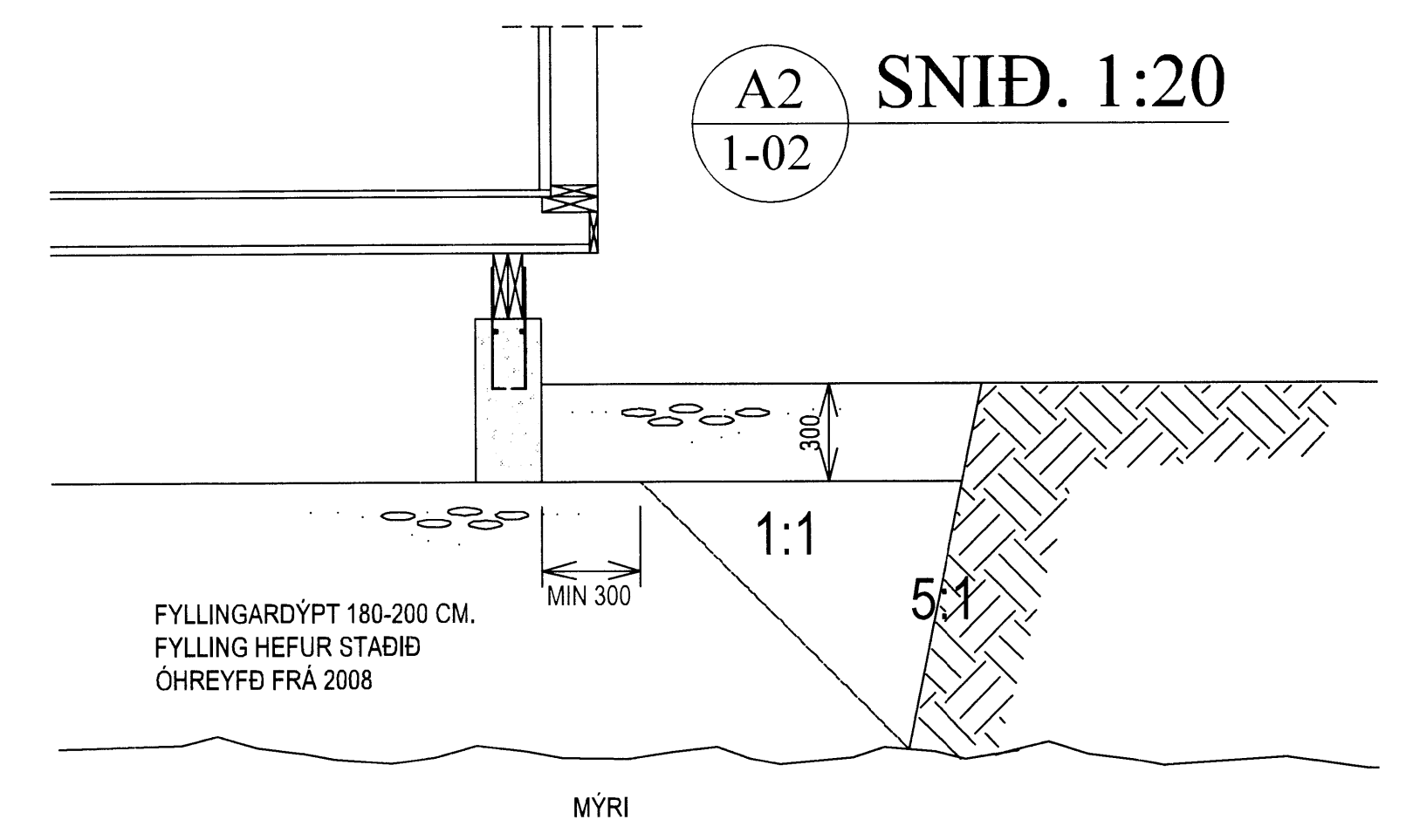
UNDIRSTÖÐUR, GRUNNMYND. 1:50



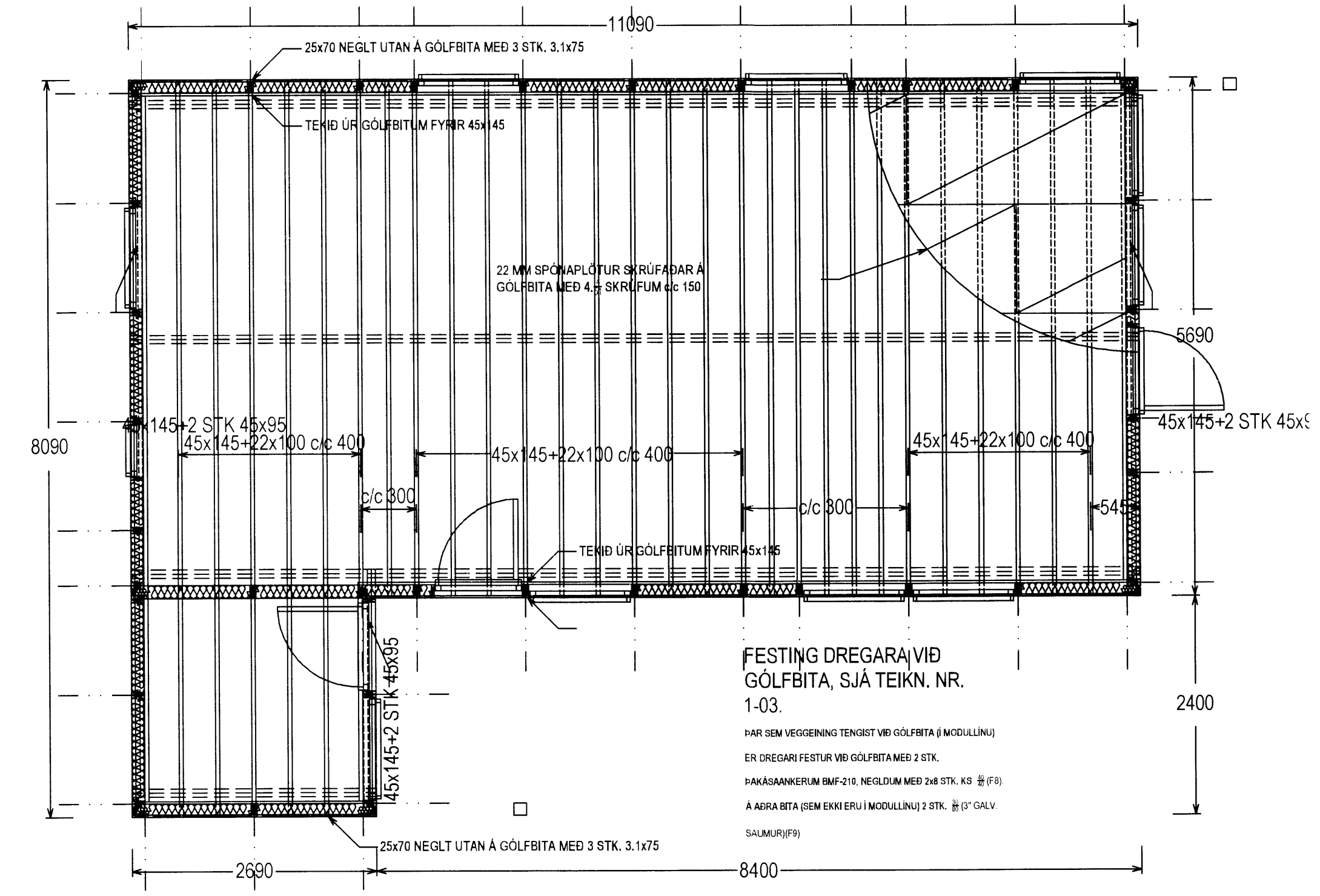
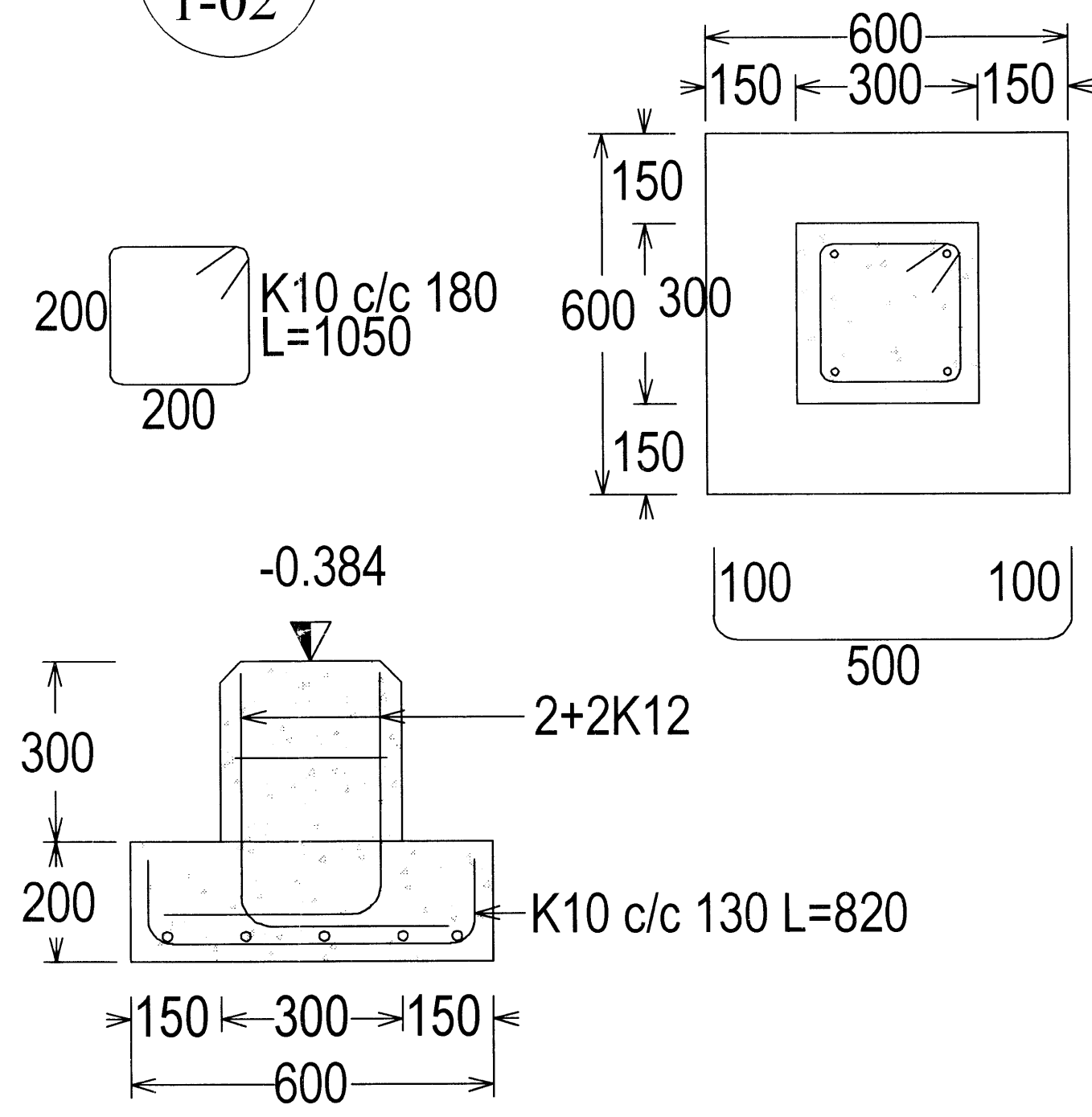
A2 SNIÐ. 1:10
1-02



A2 SNIÐ. 1:20
1-02



S1 SÚLA. 1:10
1-02



FESTING DREGARA VID GÖLFBITA, SJÁ TEIKN. NR. 1-03.

ÞAR SEM VEGGINGIN TENGIST VID GÖLFBITA (Í MODULLINU)

ER DREGARI FESTUR VID GÖLFBITA MED 2 STK.

ÞAKSÁNNERIM BMF-215, NEGLDIAM MED 2x STK. K3 Ø (F)

Á AÐRARIÐTA (SEM EKKI ERU Í MODULLINU) 2 STK. Ø (F) GALV

SAUMUR (F)

BREYTINGAR	

TILVÍSANIR:
SKÝRINGAR..... SJÁ TEIKN. NR. 1-01

ATH:
Vanda skal til þjöppunar á fyllingu
E2/E1 ≤ 2,4 - E2 ≥ 120 Mpa

Reikn.	JKR	Ágúst '15	Útgeft:	25.08.2015
Teikn.	JKR	Ágúst '15	Kvarði:	1:50
Ath.				1:10
Samþ.				

GALTAFLÖT 20 Nr. 1-02
845 Flöðum

Verkhúti
UNDIRSTÖÐUR,
GRUNNMYND OG SNIÐ.

Jón Kristjánsson
Byggingarkenningar
VJK ehf.
Ármúla 19
108 Reykjavík
Sími: 637-0002 Gsm: 772-3154
Kt: 210754-4829
Netfang: jkrs54@gmail.com

6.2.15