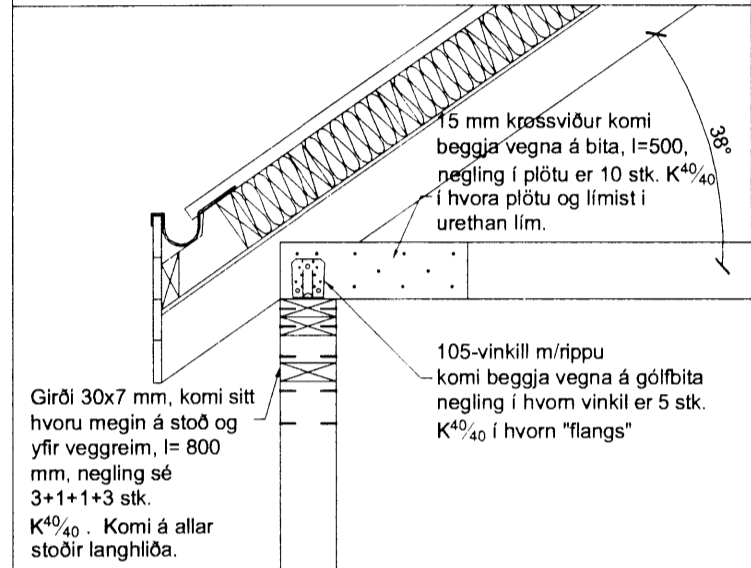
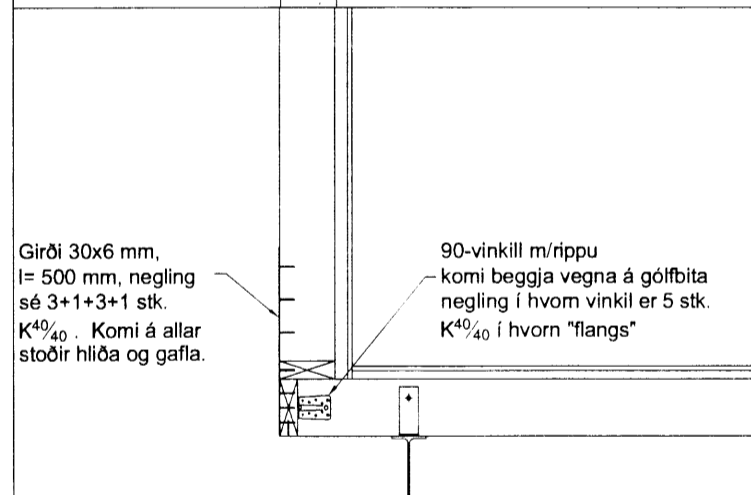


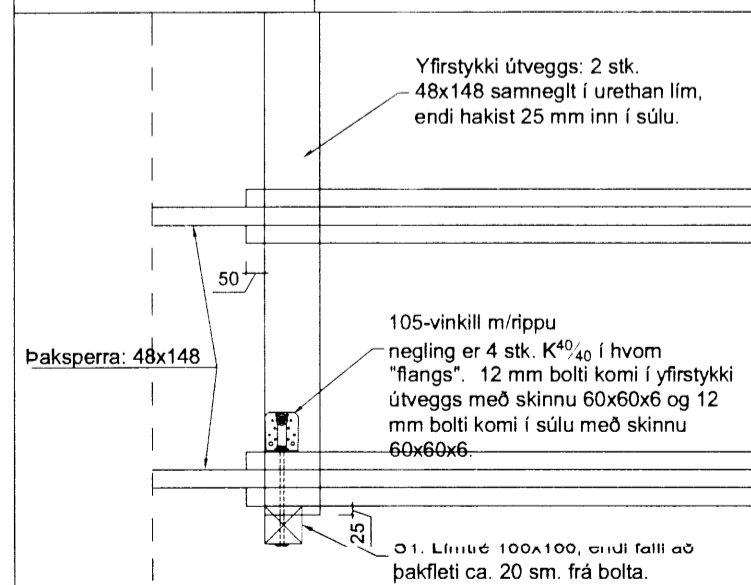
DEILI E



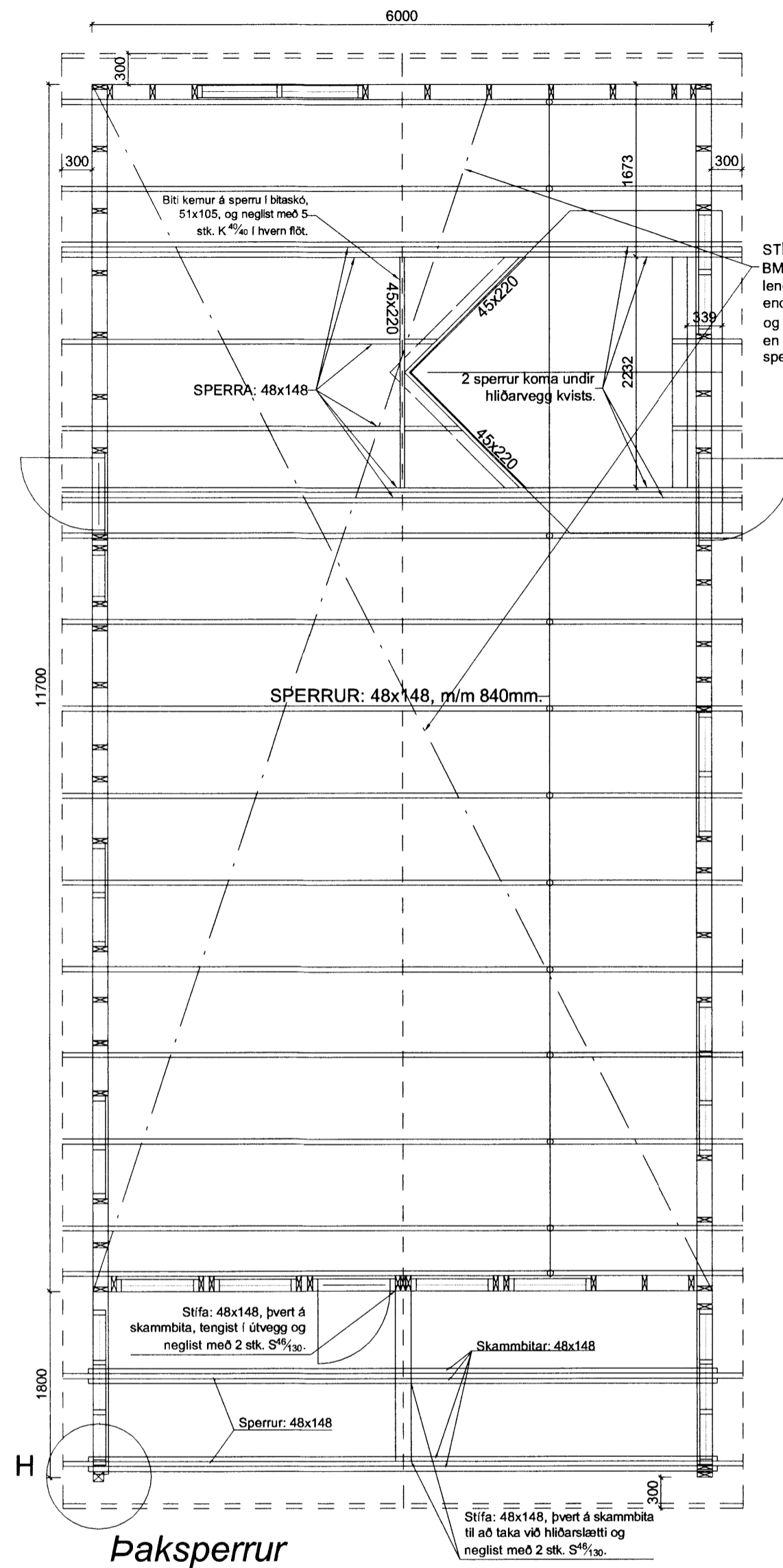
DEILI E



DEILI G

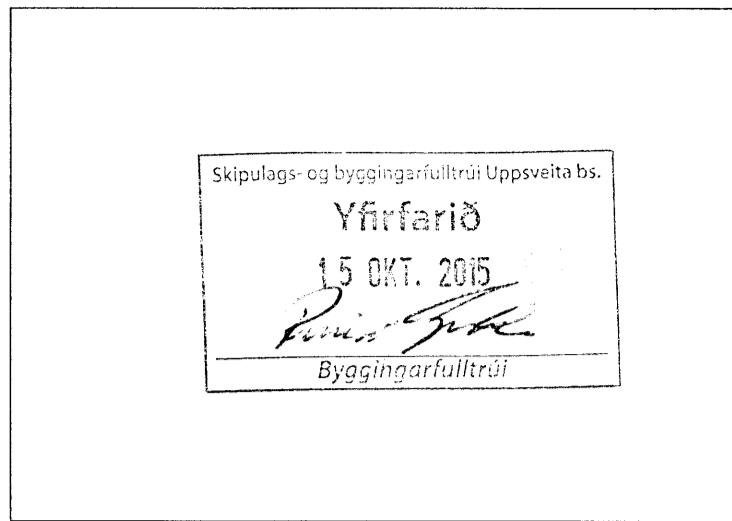
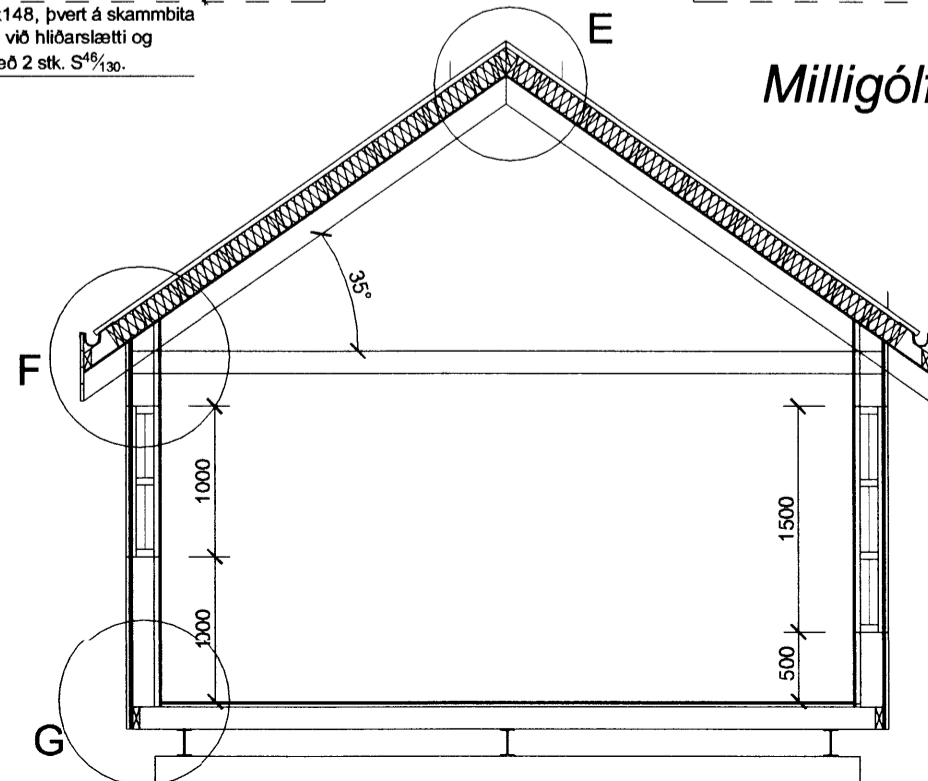


DEILI H



Þaksperrur

Milligólf



SKÝRINGAR VIÐ FRÁGANG INNVEGGJA:

Yfirstykki á milliveggjum skals skrúfa í milligólfbita og setja 1 stk. 90-vinkil á stoðarenda með neglingu sem er 4 stk. K⁴⁰/₄₀ í hvorn flangs.

Milligólf er klætt með 22 mm nótuðum spónaplötum og skal setja lím í nótlurnar eru skrúfaðar niður á milligólfbitana.

SKÝRINGAR VIÐ UPPBYGGINGU ÚTVEGGJA OG ÞAKS:

Útveggir hússins eru byggðir upp úr 45x148 mm timburstoðum með mesta millibili stoða m/m 600. Utan á útveggi komi 9 mm rakapólin krossviður sem neglist með S31/50 m/m 150, krossviðurinn ná niður fyrir gólfbita og hjálpi með því móti að tengja saman gólf og veggi, síðan komi 9 mm loftbil undir timburvatnslæðningu.

Allt timbur í burðarveggjum og sperrum skal vera styrkleikafokkað í K18 a.m.k.

Ofan á sperrur kemur paneiklæðning, þar fyrir ofan rakavarnarlag sem 0,2 mm þolplast og síðan kemur þvert ofan á sperrur 48x148 mm langbönd með m/m 400 mm, festing er með 90-vinkli með styrkingu og neglist með 5 stk. K⁴⁰/₄₀ í hvern flangs. 6" einangrun kemur á milli þverbita.

Þakjárn er neglt með þaksaum í aðra hverja hábáru með 600 mm millibili en við þakbrún skal neglt í hverja hábáru

Breytingar:	
HÚSEY Teikni- og verkfræðihjónusta. SELFOSSI	
Vinnustofa:	Stóru-Sandvík 4, 801 Selfoss. Sími 482-1738 / 898-9199 Netfang: samsh@simnet.is
Áb.m. og réttahafi ©:	Samúel Smári Hreggviðsson, byggingateknifræðingur, M.T.F.I. Kt.: 200752-4659
Viðfangsefni:	
MIÐFELLSVEGUR 9, Úthlíð, Bláskógabyggð	
Verkhjuti:	
SPERRUR, MILLIGÓLF, SNÍÐ OG SKÝRINGAR	
Mælikvarði:	Teiknað/Reiknað:
1:50 og 1:20	ssh
Dagsetning:	
Stóru Sandvík 4, 1. september 2016	
Samþykkt:	
<i>[Signature]</i>	
Verknúmer:	
15-710	
Teikn.nr.:	
2-03	

6226