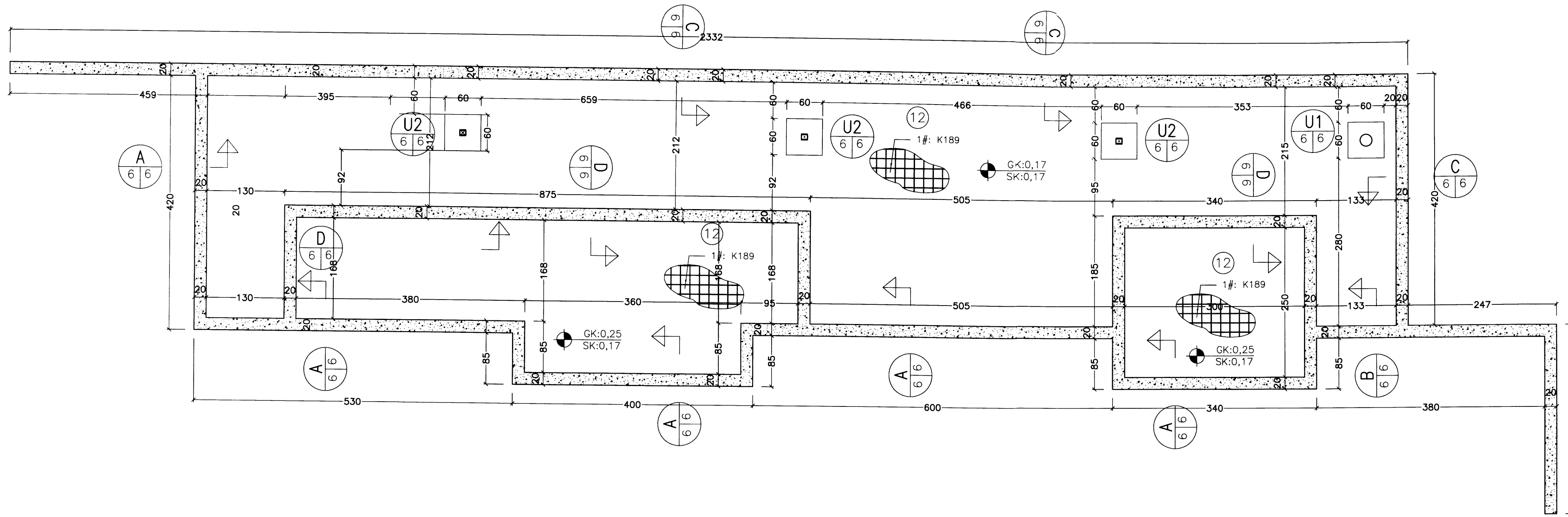
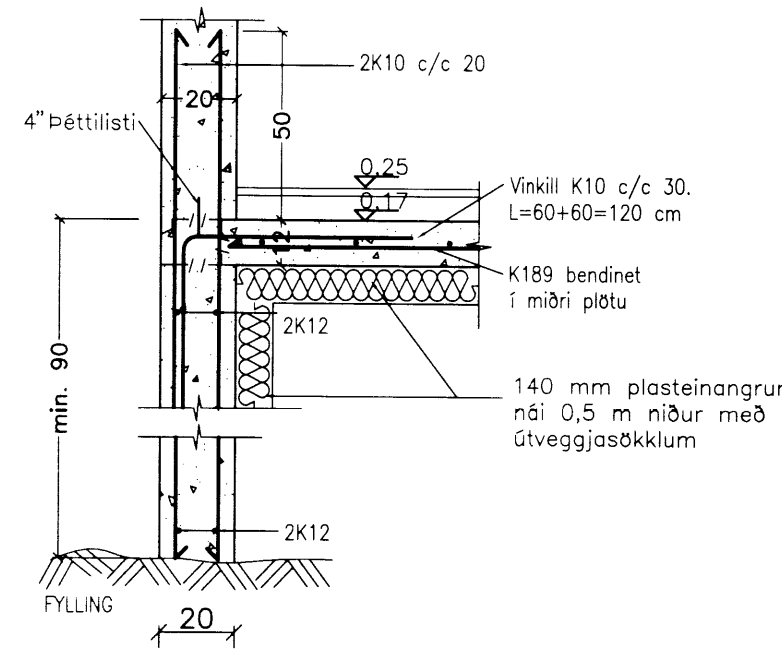


BURÐARVIRKI: Grunnmynd sökkla 1:50

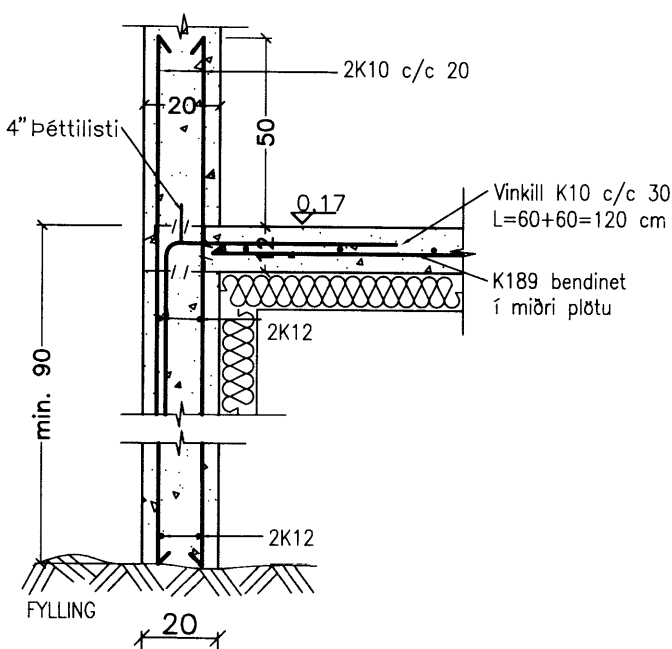


Skipulags- og byggingarfulltrúi Uppsveita bs.
Yfirfarið
 05 OKT. 2015
Árni Þór
 Byggingarfulltrúi

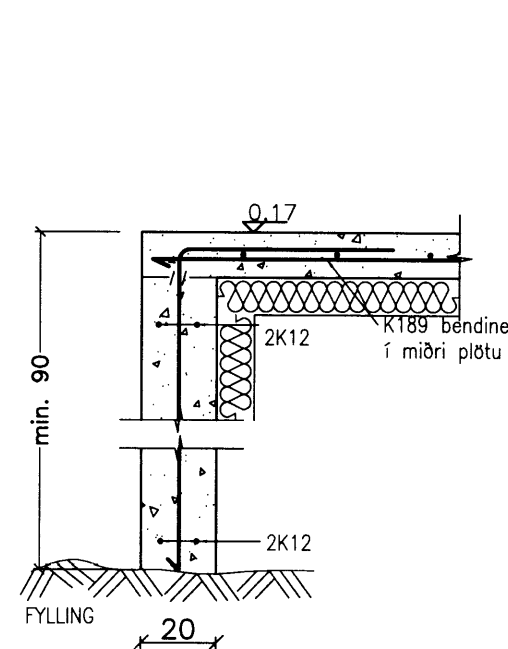
A SNID A-A. 1:20.



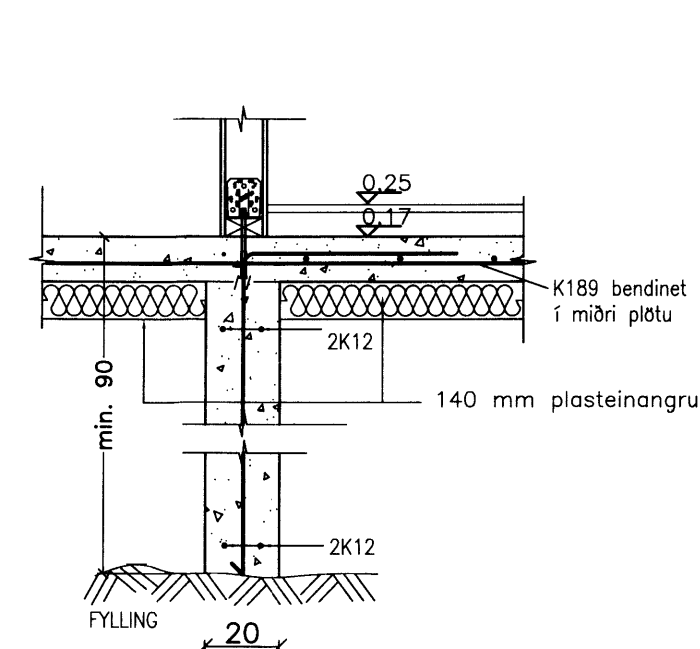
B SNID B-B. 1:20.



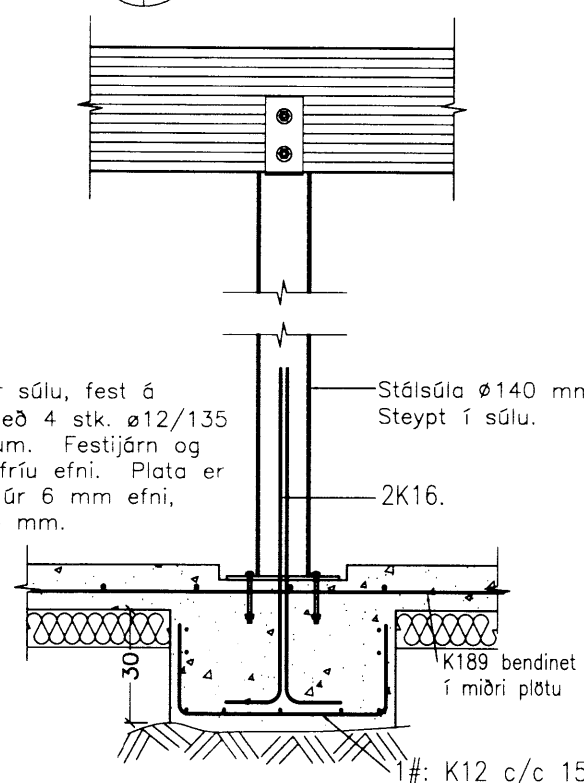
C SNID C-C. 1:20.



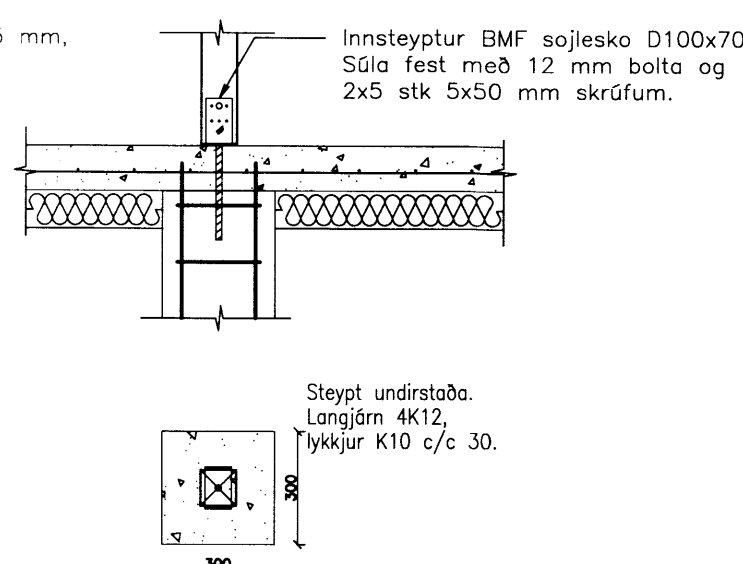
D SNID D-D. 1:20.



U1. Undirstaða U1. 1:20.



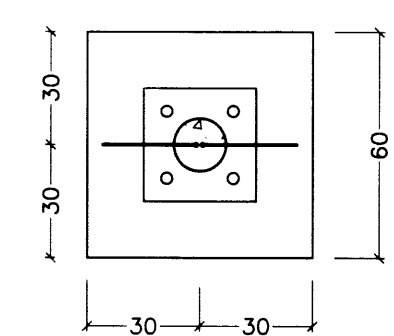
U2. Undirstaða U2. 1:20.



Festjárn fyrir súlu, fest 6 undirstaðu með 4 stk. ø12/135 mm mörðulum. Festjárn og boltar eru ryðfríu efni. Plötu er boltar koma úr 6 mm efni, annað efni 4 mm.

Innsteyptur BMF sojleska D100x70. Súla fest með 12 mm bolta og 2x5 stk 5x50 mm skrúfum.

Steypt undirstaða. Langjárn 4K12. Þykkjur K10 c/c 30.



Breytingar:

TÓV TEIKNISTOFAN ÖDINSTORGI, VERKFRÆÐISTOFA ehf.
 Öðinsgötu 7
 101 Reykjavík
 Netfang: gusti@to.is
 Sími: 510 2211 Fax: 510 2201

Verkefni: SKÁLABREKKUGATA 8, BLÁSKÓGARBYGGD
 Heiti: BURÐARVIRKI: Grunnmynd og snið í sökkla.

Hönnun: VÍFILL ÖDDSSON kt. 101237-3629	VERKFRÆÐINGUR FVFI - FRV
GÚSTAF WÍLLSSON kt. 211163-5069	VERKFRÆÐINGUR FVFI
KRISTJÁN S. GUDMUNDSSON kt. 070254-5819	VERKFRÆÐINGUR FVFI

Áritun óðalhönnuðar:

M. 1:50
 R. G.V.
 T. G.V./I.V.
 Dags. Növ. 2014. Nr. 1093-1-6.