

- A. INNTAK HITAVEITU  
 B. AFFALL HITAVEITU  
 C. INNTAK VATNSVEITU  
 1. KÜLULOKI/RENNILOKI  
 2. SÍA  
 3. VATNSMÆLIR  
 4. EINSTREYMISLOKI  
 5. ÞRÝSTIJAFNARI, DANFOSS AVD DN 15 STILLIST Á1,0m  
 6. HIT- OG ÞRÝSTIMÆLIR  
 7. HITAMÆLIR (0-60°C)  
 8. ÖRYGGISLOKI (6 BAR)  
 9. TÆMING  
 10. DÆLA (GRUNDFOSS UPE 25-40 EDA ALPHA 25-40)  
 11. TENGIKISTA ÚR STÁLI/KOPAR. (STOFN KISTU ER Ø25 STÁL)  
 12. MÖTORLOKI Í TENGIKISTU  
 13. STILLITÉ Í TENGIKISTU  
 14. LOKI MEÐ DN 15 TENGI FYRIR SLÖNGU OG ÚTLOFTUN  
 15. HITASTYRDUR LOKI (DANFOSS RAVK 25-60°C DN20 kv=1.1 STILLIST Á 45  
 16. STILLILOKI  
 17. MÖTORÞRÝSTILOKI DANFOSS AVDA STILLIST t.d. Á 5  
 18. STJÖRNSTÖÐ  
 19. TERMÖSTÖÐ Í HVERJU HERBERGI (SJÁ GRUNNMÝND)

SKÝRINGAR

EV: ELDHÚSVASKUR  
 SV: SKÖLVASKUR  
 VS: VATNSALERNI  
 SK: SLÖNGUKRANI  
 SB: STURTBOTN  
 HL: HANDLAUG  
 GN: GÖLFNÍÐURFALL  
 HL/GN: HANDLAUG TENGD  
 GEGNUMSTREYMIS-  
 NÍÐURFALLI

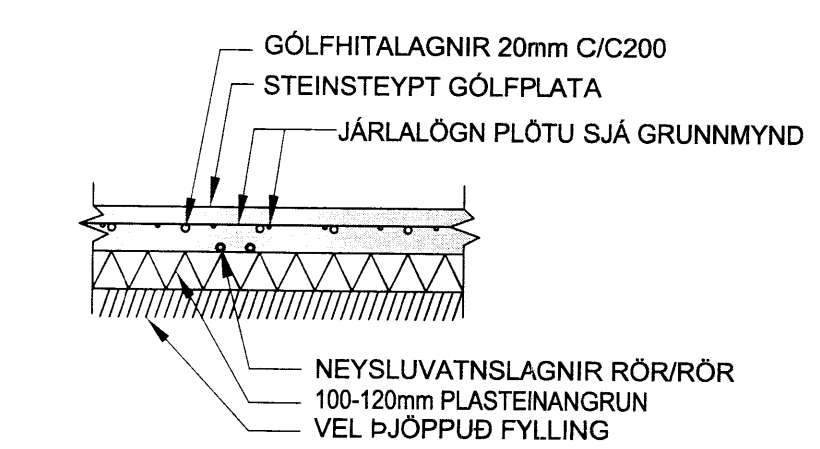
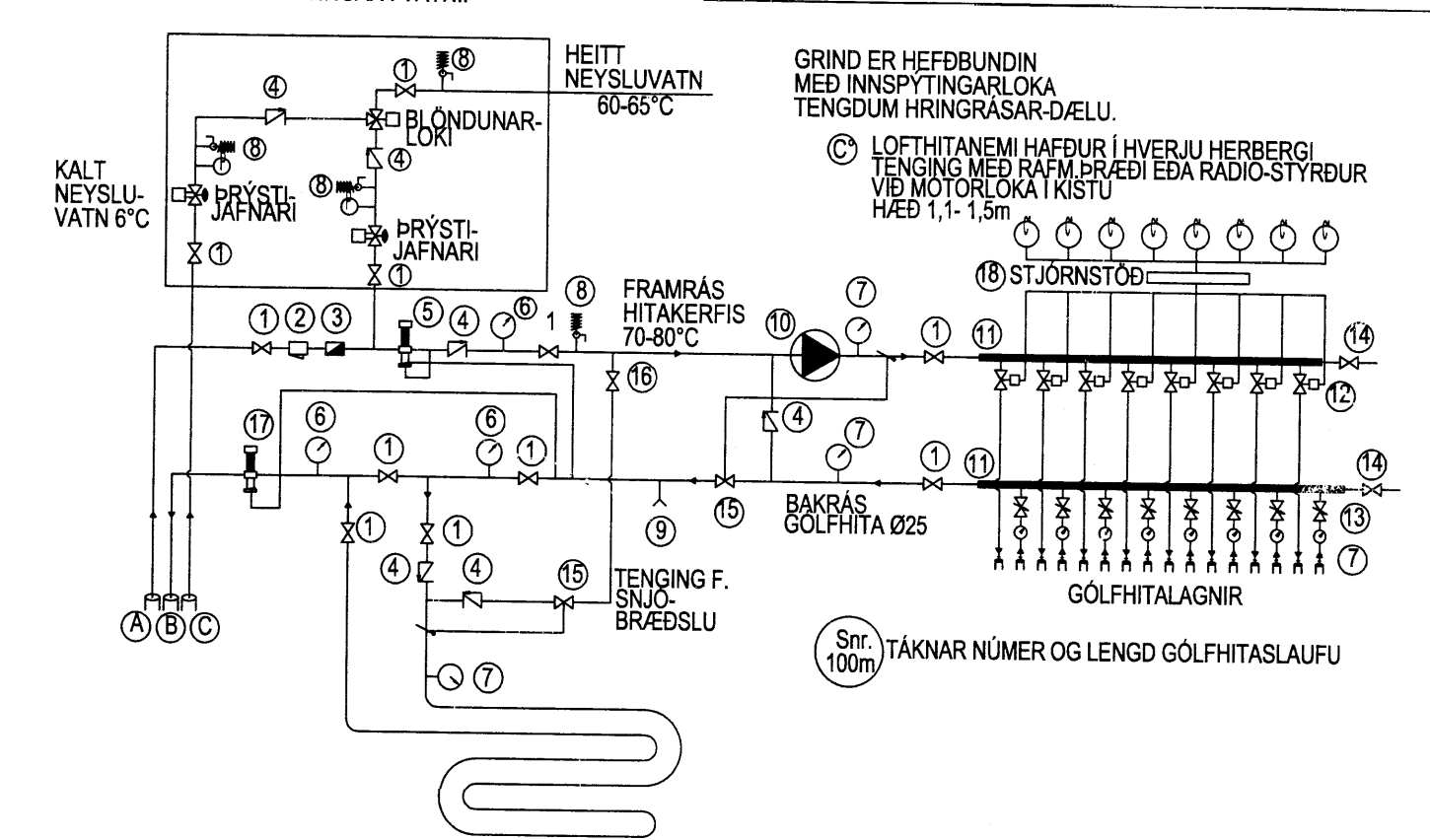
NEYSLUVATNSLAGNIR ERU RÖR/RÖR KERFI  
 AN EINANGRUNAR  
 RÖRIN ERU LÖGÐ OFAN Á EINANGRUN  
 UNDIR GÖLFPLÖTU Á FYLINGU.

NEYSLUVATNSLAGNIR  
 FYRIR STURTBOTN (SB)  
 OG BAÐKAR (BK)  
 SÉU Ø20mm

3. STK.  
 PEH-Ø75mm IDRÁTTARRÖR  
 VEGNA SETLAUGAR  
 SJÁ TEIKN. L001

TENGINAR TIL LÆKKUNAR HITÁ HEITU NEYSLUVATNI  
 S.B.R. ÍST 67 OG BYGGINGAREGLUGERÐ 112/2012 - 14.5.10 gr.  
 BLÖNDUN Á HEITU OG KÖLDU VATNI VIÐ INNTAK

SETJA ÞARF ÞRÝSTIJAFNARA Á AÐLIGGJANDI LAGNIR AD  
 BLÖNDUNARLOKA TIL AD JAFNA ÞRÝSTING Á HEIT OG  
 KÖLDU VATNI AD LOKANUM OG TRYGGJA RÉTTA VIRKNI  
 HANS. NAUÐSYNLEGT ER AD SETJA EINSTEFNULOKA Á  
 LAGNIR AD BLÖNDUNARLOKANUM TIL AD HINDRA MILLI-  
 RENNSLI  
 VELJA SKAL LAGNAEFNI SEM POLIR HEITT SÜREFNIS-  
 RIKT VATN. GALVANISERADAR LAGNIR MA EKKI NOTA Í  
 KERFINU VEGNA ÚTFELLINGAR Í VATNI.



ALMENNT SNID Í GÖLFPLÖTU Á FYLINGU  
 NEYSLUVATNS OG GÖLFHITALAGNIR  
 1:10

VATNS OG HITLAGNIR  
 RÖR OG TENGIENI SKULU VERA VIÐURKEND AF LÖGGILTUM AÐILUM.  
 FARA SKAL EFTIR FYRIRMÆLUM FRAMLEIÐANDA VARGBANDI  
 NÍÐURLÖGN, TENGINAR OG MEDFERÐ EFNIS.  
 ALLAR LAGNIR SKULU VERA MEÐ SÜREFNISKÁPU, RÖR SKULU DREGIN Í PLASTBARKA,  
 UNDSKILDAR ERU LAGNIR SEM NOTADAR ERU Í GÖLFHITALÖGN.  
 PLASTLAGNIR SKULU PÖLA ÞANN ÞRÝSTING SEM KRAFIST ER Í REGLUGERÐUM UM  
 HEITAR OG KÖLDAR VATNSLAGNIR  
 RÖRIN SKULU VARIN FYRIR DAGSBIRTU (UV-GEISLUN)  
 RÖR SKULU PÖLA ALLT AD 90°C VATNSHITA OG VERA ÞRÝSTIÞRÖFUÐ  
 EINS OG REGLUGERDIR SEGJA TIL UM.  
 UM NEYSLUVATNSLAGNIR UR PLASTI GILDA FYRIRMÆLI Á Rb. BLÖÐUM  
 (S) 001 OG ÍST 67.  
 SAMA GILDIR UM PLASTLAGNIR Í HITAKERFI (OFNALAGNIR)  
 SEU PLASTLAGNIR LAGÐAR Í PLÖTU Á FYLINGU SKAL STADSETJA ÞÆR  
 UNDIR JARNAGRIND.  
 SEU PLASTLAGNIR LAGÐAR Í BURÐARPLÖTUR SKAL STADSETJA PLASTLAGNIR  
 OFAN Á JARNUM Í NEDRI BRUN PLÖTU.  
 SEU PLASTLAGNIR LAGÐAR OFAN Á STEYPTA PLÖTU SKAL STEYPUHULA  
 VERA 50-60mm OFAN Á GÖLFHITALÖGNUM.  
 GÖLFHITALAGNIR ERU Ø18 x 2.0 PePEX RÖR MEÐ SÜREFNISKÁPU LAGÐAR MEÐ 200mm MILLIBILI.  
 GÖLFLAGNIR MEGA VERA Ø15 x 2.0 PePEX RÖR MEÐ SÜREFNISKÁPU LAGÐAR MEÐ 150mm MILLIBILI.  
 FJÖLGA SKAL SLAUFUM EF LAGT ER ÞETTAR EN SYNT ER Á TEIKNINGU MAX.100m  
 NEMA ANNAD SE TEKIÐ FRAM (SJÁ TEIKNINGU)  
 GÖLFHITALAGNIR SKAL ÞRÝSTIÞRÖFA Á SAMA HÁTT OG RÖR Í RÖR LAGNIR  
 NEMA VIÐ 9 bar. ÞRÝSTING.  
 ALLT LAGNAEFNI SKAL VOTTAD FRÁ RANNSÖKNASTOFNUN BYGGINGAÐNADARINS.

KIÐJABERG 78

NEYSLUVATNSLAGNIR GRUNNMÝND	Mkv. 1:50
	Hannað EV
	Teknað EV
Dags. 7. SEPT. 2015	Blad Nr. L002
SAMRÆMINGARHÖNNUNUR	
SAMRÆMINGARHÖNNUNUR	
BYGGINGATEKNIÞRÆÐINGUR	
K1280857-4166	
evtrausti@gmail.com gsm:8917257	

Nr.	Dags.	Breyting	Af

6239