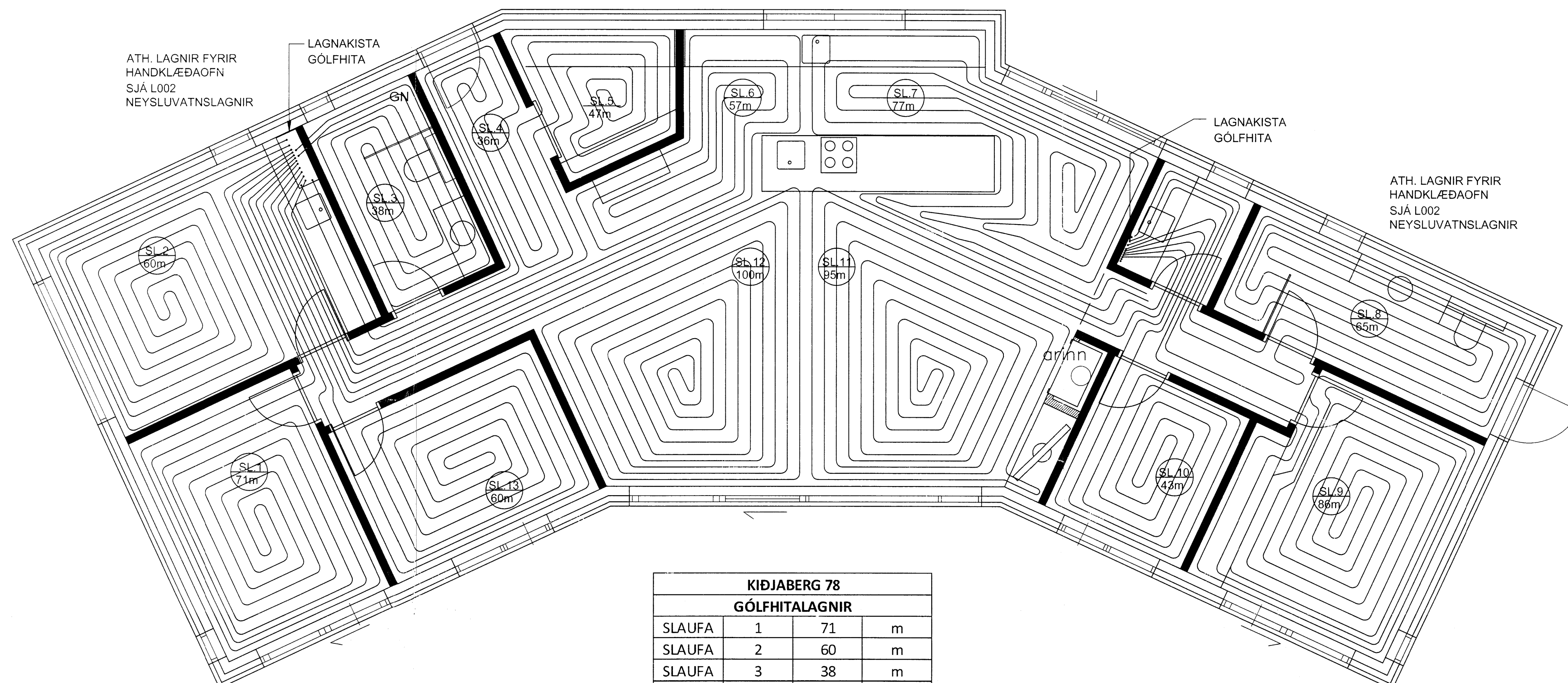


Skipulags- og byggingarfulltrúi Uppvænta bs.
Yfirfarið
 06 OKT. 2015
Einar Þ. Þ.
 Byggingarfulltrúi



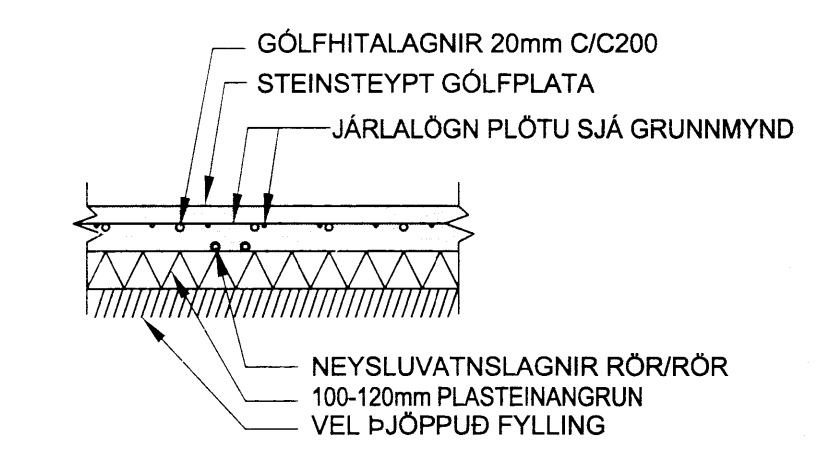
ATH. LAGNIR FYRIR
 HANDKLÆÐAOFN
 SJÁ L002
 NEYSLUVATNSLAGNIR

LAGNAKISTA
 GÓLFHITA

LAGNAKISTA
 GÓLFHITA

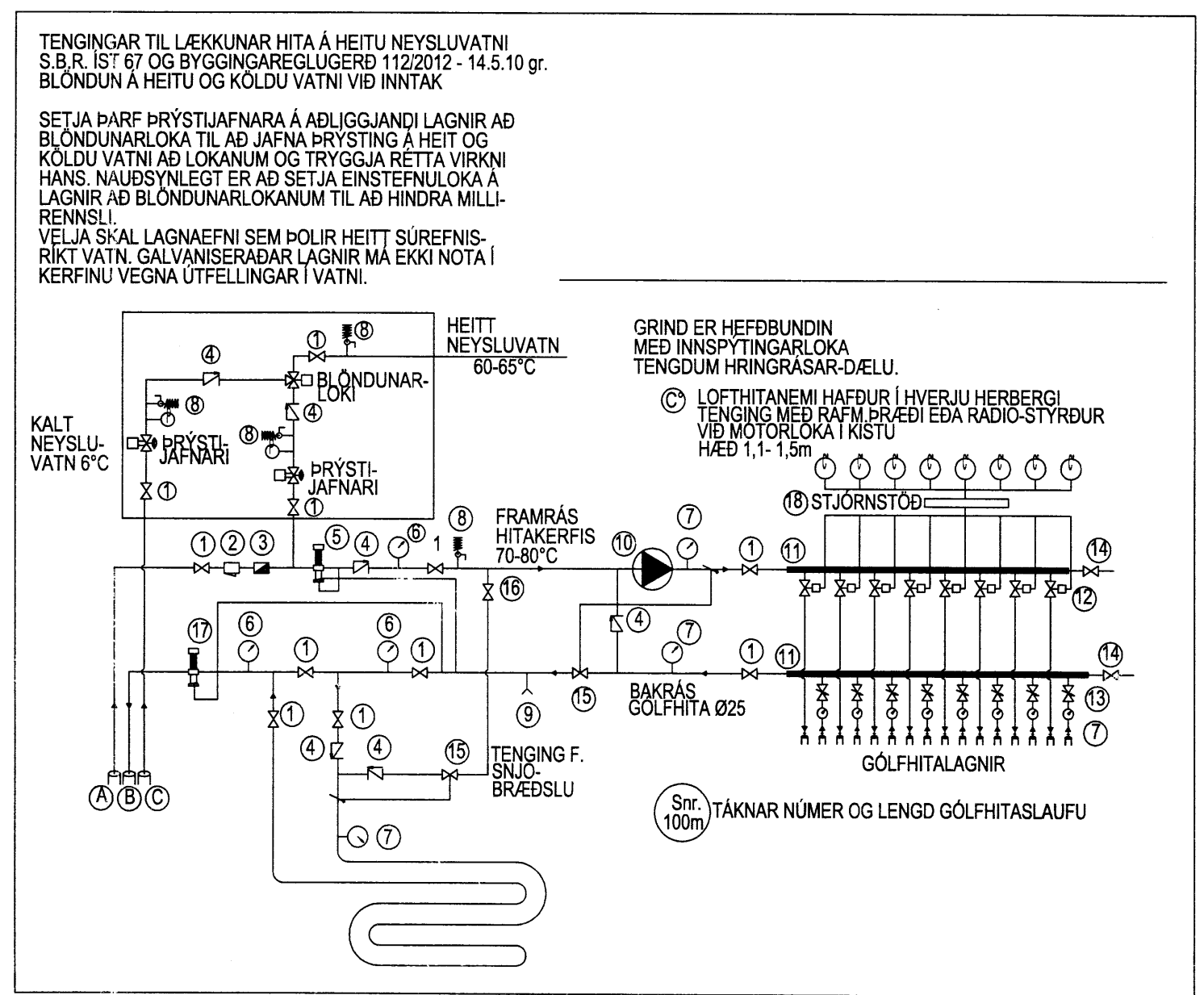
ATH. LAGNIR FYRIR
 HANDKLÆÐAOFN
 SJÁ L002
 NEYSLUVATNSLAGNIR

KIDJABERG 78 GÓLFHITALAGNIR			
SLAUF 1	71	m	
SLAUF 2	60	m	
SLAUF 3	38	m	
SLAUF 4	36	m	
SLAUF 5	47	m	
SLAUF 6	57	m	
SLAUF 7	77	m	
SLAUF 8	65	m	
SLAUF 9	86	m	
SLAUF 10	43	m	
SLAUF 11	95	m	
SLAUF 12	100	m	
SLAUF 13	60	m	
SAMTALS:	835	m	



ALMENNT SNID Í GÓLFPLÖTU Á Fyllingu
 NEYSLUVATNS OG GÓLFHITALAGNIR
 1:10

VATNS OG HITAGNIR
 RÖR OG TENGIENI SKULU VERA VIBURKEND AF LÖGGILTUM ADILUM.
 FARA SKAL EFTIR FYRIRMELUM FRAMLEIÐANDA VÁRÐANDI
 NIBURLOGN, TENGINGAR OG MEDFERÐ EFNIS.
 ALLAR LAGNIR SKULU VERA MED SÜREFNISKAPU. RÖR SKULU DREGIN Í PLASTBARKA.
 UNÐANSKILDAR ERU LAGNIR SEM NOTADAR ERU Í GÓLFHITALÖGN.
 PLASTLAGNIR SKULU ÞOLA ÞANN ÞRYSTING SEM KRAFIST ER Í REGLUGERÐUM UM
 HEITARI OG KALDAR VATNSLAGNIR.
 RÖRIN SKULU VARIN FYRIR DAGSBIRTU (UV-GEISLUN)
 RÖR SKULU ÞOLA ALLT AD 90°C VATNSHITA OG VERA ÞRYSTIPRÓFUÐ
 EINS OG REGLUGERÐIR SESSJA TIL UM.
 UM NEYSLUVATNSLAGNIR UR PLASTI GILDA FYRIRMELI Á Rb. BLÖÐUM
 (53.001 OG IST 67.
 SAMÁ GILDIR UM PLASTLAGNIR Í HITAKERFI (OFNALAGNIR)
 SEU PLASTLAGNIR LAGÐAR Í PLOTU Á Fyllingu SKAL STAÐSETJA ÞÆR
 UNDIR JARNAGRIND.
 SEU PLASTLAGNIR LAGÐAR Í BURÐARPLÖTUR SKAL STAÐSETJA PLASTLAGNIR
 OFAN Á JARNUM Í NEDRI BRUN PLOTU.
 SEU PLASTLAGNIR LAGÐAR OFAN Á STEYPTA PLOTU SKAL STEYPUHULA
 VERA 50-60mm OFAN Á GÓLFHITALÖGNUM.
 GÓLFHITALAGNIR ERU Ø15 x 2,0 PEX RÖR MED SÜREFNISKAPU LAGÐAR MED 200mm MILLIBILI.
 GÓLFLAGNIR MEGA VERA Ø15 x 2,0 PEX RÖR MED SÜREFNISKAPU LAGÐAR MED 150mm MILLIBILI.
 FJOLGA SKAL SLAUFUM EF LAGT ER ÞETTAR EN SYNT ER Á TEIKNINGU MAX.100m
 NEMA ANNAD SE TEKID FRAM (SJÁ TEIKNINGU)
 GÓLFHITALAGNIR SKAL ÞRYSTIPRÓFA Á SAMÁ HÁTT OG RÖR Í RÖR LAGNIR
 NEMA VID 9 bar. ÞRYSTING.
 ALLT LAGNAEFNI SKAL VOTTAD FRÁ RANNSÖKNASTOFNUN BYGGINGAÐNADARINIS.



TENGINGAR TIL LÆKKUNAR HITA Á HEITU NEYSLUVATNI
 S.B.R. IST 67 OG BYGGINGAREGLUGERÐ 1122012 - 14.5.10 gr.
 BLÖNDUN Á HEITU OG KÖLDU VATNI VID INNTAK

SETJA ÞARF ÞRYSTIJAFNARA Á ADLGGJANDI LAGNIR AD
 BLÖNDUNARLOKA TIL AD JAFNA ÞRYSTING Á HEIT OG
 KÖLDU VATNI AD LOKANUM OG TRYGGJA RETTA VIRKNI
 HANS. NAUDSYNLEGT ER AD SETJA EINSTEFNULOKA Á
 LAGNIR AD BLÖNDUNARLOKANUM TIL AD HINDRA MILLI-
 RENNSLU

VELJA SKAL LAGNAEFNI SEM ÞOLIR HEITT SÜREFNIS-
 RIKT VATN. GALVANISERADAR LAGNIR MA EKKI NOTA Í
 KERFINU VEGNA ÚTTELLINGAR Í VATNI.

GRIND ER HEFDBUNDIN
 MED INNSPYTINGARLOKA
 TENGÐUM HRINGRASAR-DÉLU.

LOFTHITANEMI HAFÐUR Í HVERJU HERBERGI
 TENGI MED RÁFI HRJEDI EDA RADIO-STYRÐUR
 VID MÖTORLOKA Í KISTU
 HÆÐ 1,1-1,5m

FRAMRÁS
 HITAKERFIS
 70-80°C

HEITT NEYSLUVATN
 60-65°C

KALT NEYSLUVATN
 6°C

PRÝSTIJAFNARI

PRÝSTIJAFNARI

STJÖRNSTÖÐ

BAKRÁS
 GÓLFHITA Ø25

TENGI F.
 SLÖNGU
 BRÆÐSLU

GÓLFHITALAGNIR

SN. TÁKNAR NÚMER OG LENGD GÓLFHITASLAUFU

- A. INNTAK HITAVEITU
- B. AFFALL HITAVEITU
- C. INNTAK VATNSVEITU
- 1. KÜLULOKI/RENNILOKI
- 2. SIA
- 3. VATNSMELIR
- 4. EINSTREYMISLOKI
- 5. ÞRYSTIJAFNARI, DANFOSS AVD DN 15 STILLIST Á1,0m
- 6. HITA- OG ÞRYSTIMELIR
- 7. HITAMELIR (0-60°C)
- 8. ÖRYGGISLOKI (6 BAR)
- 9. TÆMING
- 10. D/ELA (GRUNDFOSS UPE 25-40 EDA ALPHA 25-40)
- 11. TENGIKISTA UR STÁLI/KOPAR. (STOFN KISTU ER Ø25 STÁL)
- 12. MÖTORLOKI Í TENGIKISTU
- 13. STILLITÉ Í TENGIKISTU
- 14. LOKI MED DN 15 TENGI FYRIR SLÖNGU OG ÚTLOFTUN
- 15. HITASTYRÐUR LOKI (DANFOSS RAVK 25-60°C DN20 kv=1,1 STILLIST Á 45
- 16. STILLILOKI
- 17. MÖTORÞRYSTILOKI DANFOSS AVDA STILLIST t.d. Á 5
- 18. STJÖRNSTÖÐ
- 19. TERMÖSTÖÐ Í HVERJU HERBERGI (SJÁ GRUNNMYND)

KIDJABERG 78			
GÓLFHITALAGNIR GRUNNMYND	Mkv.	1:50	
	Hannað	EV	
	Teiknað	EV	
Dags. 7. SEPT. 2015	Blad	Nr. L003	Yfirfarið <i>ES</i>
SAMRÆMINGARHÖNNUÐUR		EYJOLFUR VALGARÐSSON BYGGINGATEKNIFRÆÐINGUR KI:280857-4169 eyjolfur@gmail.com gsm:8917257	

Nr.	Dags.	Breyting	AF

Eyolfur Valgarðsson
 280857-4169

6290