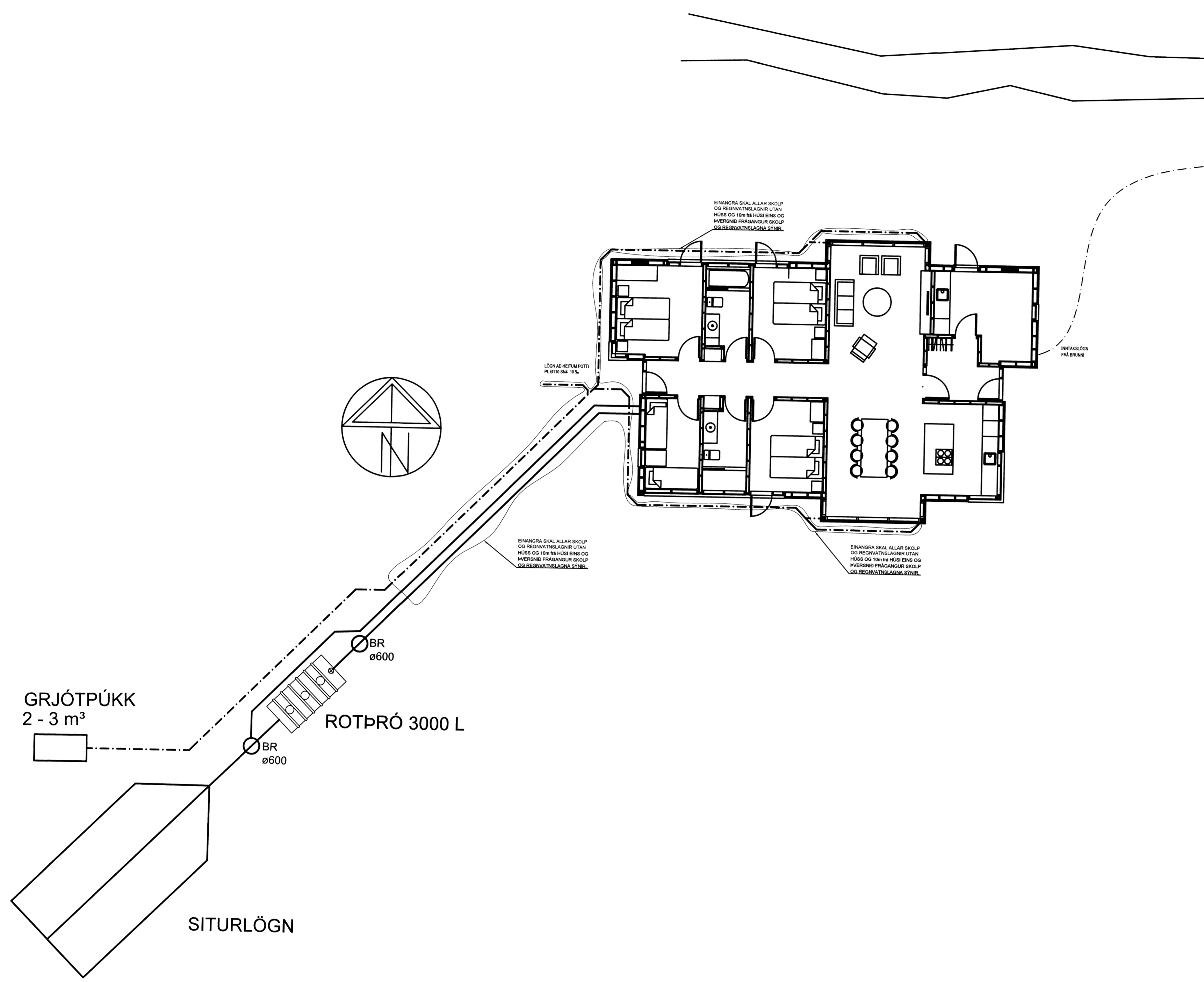
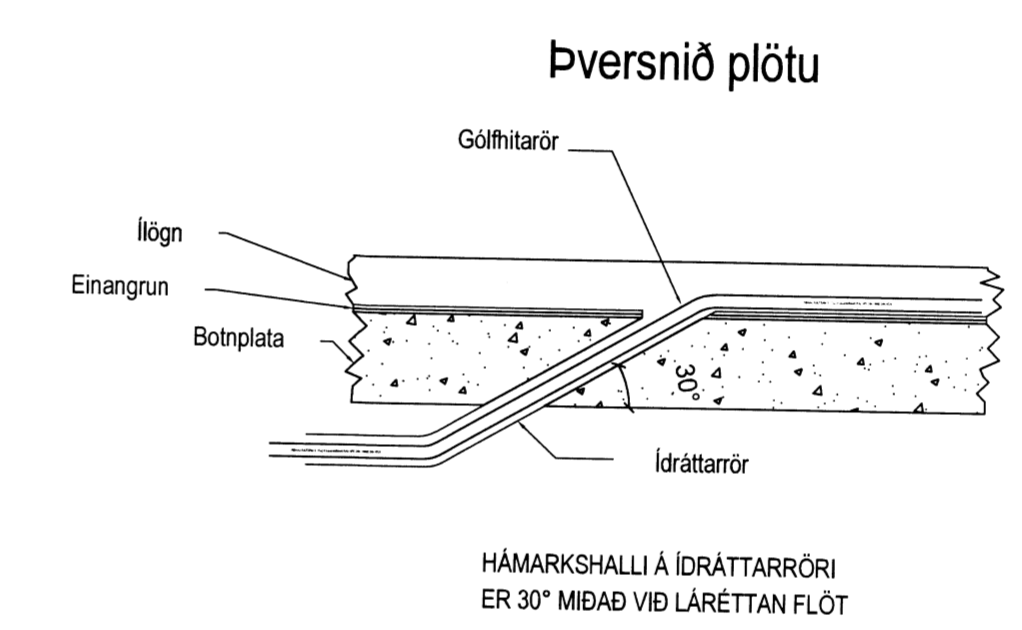
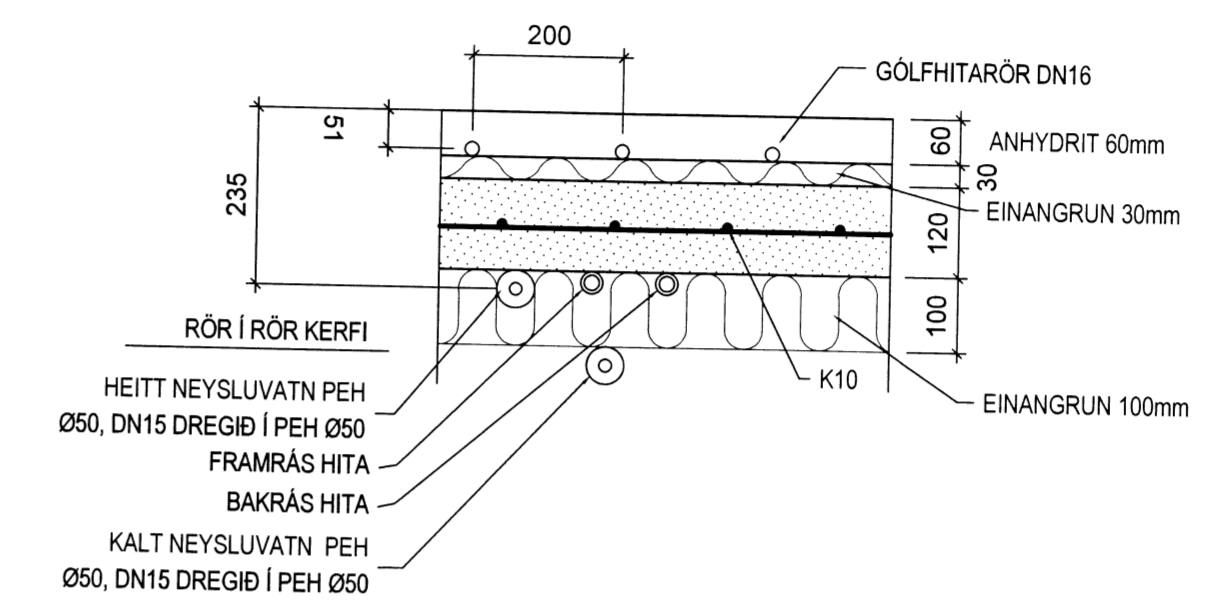
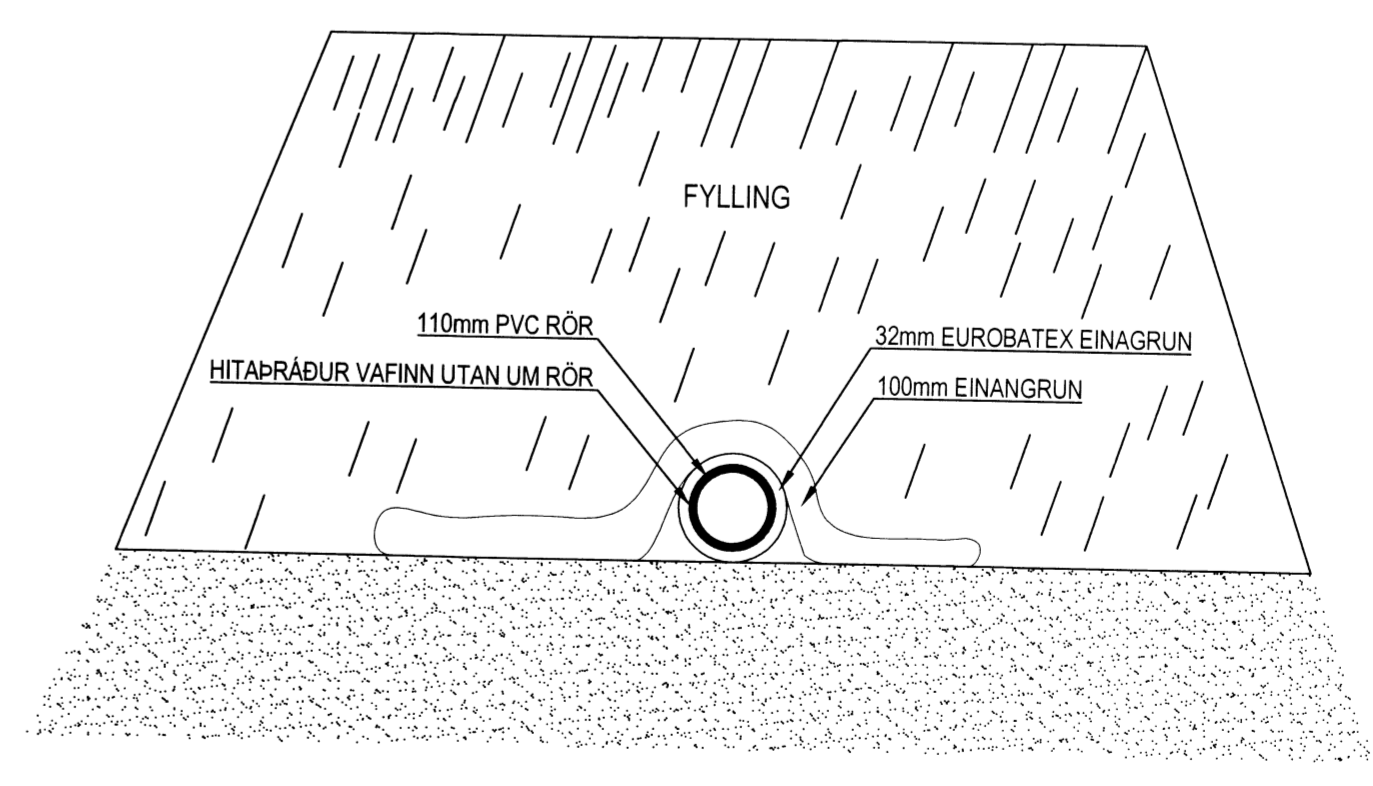


ÞVERSNIÐ GÓLF OG NEYSLUVATNSLAGNA, MKV.1:10

Þversnið plötu, öll mál í millimetrum



FRÁANGANGUR SKOLP OG REGNVATNSLAGNA, MKV. 1:20



Lambhagi
 Afstöðumynd
 Þversnið plötu
 Þversnið einangrun lagna

VÍÐSJA
 VERKFRÆÐISTOFA FRV
 TRYGGVAGATA 11, 101 REYKJAVÍK
 Sími: 561 9040, Netfang: vidsja@vidsja.is
 www.vidsja.is

A	Br staðsettn á rotþr, siturlögn og púkki	17.08.2015	JVN	HANNAÐ	JVN	TEKNAÐ	JVN	MKV	1:10 1:20 1:100	VERKNR	V15-037
B	Br staðsettn á rotþr, sit, púkki og lögn.	24.08.2015	JVN	SKAÐ	JVN	TEKNAÐ	LAGNIR	VERKNR	LAGNIR	TEKNAÐ	P-03B
ÚTGAFA				DRÖG	NAFN	DRÖG	DRÖG	DAGS	19.06.2015		