

HÖNNUNARFORSENDUR

BYGGINGARREGLUGERÐ NR. 112:2012
 VATNSLAGNIR ÍST 67:2013
 FRÁRENNISLAGNIR ÍST 68:2013
 HITALAGNIR ÍST 69:2002
 ÍST EN 442-2:2014

SKAMMSTAFANIR

GN GÖLFNIÐURFALL ÁN GEGNUMRENNISLI
 GN+HL GÖLFNIÐURFALL MED GEGNUMRENNISLI FRÁ HANDLAUG
 GN+SV GÖLFNIÐURFALL MED GEGNUMRENNISLI FRÁ SKOLVASK
 HL HANDLAUG
 SV SKOLVASKUR
 RV RÆSTIVASKUR
 EV ELDHÚSVASKUR
 VS VATNSSALERNI
 SB STEYPIBÁÐ
 BK BAÐKAR
 ÞS ÞVAGSKÁL
 ÞV ÞVOTTAVÉL
 ÞN ÞAKNIÐURFALL
 SN SVALANIÐURFALL
 NF NIÐURFALL Í LÓÐ
 TM TENGIMÖGULEIKI
 HR HREINSISTÚTUR
 FR TENGIKÓTI Á REGNVATNSLÖGNUM
 FS TENGIKÓTI Á SKÓLPLÖGNUM
 RK RENNSLISKÓTI

TÁKN Á TEIKNINGUM

FRÁRENNISLÖGN _____
 FRAMRÁS HITAKERFI _____
 BAKRÁS HITAKERFI - - - - -
 HEITT NEYSLUVATN _____
 KALT NEYSLUVATN _____
 STÝRISTRENGUR - - - - -

FRÁRENNISLAGNIR

ALLAR LAGNIR INNHÁSS SKULU VERA PLASTLAGNIR (PP) OG SKULU LAGNIR OG TENGISTYKKI VERA FRÁ SAMA FRAMLEIÐANDA.

NOTA SKAL EINANGRUN/ÁDRAG Á ALLAR FRÁRENNISLAGNIR SEM FARA INN Í LÉTTA VEGGI.

ALLAR LÁRÉTTAR LAGNIR SKULU VERA MEÐ A.M.K. 20 % HALLA.

FARA SKAL EFTIR FYRIRMELUM FRAMLEIÐANDA VARÐANDI FESTINGAR, BÆÐI HVAD VARÐAR ALMENNAR FESTINGAR OG HJÓÐEINANGRADAR FESTINGAR. ALLAR FESTINGAR SKULU VERA MEÐ GÚMMÍHRINGJUM. MILLI PLATNA (GÓLFA) SKAL VERA A.M.K. EIN BURÐARFESTING OG EIN HJÓÐEINANGRUÐ FESTING.

VATNSLAGNIR

NOTA SKAL BLANDLOKA TIL AÐ HÁMARKA HITASTIG Á HEITU NEYSLUVATNI, HITASTIG MÁ EKKI FARA YFIR 60°C.

VIÐ ÖLL HREINLÆTISTÆKI SKULU VERA STOPPKRANAR.

ÖLL HREINLÆTISTÆKI SKULU UPPTYLLA KRÖFUR SEM GERÐAR ERU TIL HREINLÆTISTÆKJA Í FLOKKI 1 (LAB<= 20 DB(A)).

ALLAR LAGNIR LIGGJA VIÐ LOFT, Á VEGGJUM EÐA Í LÉTTUM INNVEGGJUM. ÞAR SEM LAGNIR LIGGJA Í PLÖTU SKAL NOTA HLÍÐARRÖR UTAN UM LAGNIR.

LAGNIR SKULU VERA ÁLPEX LAGNIR SAMKVÆMT DIN 1988. TENGISTYKKI SKULU VERA AF SAMA UPPRUNA OG LAGNIR. HLÍÐARRÖR SKULU VERA ÚR POLYETHYLEN (PE).

ÞRÝSTIPRÓFA SKAL ALLAR LAGNIR MEÐ 1,5 x VINNUPRÝSTING EÐA MINNST 15 bar OG SKAL ÞAÐ GERT SAMKVÆMT FORSKRIFT FRAMLEIÐANDA LAGNANNA.

GERA SKAL RÁÐSTAFANIR VARÐANDI HJÓÐBURÐ FRÁ LÖGNUM YFIR Í BYGGINGAHLUTA.

EINANGRA SKAL LAGNIR MEÐ ÖBRENNANLEGRI EINANGRUN OG SKAL EFNISPYKKT Á EINANGRUN VERA EFTIRFARANDI:

LAGNIR < DN50	20 mm ÞYKK EINANGRUN
LAGNIR > DN50	30 mm ÞYKK EINANGRUN

ÞAR SEM VIÐ Á SKAL FESTA LAGNIR MED FESTITEINUM Í BURÐARBITA, EN Í LÉTTUM INNVEGGJUM SKAL FESTA LAGNIR VIÐ STÖÐIR.

FJARLÆGD MILLI UPPHENGJA MÁ EKKI VERA MEIRI EN 0,7 m FYRIR DN20, 0,95 m FYRIR DN32, SJÁ ANNARS LEIÐBEININGAR FRAMLEIÐANDA.

SLÖKKVILÖGN

LAGNIR SKULU VERA RYÐFRÍAR STÁLLAGNIR. TENGISTYKKI SKULU VERA AF SAMA UPPRUNA OG LAGNIR.

ÞRÝSTIPRÓFA SKAL ALLAR LAGNIR MEÐ 6,0 bar VATNSPRÝSTINGI SEM SKAL STANDA Í 24 klst. OG SKAL YFIRFARA ALLAR TENGINGAR MEÐ SJÓNSKOÐUN.

HITALAGNIR

LAGNIR SKULU VERA SVÖRT STÁLROÐR SAMKVÆMT DIN 2440. TENGISTYKKI SKULU VERA SAMKVÆMT DIN 2950 OG AF SAMA UPPRUNA OG LAGNIR.

ÞRÝSTIPRÓFA SKAL ALLAR LAGNIR MEÐ 6,0 bar VATNSPRÝSTINGI SEM SKAL STANDA Í 24 klst. OG SKAL YFIRFARA ALLAR TENGINGAR MEÐ SJÓNSKOÐUN.

EINANGRA SKAL LAGNIR OG TENGISTYKKI MEÐ 15 mm ÖBRENNANLEGRI EINANGRUN T.D STEINULLARHÓLKUM MEÐ ÁFÖSTUM TREFJASTYRKTUM ÁLDÚK.

SÝNILEGAR LAGNIR Á VEGGJUM ERU ÁN EINANGRUNAR.

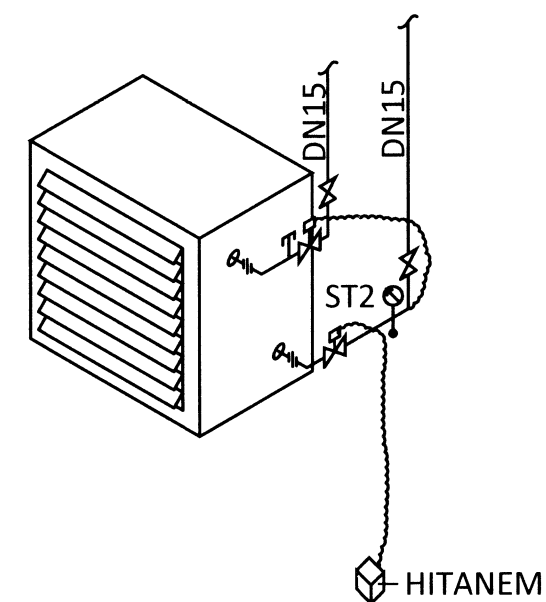
ALLAR LAGNIR UNDIR LOFTUM SKULU HENGÐAR Í ÞAR TIL GERÐAR BAULUR EÐA RÓLUR. LAGNIR UTAN Á VEGGJUM SKULU FESTAR Í MÁLMFESTINGAR ÞÉTT VIÐ VEGG OG SKULU FESTINGAR ALLAR VERA AF SÖMU GERÐ.

MESTA FJARLÆGD MILLI UPPHENGJA ER 2 m.

OFNAR

OFNAR SKULU VERA STÁLOFNAR AF VIÐURKENNDRI GERÐ OG SKULU AFKÖST OFNANNA VERA Í SAMRÆMI VIÐ ÍST EN 442. MIÐAÐ ER VIÐ STÁLOFNA OG SKULU ÞEIR VERA ÞRÝSTIPRÓFAÐIR MEÐ 8 bar ÞRÝSTINGI. OFNARNIR SKULU VERA FULLMÁLADIR Í HVÍTUM LIT. Á ALLA OFNA KOMI SJÁLFVIRKUR OFNLOKI, LOFTSKRÚFA OG STILLITÉ. ALLAR LOFTSKRÚFUR SKULU ÞANNIG GERÐAR AÐ AÐEINS MEGI OPNA ÞÆR MEÐ LYKLI. HÆÐ OFNA YFIR FRÁGANGNU GÓLFI SKAL ALMENNT VERA 100 mm.

DÆMIGERÐ TENGING HITABLÁSARA



HITABLÁSARAR	AFKÖST VIÐ 65/35	FJÓLDI	MESTI HÁVAÐI
	Wött	STK	dBA
HB1-10	19.000	10	35

HITABLÁSARAR SKULU VERA MEÐ RYÐFRÍUM- EÐA STÁLELEMENTUM. BLÁSARA SKAL STJÓRNA MEÐ VATNSHITASTÝRÐUM LOKA ÁSAMT HITANEMA Á VEGG SEM TENGÐUR ER VIÐ SEGULLOKA, STILLING 18°C. HITABLÁSARI SKAL FESTAST Í LOFT MEÐ FESTINGUM FRÁ FRAMLEIÐANDA. VIÐ BLÁSARA SKAL KOMIÐ FYRIR HRAÐABREYTTUM.

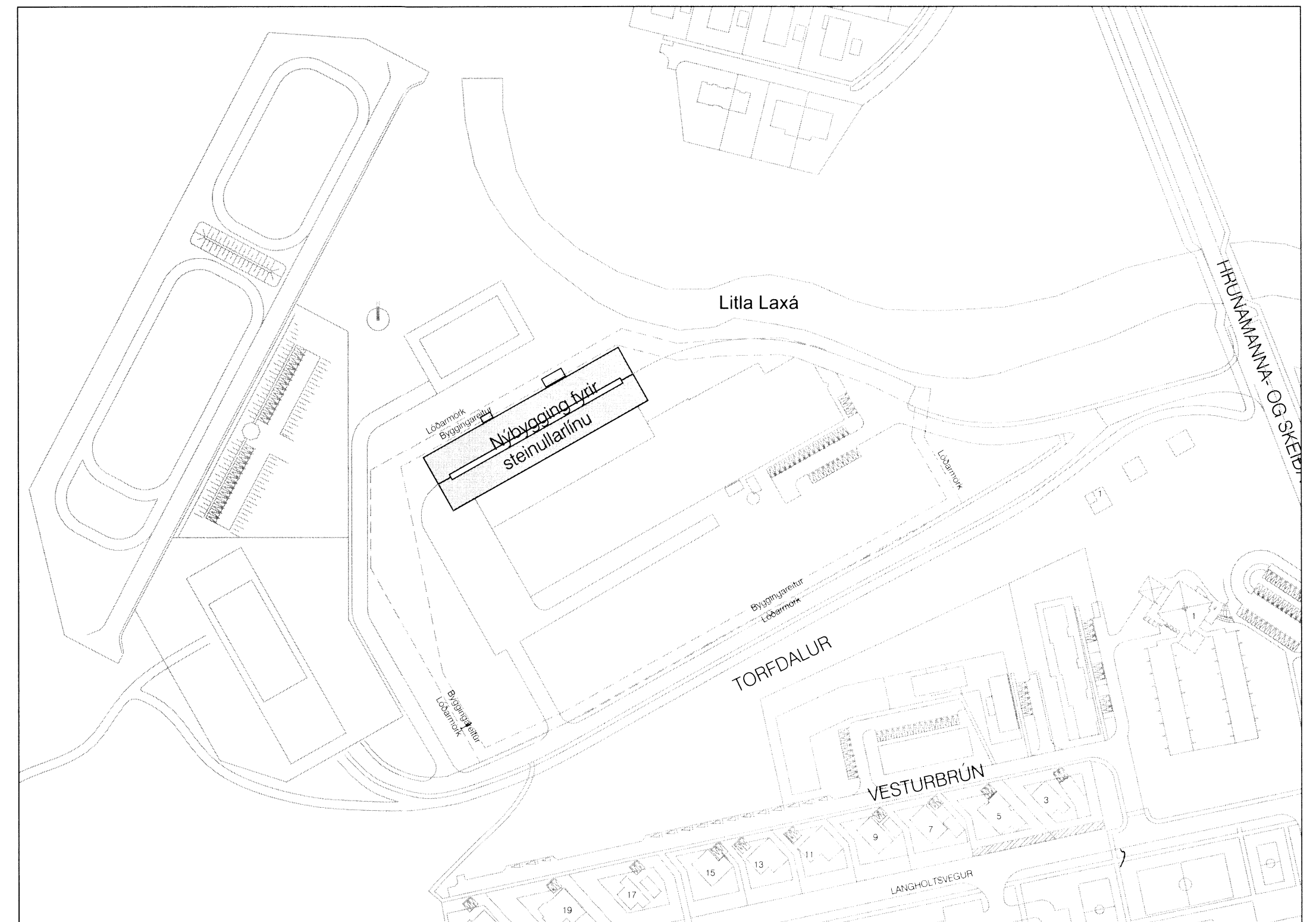
FRÁGANGUR Á GÖTUM

GANGA SKAL ÞANNIG FRÁ LÖGNUM Í GEGNUM GÓLFPLÖTUR OG VEGGI AÐ EKKI SÉ HÆTTA Á ÚTBREIÐSLU ELDS, REYKS, HÁVAÐA, LYKTAR EÐA RAKA MEÐFRAM LÖGNUM EFTIR ÞVI SEM VIÐ Á.

SETJA SKAL HLÍF EÐA LÖGN UTAN UM LAGNIR SEM LAGÐAR ERU Í ÚRTÖK GERÐ VIÐ UPPSTEYPU BYGGINGAR. VERKTAKI SKAL Fylla MEÐ SANDSTEYPU Í ÞAU GÖT AÐ HLÍFUM, EN MEÐ STEINULLARTRÖÐI OG KÍTTI Á MILLI LAGNAR OG HLÍFAR. YFIRBORD GATA SKAL VERA SLÉTT VIÐ YFIRBORD VEGGJAR EÐA GÓLFS.

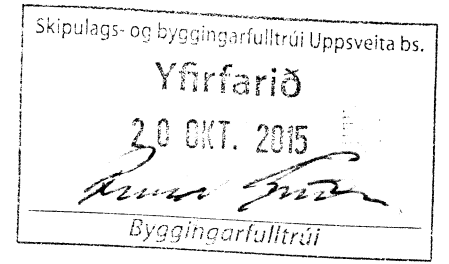
ÞÉTTING SKAL Hafa SAMA BRUNAPOL OG TILHEYRANDI VEGGUR EÐA PLATA EF GEGNUMTAK ER Í BRUNASKILRÚMI. BRUNAPÉTTINGAR SKAL FRAMKVÆMA MEÐ VIÐURKENNDUM EFNUM OG AÐFERÐUM OG SKULU BRUNAPÉTTINGAR VERA MEÐ GILDANDI VIÐEIGANDI VOTTUN.

AFSTÖÐUMYND



TEIKNITÁKN OG MERKINGAR

- HITAMÆLIR
- PRÝSTIMÆLI
- ⊗ STOPPLOKI
- ⊗ EINSTREYMISLOKI
- ⊗ ÖRYGGISLOKI
- SÍA
- ▨ RENNSLISMÆLIR
- ⊗ HRINGRÁSARDELA
- ⊗ STILLILOKI
- ⊗ MÓTOR SAMHÆFÐUR KERFI
- ⊗ HITASTÝRÐUR LOKI
- ⊗ SJÁLFVIRK LOFTSÍA
- ⊗ BLANDLOKI
- ⊗ TÆMILOKI



TORFDALUR 2

ÁRITUN ADALHÖNNUNAR: KT.

BR	DAGS	BREYTING



TORFDALUR 2 FLÚÐUM
 NÝBYGGING LAGNAKERFI
 HITA- OG ÞRIFAKERFI
 ALMENNAR SKÝRINGAR
 AFSTÖÐUMYND

SAMÞYKKT:		KT.	
HÖNNUNAR:	YFIRFARIÐ:	DAGS. ÚTG.	DAGS. BREYT.
ÞAG	thor@ferill.is	HPV	16.09.15
MKV.	VERKNR.	TEIKN. NR.	BREYT.
-	15103	3 - 0001	