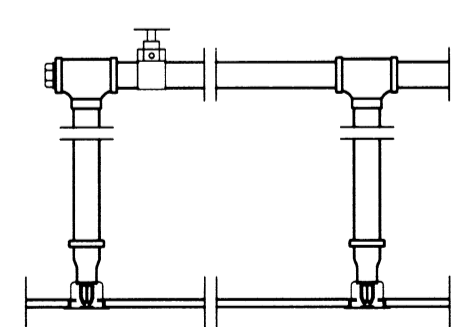


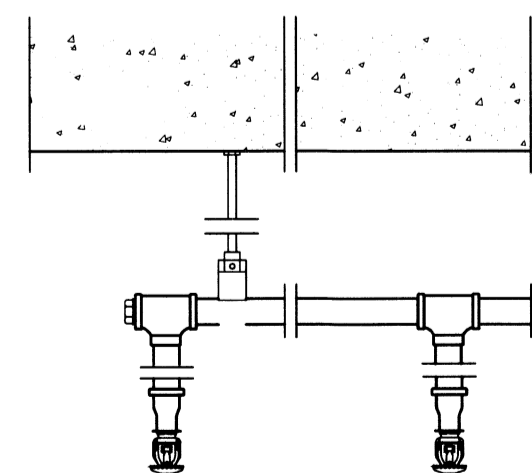
NR.	STÆRD	LÝSING
1	Ø110 PEH	HEIMÆÐ
2	DN100	LOKI Á INNTAKI
3		ÞRÝSTINGSMÆLIR, 1-25 BAR Á HEIMÆÐ
4		ÞRÝSTINGSNEMI Á INNTAKI SEM TENGIST VIÐURKENNDRI VAKTSTÖÐ. BILANABOD VIÐ 3,5 bar.
5	DN100	SÍA, MÖSKVASTÆRÐ MAX 3-5 MM
6	DN100	EINSTREYMISLOKI
7	DN100	VARÐLOKI, ÞRÝSTIMÆLAR FYRIR OG EFTIR LOKA.
8	DN50	PRÓFUNARLOKI
9		ÞENSLUKÚTUR
10		ÞRÝSTINGSNEMI SEM TENGIST VIÐURKENNDRI VAKTSTÖÐ. BRUNABOD VIÐ RENNSLI UM VARÐLOKA
11		BRUNABJALLA (VATNSDRIFIN)
12	DN100	EINSTREYMISLOKI
13	DN100	MÆLIBLENDI DN100, 500-3500 l/mín, 0,5 m BEIN LÖGN BEGGJA VEGNA VIÐ BLENDU
14	DN100	LOKI Á PRÓFUNARLÖGN
15		SJÁLFRVIRK TÆMING (BALL DRIP)
16	DN100	TENING FYRIR SLÖKKVILIÐ, TVÍBURATENGI Á ÚTVEGG. 900 - 1100 mm FRÁ JÖRÐU

INNFELDUR ÚÐASTÚTAR K = 80
MKV. 1:5



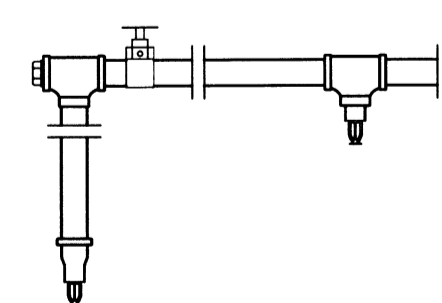
LOFT SKAL VERA AF ÁKVÆÐINNI GERÐ
 HÁMARKSHÆÐ OFAN LOFTS ER 800 mm
 FRITT SVÆÐI FYRIR NEÐAN HAUS FRÁ
 PLÖTU SKAL VERA 500 mm
 LÁGMARKSLENGD AÐ VEGG ER 102 mm
 HAUSAR SKULU FYLGJA LOFTI EÐA ÞAKAHALLA
 HÁMARKSPRÝSTINGUR ER 12,00 BAR

NIÐURVÍSANDI ÚÐASTÚTAR, K = 80
MKV. 1:5



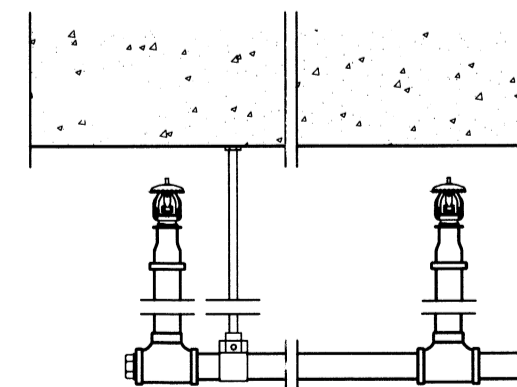
HHS HAUSAR MEGA MINNST VERA 75 mm FRÁ LOFTI
 HHS HAUSAR MEGA MEST VERA 450 mm FRÁ LOFTI
 FRITT SVÆÐI FYRIR NEÐAN HAUS FRÁ PLÖTU SKAL
 VERA 1000 mm
 LÁGMARKSLENGD AÐ VEGG ER 102 mm
 HAUSAR SKULU FYLGJA LOFTI EÐA ÞAKAHALLA
 HÁMARKSPRÝSTINGUR ER 12,00 BAR

NIÐURVÍSANDI ÚÐASTÚTAR K = 80
MKV. 1:5



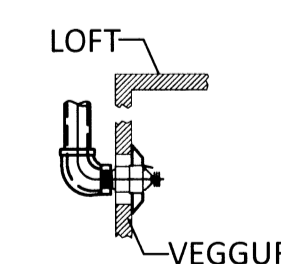
HAUSAR MEGA MINNST VERA 75 mm FRÁ LOFTI
 HAUSAR MEGA MEST VERA 150 mm FRÁ LOFTI
 HAUSAR MEGA MEST VERA 300-450 mm FRÁ LOFTI
 OG ÞÁ Á EINS TAKMÖRKUÐU SVÆÐI OG KOSTUR ER
 FRITT SVÆÐI FYRIR NEÐAN HAUS FRÁ PLÖTU
 SKAL VERA 500 mm
 LÁGMARKSLENGD AÐ VEGG ER 102 mm
 HAUSAR SKULU FYLGJA LOFTI EÐA ÞAKAHALLA
 HÁMARKSPRÝSTINGUR ER 12,00 BAR

STANDANDI ÚÐASTÚTAR K = 80
MKV. 1:5



HAUSAR MEGA MINNST VERA 75mm FRÁ LOFTI
 HAUSAR MEGA MEST VERA 150 mm FRÁ LOFTI
 HAUSAR MEGA MEST VERA 150 mm FRÁ LOFTI
 FRITT SVÆÐI FYRIR NEÐAN HAUS FRÁ PLÖTU
 SKAL VERA 1000 mm
 LÁGMARKSLENGD AÐ VEGG ER 102 mm
 HAUSAR SKULU FYLGJA LOFTI EÐA ÞAKAHALLA
 HÁMARKSPRÝSTINGUR ER 12,00 BAR

VEGGSTÚTUR
MKV. 1:5



HAUSAR MEGA MINNST VERA 102 mm FRÁ LOFTI
 HAUSAR MEGA MEST VERA 152 mm FRÁ LOFTI
 FRITT SVÆÐI FYRIR NEÐAN HAUS FRÁ PLÖTU
 SKAL VERA 500 mm
 LÁGMARKSLENGD AÐ VEGG ER 102 mm
 HAUSAR SKULU FYLGJA LOFTI EÐA ÞAKAHALLA
 HÁMARKSPRÝSTINGUR ER 12,00 BAR
 HAUSAR MEGA MINNST VERA 102 mm ÚT ÚR VEGG
 HAUSAR MEGA MEST VERA 152 mm ÚT ÚR VEGG

SÉRMYND MKV 1:5



Á ALLA GREINAENDA Á LÖGNUM SKAL SETJA
 TÉ OG TAPPA

ÁRITUN ADALHÖNNUÐAR: KT.

ALMENNAR SKÝRINGAR SJÁ TEIKNINGU NR. -7-0001

BR.	DAGS.	BREYTING



TORFDALUR 2 FLÚÐUM
 NÝBYGGING LAGNAKERFI
 VATNSÚÐAKERFI
 TENGIGRIND
 SÉRMYNDR

HÖNNUÐUR	YFIRFARIÐ	DAGS. ÚT.	DAGS. BREYT.
DAG	thor@ferill.is	HBV	16.09.15
MKV.	-	VERKNR.	15103
-	-	TEIKN. NR.	7 - 0002