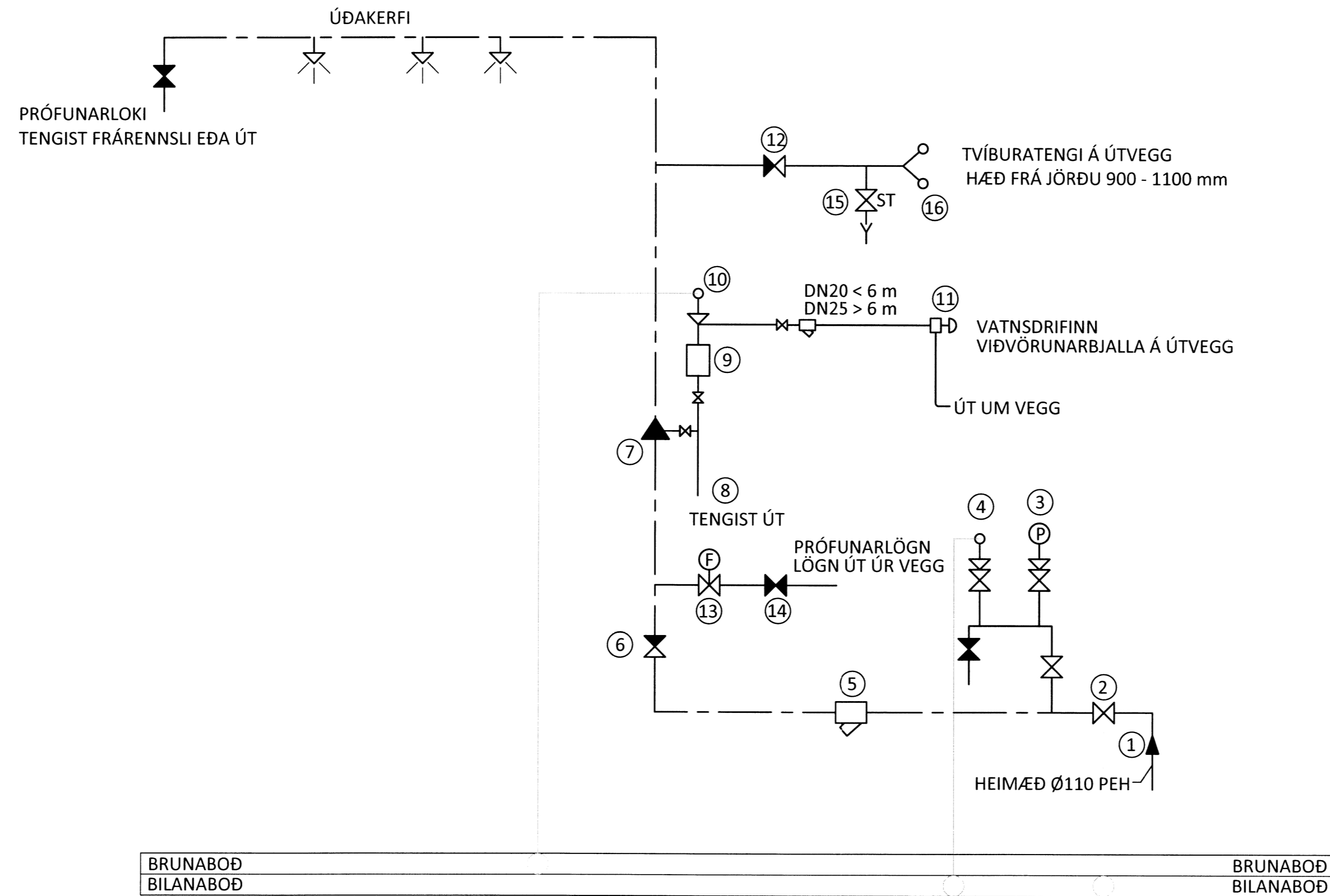


KERFISMYND

TEIKNITÁKN OG MERKINGAR

-  EINSTREYMISLOKI
-  SÍA (ÆSKILEG GATASTÆRÐ 8-10 mm)
-  RENNILOKI MEÐ RÍSANDI SPINDLI EDA STÖÐUROFA/STÖÐUVÍSI
-  ÞRÝSTIMÆLIR
-  MÆLIBLENDI
-  ÞRÝSTINGSNEMI
-  SJÁLFRVIRK TÆMING
-  VARDLOKI
-  TVÍBURATENGI SLÖKKVILIDS
-  VATNSDRIFINN VIÐVÖRUNARBJALLA
-  LOKI



BRUNABOD
BILANABOD

| NR. | STÆRÐ | LÝSING |
|-----|----------|---|
| 1 | Ø110 PEH | HEIMÆÐ |
| 2 | DN100 | LOKI Á INNTAKI |
| 3 | | ÞRÝSTINGSMÆLIR, 1-25 BAR Á HEIMÆÐ |
| 4 | | ÞRÝSTINGSNEMI Á INNTAKI SEM TENGIST VIÐURKENNDRI VAKTSTÖÐ. BILANABOD VIÐ 3,5 bar. |
| 5 | DN100 | SÍA, MÖSKVASTÆRÐ MAX 3-5 MM |
| 6 | DN100 | EINSTREYMISLOKI |
| 7 | DN100 | VARÐLOKI, ÞRÝSTIMÆLAR FYRIR OG EFTIR LOKA. |
| 8 | DN50 | PRÓFUNARLOKI |
| 9 | | ÞENSLUKÚTUR |
| 10 | | ÞRÝSTINGSNEMI SEM TENGIST VIÐURKENNDRI VAKTSTÖÐ. BRUNABOD VIÐ RENNSLI UM VARDLOKA |
| 11 | | BRUNABJALLA (VATNSDRIFIN) |
| 12 | DN100 | EINSTREYMISLOKI |
| 13 | DN100 | MÆLIBLENDI DN100, 500-3500 l/min, 0,5 m BEIN LÖGN BEGGJA VEGNA VIÐ BLENDU |
| 14 | DN100 | LOKI Á PRÓFUNARLÖGN |
| 15 | | SJÁLFRVIRK TÆMING (BALL DRIP) |
| 16 | DN100 | TENGING FYRIR SLÖKKVILID, TVÍBURATENGI Á ÚTVEGG. 900 - 1100 mm FRÁ JÖRÐU |

ÁRITUN BYGGINGARFULLTRÚA

Skjalags- og byggingarfulltrúi Uppsveita bs.
Yfirfarið
20 OKT. 2015
Byggingarfulltrúi

ÁRITUN ADALHÖNNUDAR: KT.

ALMENNAR SKÝRINGAR SJÁ TEIKNINGU NR. -7-0001

BR. DAGS. BREYTING

ferill
VERKFRÆÐISTOFA

TORFDALUR 2 FLÚÐUM
NÝBYGGING LAGNAKERFI
VATNSÚÐAKERFI
KERFISMYND

SAMPYKKT: KT.

| HÖNNUÐUR | YFIRFARIÐ | DAGS. LÖG. | DAGS. BREYT. |
|----------|-----------|------------|--------------|
| PAG | HPV | 16.09.15 | |
| MKV. | VERKNR. | TEIKN. NR. | BREYT. |
| | 15103 | 7 - 0003 | |

Ferill ehf Mörkin 1 108 Reykjavík Sími: 575 1600 Fax: 575 1601 www.ferill.is