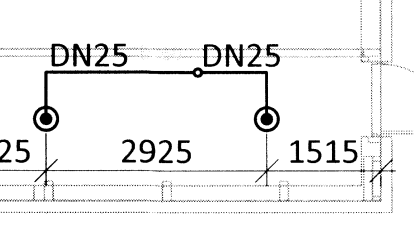
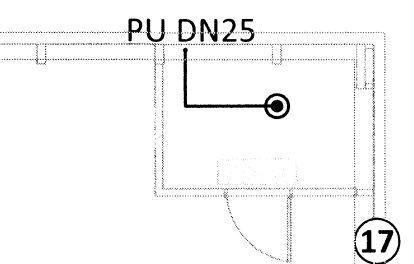
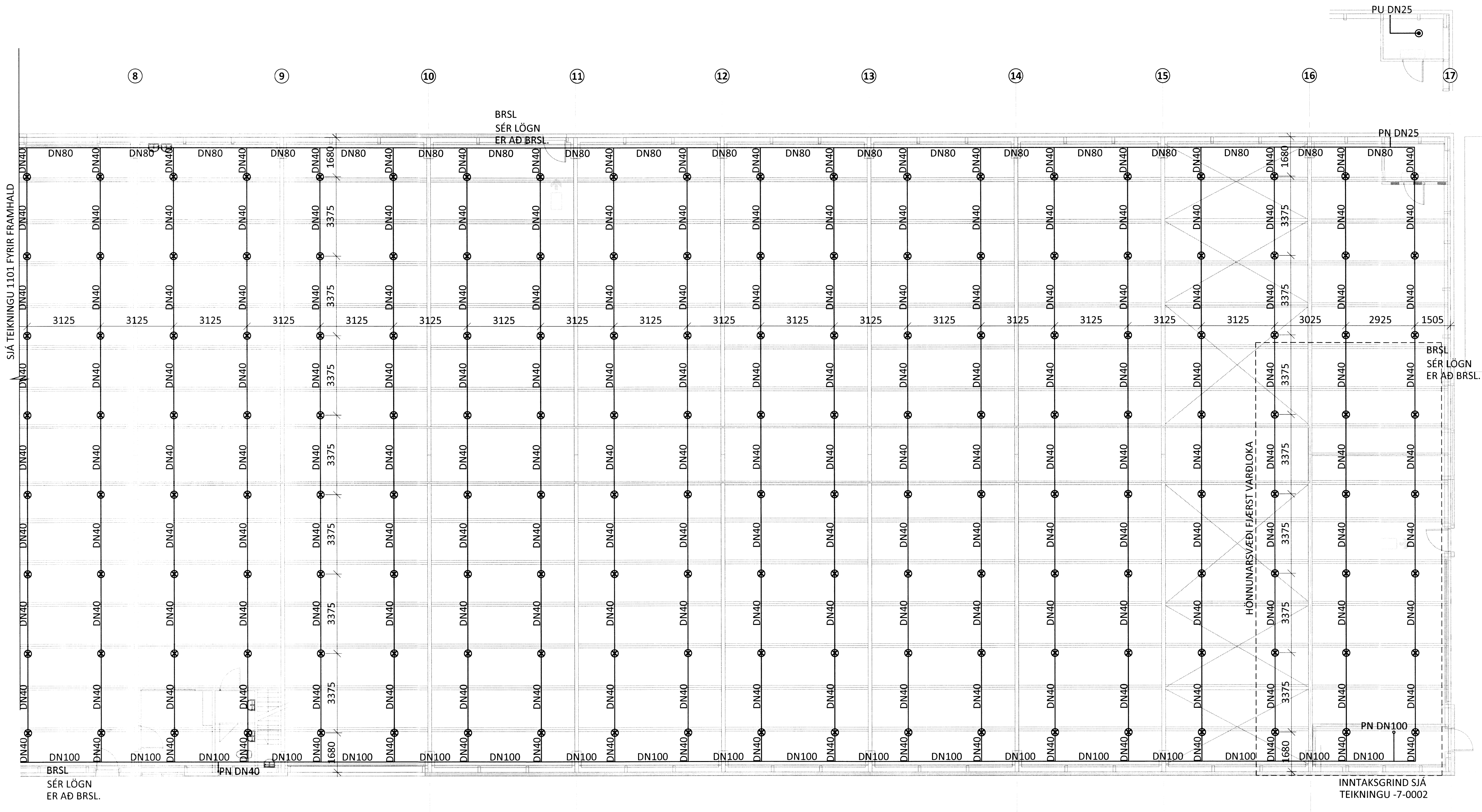
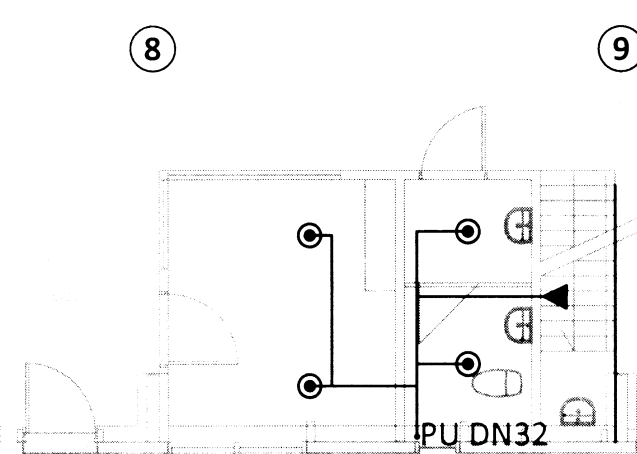


GRUNNMYND VIÐ PAK M1:100

GRUNNMYND 1.HÆÐ M1:100



GRUNNMYND 1.HÆÐ M1:100



ÁRITUN ADALHÖNNUDAR: KT.

ALMENNAR SKÝRINGAR SJÁ TEIKNINGU NR. -7-0001

BR.	DAGS.	BREYTING



TORFDALUR 2 FLÚÐUM
 NÝBYGGING LAGNAKERFI
 VATNSÚÐAKERFI
 VIÐ PAK, 1.- OG 2. HÆÐ
 GRUNNMYND

SAMPYKKT: KT.		KT.	
HÖNNUDUR	YFIRFARID	DAGS. ÚTG.	DAGS. BREYT.
PAG	thor@ferill.is	PAG	16.09.15
MKV. (A1)	VERKNR.	TEIKN. NR.	BREYT.
1:100	15103	7 - 1102	

6261