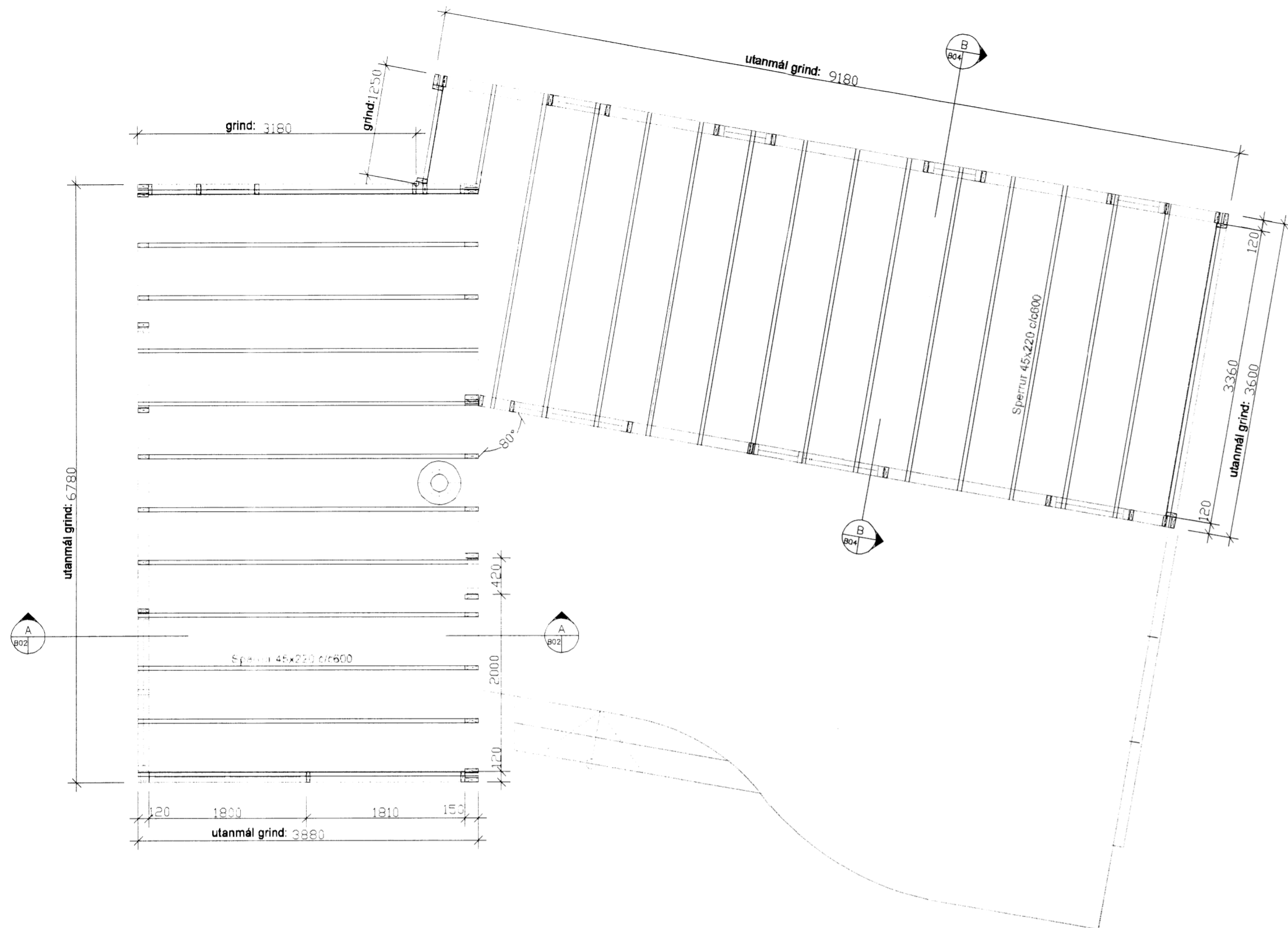
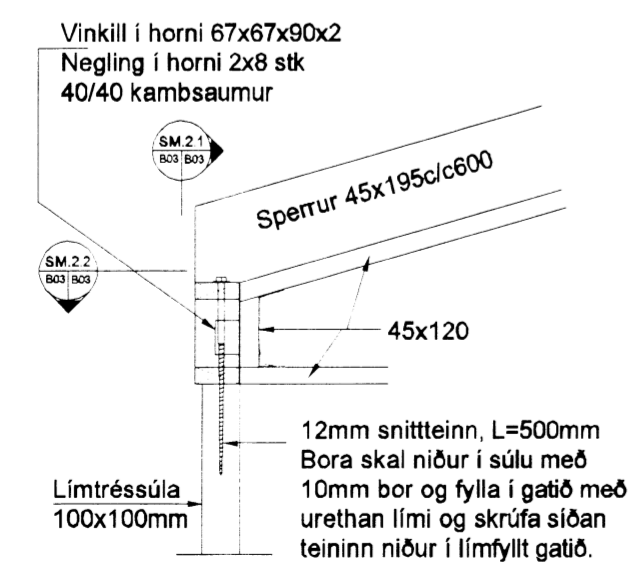


ÞAKVIDIR 1:50

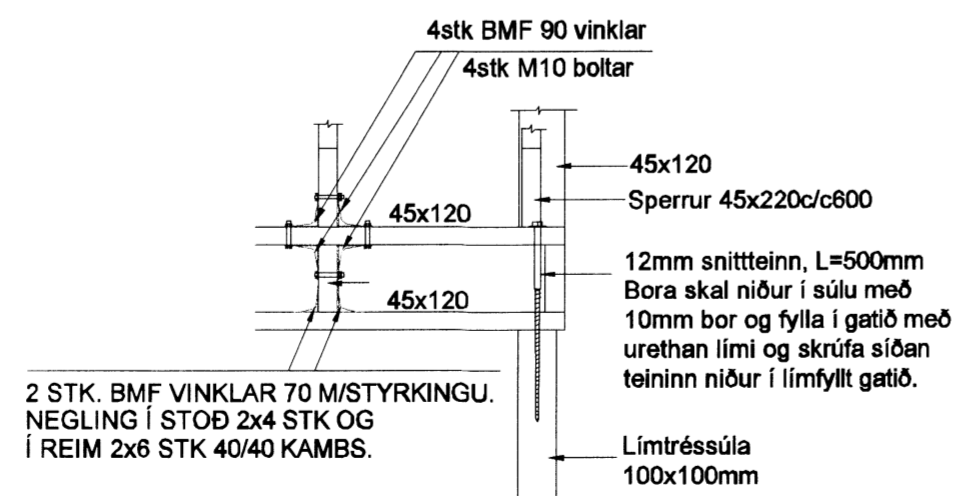


Skipulags- og byggingarfulltrúi Uppsveita bs.
Yfirfarið
 05 OKT. 2015
Björn Guðafsson
 Byggingarfulltrúi

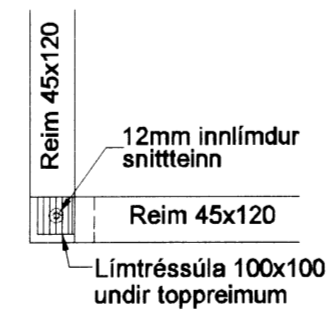
SM.2 - 1:20



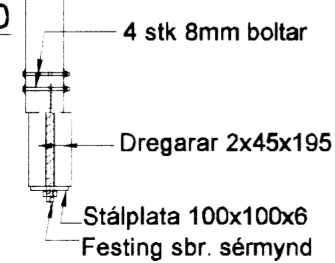
SM.2.1 - 1:20



SM.2.2 - 1:20



SM.3 - 1:20



ADAMSSON ehf - arkitektastofa
 Laugavegi 32b, 101 Reykjavík
 sími: 551 1300, gsm: 843 0100
 netfang: adamsson@simnet.is
Björn Guðafsson
 240448-2469

Útg. Dags. Skýring Hannað/Yfirfarið



VERKFRÆÐISTOFA

BÆJARHRAUN 20 · 220 HAFNARFJÖRÐUR · KENNIT. 710796-2899
 vsb@vsb.is · Sími 585 8600 · Fax 585 8610 · www.vsb.is

Áritun sérhönnuðar
 Björn Guðafsson, kt. 180550-4889

Verkhelti
ORLOFSHÚS TUNGUFELLSDAL
HRUNAMANNAHREPPÍ

Verkhelti
 BURÐARVIRKI
 ÞAKVIRKI
 GRUNNMYND

Hannað	Teiknað	Yfirfarið	Kvarði	Síða
BG	BG	BG	1:50	-
Dags.	Verkefni	Teikning	Útgáfa	
29.05.2013	1006	B03	-	