

Skipulags- og byggingarfulltrúi Uppsveita h.s.  
**Yfirfarir**  
20. OKT. 2015  
*Róinn Jónsson*  
Byggingarfulltrúi

**SKÝRINGAR:**

Undirstöðussúlur eru staðsteypta í mót þannig að þvermál þeirra sé 300 mm. Súlnur ná niður á burðarhæfan og frostfrían botn.

Undirstöðussúlur undir verönd eru einnig staðsteyptar í mót þannig að þvermál þeirra sé 300 mm. Súlnur séu 1200mm á hæð nema frostfrír botn sé ofar.

Leitast skal við að hafa verönd aðskilda frá undirstöðum sumarhússins.

Breytingar:

**HÚSEY**  
Teikni- og verkfræðisjónusta. SELFOSSI

Vinnustofa: Stóru-Sandvík 4,  
801 Selfoss.  
Sími 482-1738 / 898-9199  
Netfang: husey@internet.is

Áb. m. og réttihafi: Samúel Smári Hreggviðsson,  
byggingateknifræðingur, M.T.F.I.  
Kt.: 200752-4659

Viðfangsefni: **ALFTABYGGÐ 5,**  
Hrunamannahreppi

Verkhúsi: Frístundahús, viðbygging  
Undirstöður og festingar

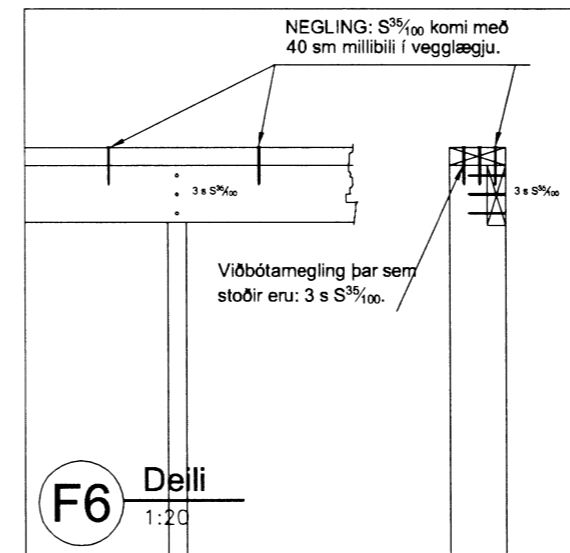
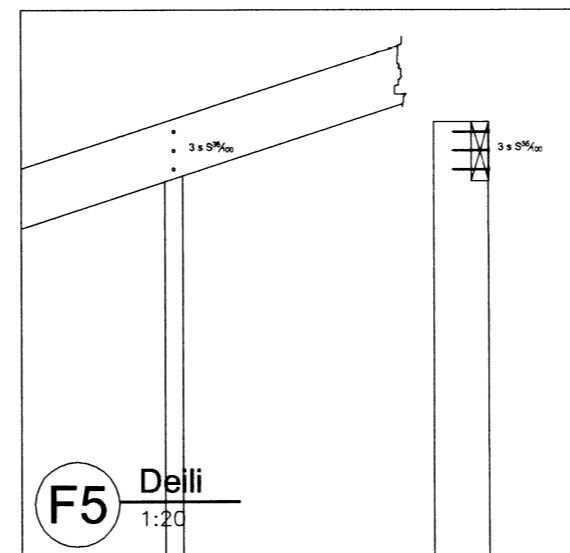
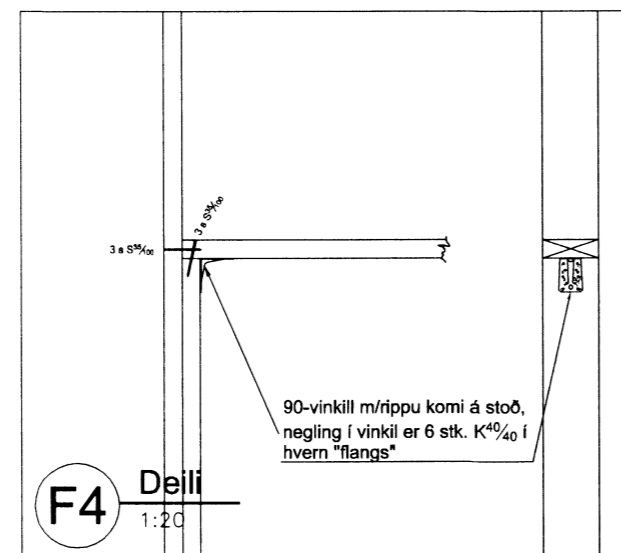
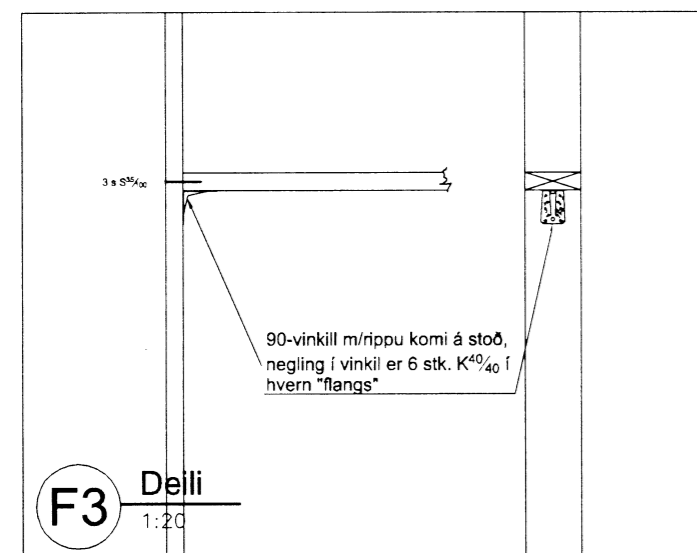
Mælikvæði: 1:50 og 1:20  
Teiknað/Reiknað: ssh

Dagsetning: Stóru-Sandvík 4, í september 2015

Samþykkt: *[Signature]*

Verknúmer: **15 - 706**

Teikn.nr.: **2 - 02**



Sjá almennar skýringar á teikningu nr. 2-01, eftir því sem við á.

6290-