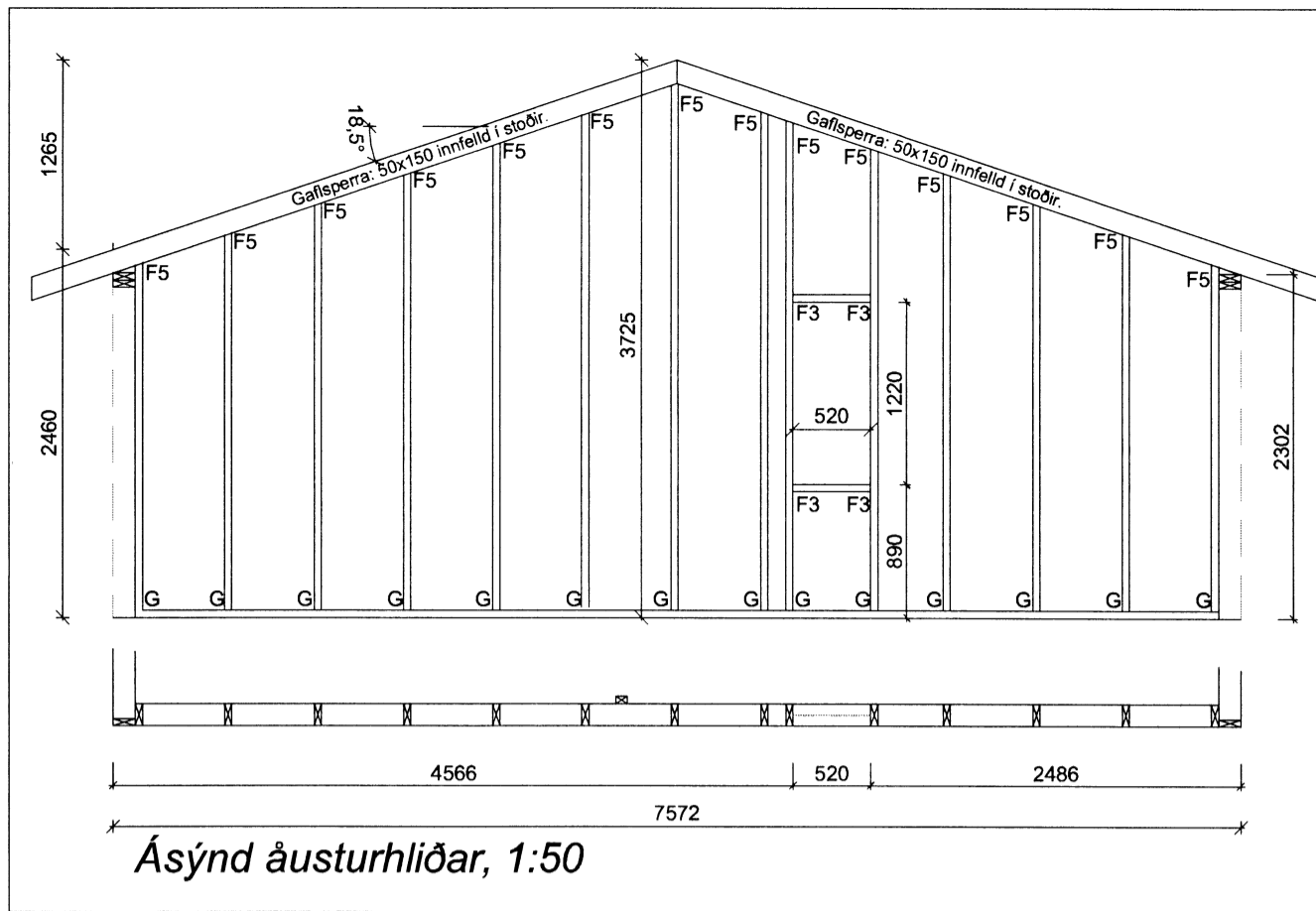
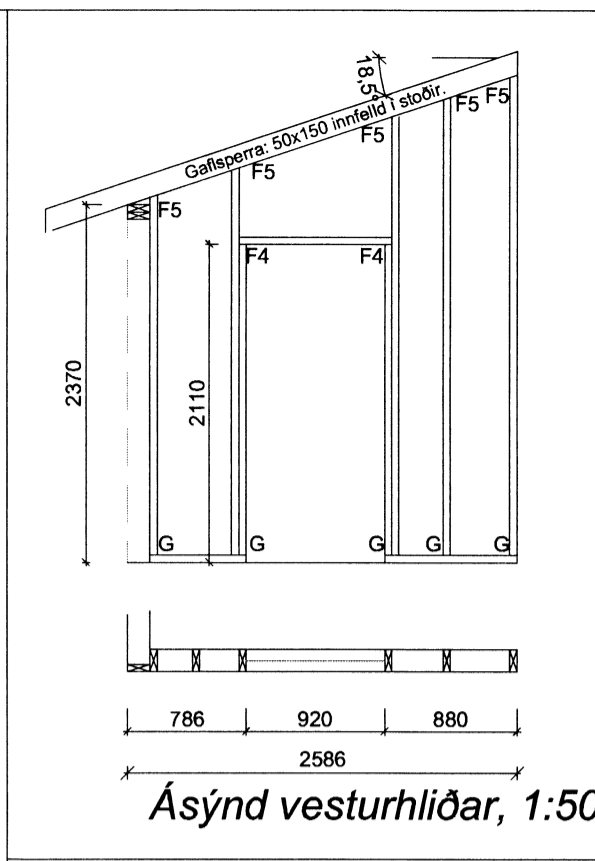


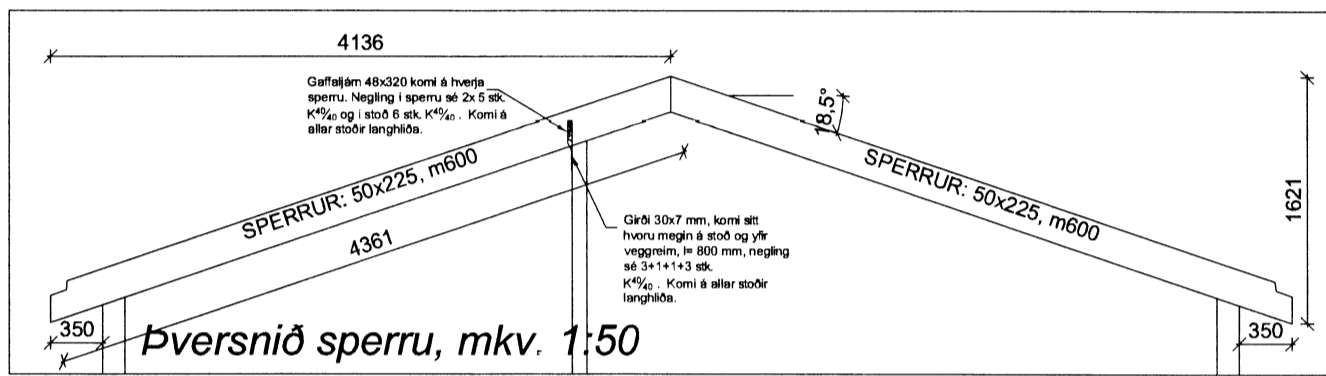
Grunnmynd veggjagrinda, 1:50.



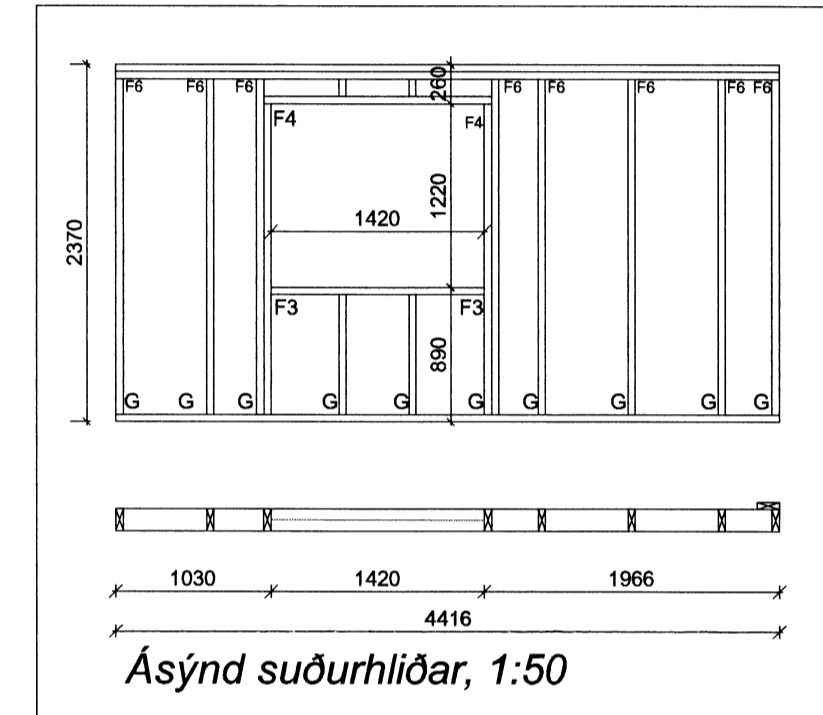
Ásýnd áusturhlíðar, 1:50



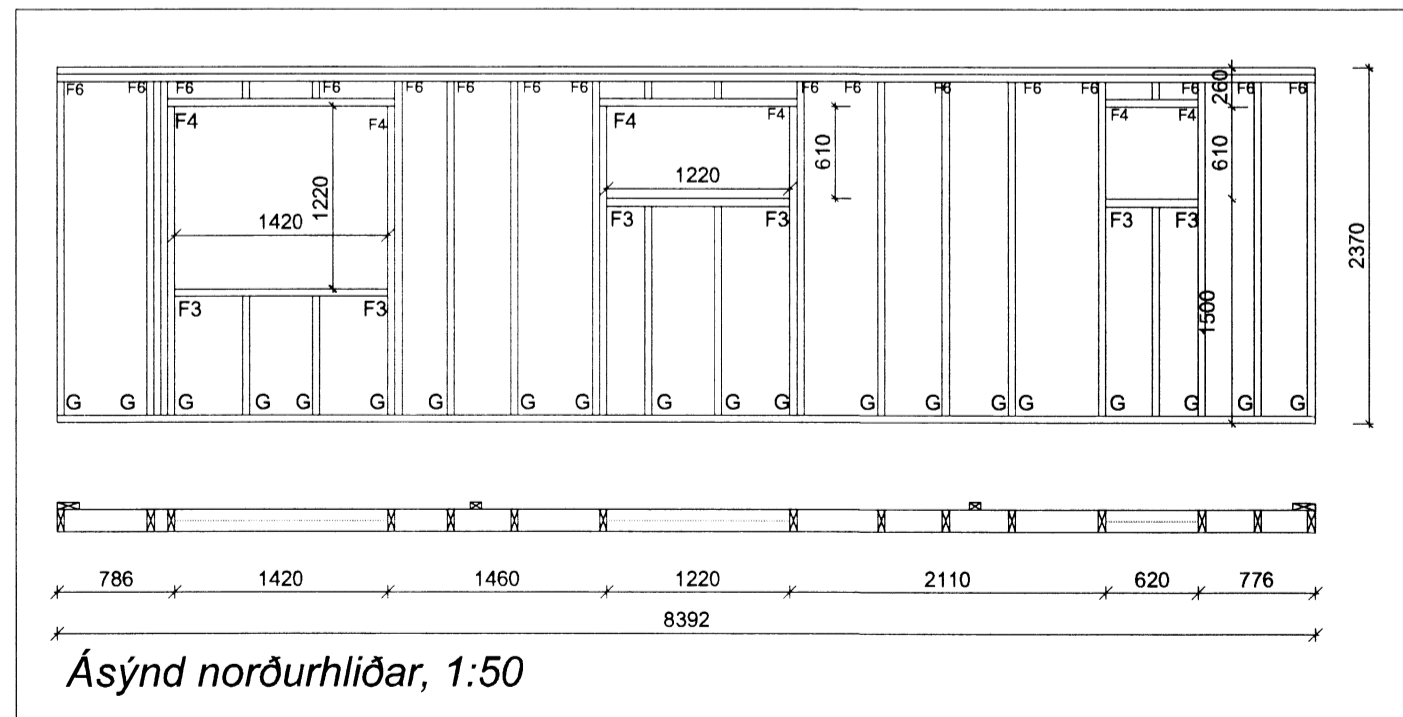
Ásýnd vesturhlíðar, 1:50



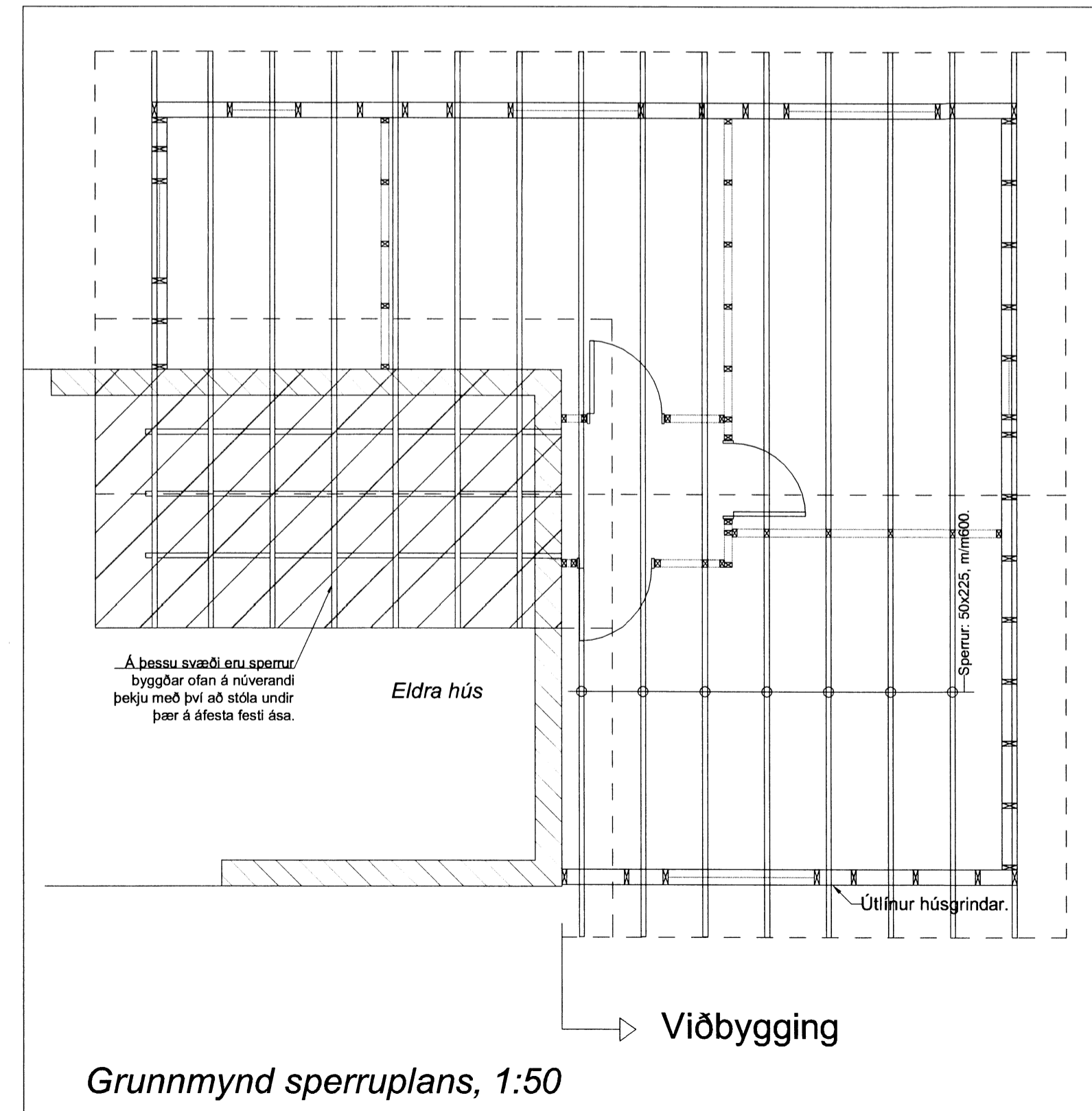
Þversnið sperru, mkv. 1:50



Ásýnd suðurhlíðar, 1:50



Ásýnd norðurhlíðar, 1:50



Grunnmynd sperruplans, 1:50

Breytingar:	
HÚSEY Teikni- og verkfræðifyrirtæki. SELFOSSI	
Vinnustofa:	Stóru-Sandvík 4, 801 Selfoss, Sími 482-1738 / 898-9199 Netfang: husey@internet.is
Áb.m. og réttthafi ©:	Samúel Smári Hreggviðsson, byggingateknifræðingur, M.T.F.I. Kt.: 200752-4659
Viðfangsefni:	ÁLFTABYGGD 5, Hrunamannahreppi
Verkhlut:	Frístundahús, viðbygging Veggjagrindur og sperrur.
Mælikvæði:	1:50
Teiknað/Teiknað:	ssh
Dagsetning:	Stóru-Sandvík 4, í september 2015
Samþykkt:	<i>Einn S.A.</i>
Verknúmer:	15 - 706
Teikn.nr.:	2 - 03

Sjá almennar skýringar á teikningu nr. 2-01, eftir því sem við á.

6297.