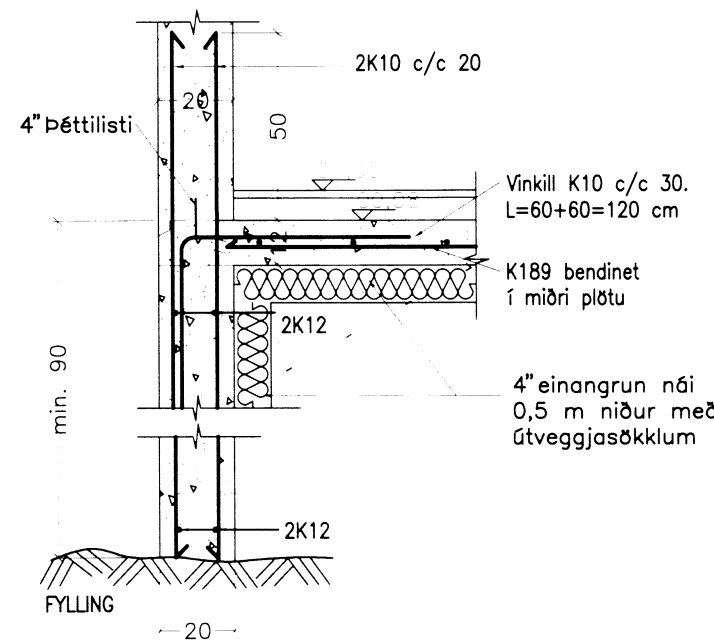
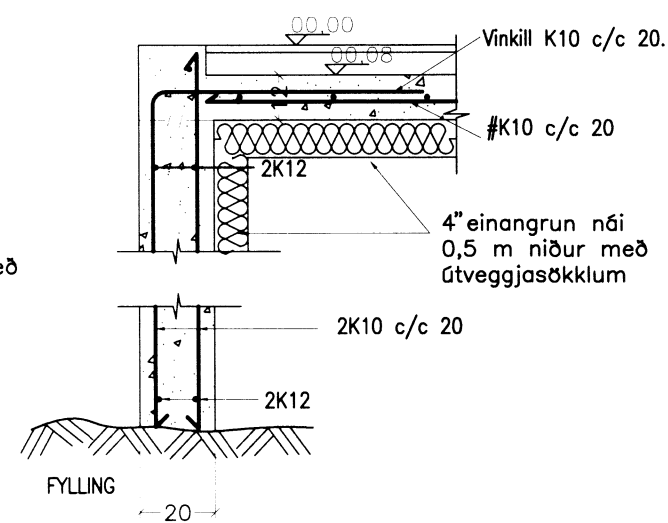


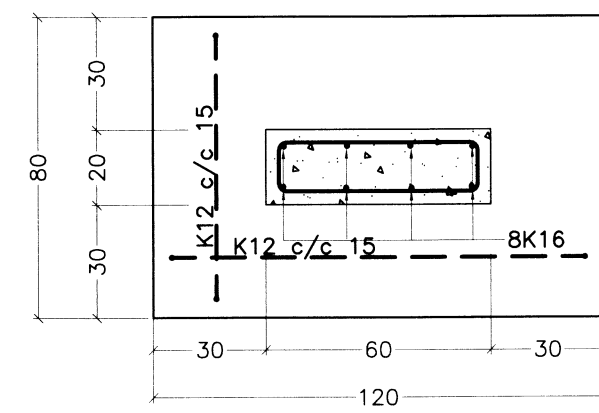
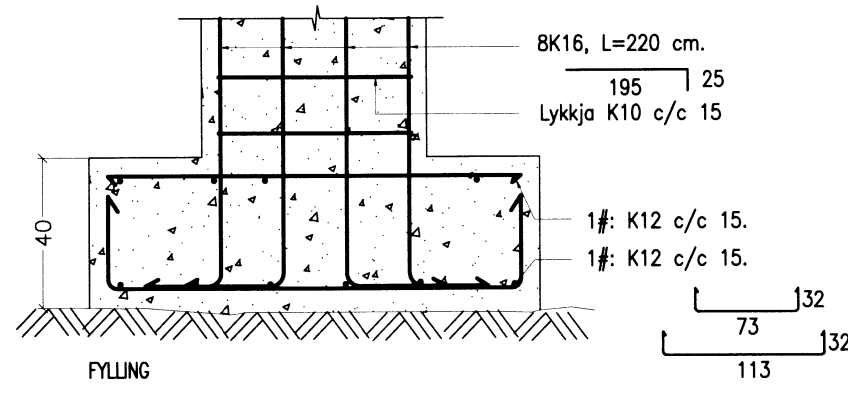
A SNID A-A. 1:20.



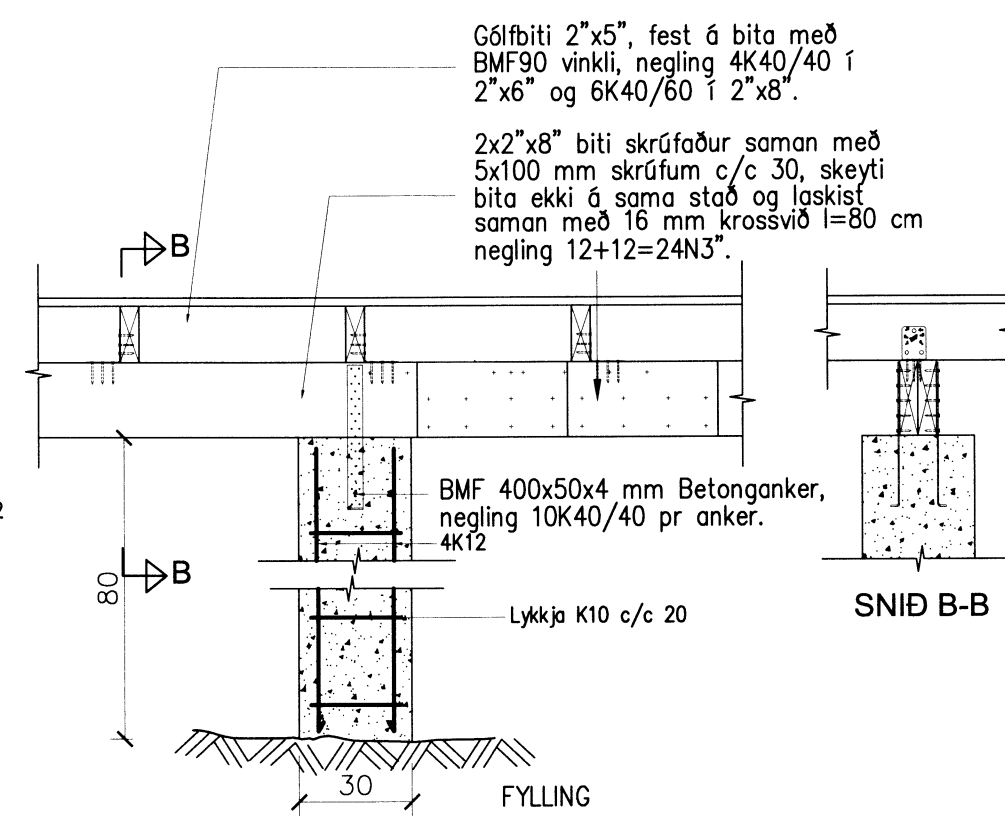
B SNID B-B. 1:20.



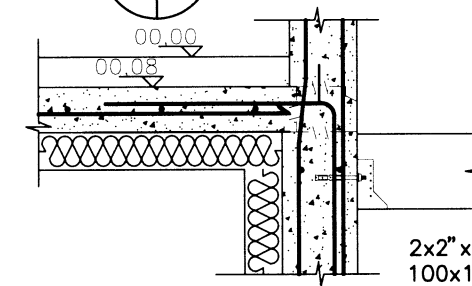
U1. Sníð í U1. 1:20.



U2 Undirstaða U2. 1:20.

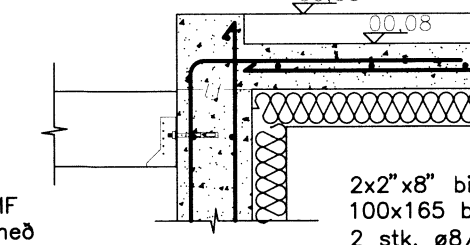


01 Sérmynd 01. 1:20.



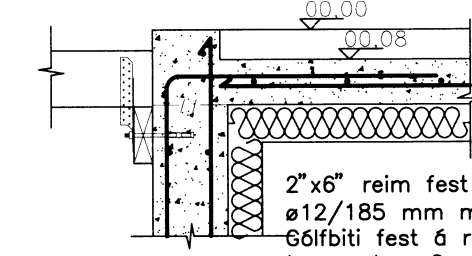
2x2"x8" bitar festur á vegg með BMF 100x165 bjelkesko, fest á sökkul með 2 stk. ø8/120 mm múrboltum og í bita með 5+5=10 K40/40.

02 Sérmynd 02. 1:20.



2x2"x8" bitar festur á vegg með BMF 100x165 bjelkesko, fest á sökkul með 2 stk. ø8/120 mm múrboltum og í bita með 5+5=10 K40/40.

03 Sérmynd 03. 1:20.



2"x6" reim fest á vegg með ø12/185 mm múrbolta c/c 50 cm. C6lfbiti fest á reim með BMF 250 lagasanker, 2 stk. pr. skeyti. Skrúfað með 5+5=10 stk. 4,5x45 mm skrúfum pr. járn.

Breytingar:

**TÓV** TEIKNISTOFAN ÖDINSTORGI,  
VERKFRÉDISTOFA ehf.  
Öðinsgötu 7  
101 Reykjavík  
Netfang: gusti@to.is  
Sími: 510 2211

Verkefni: ÁNALAND, BLÁSKÓGABYGGD  
Heiti: BURÐARVIRKI: Undirstöður, snið.

Hönnun: VÍFILL ÖDDSSON kt. 101237-3629	VERKFRÉDINGUR FVFI - FRV
GÚSTAF VÍFILLSSON kt. 231163-5069	VERKFRÉDINGUR FVFI
KRISTJÁN S. GUDMUNDSSON kt. 070254-5819	VERKFRÉDINGUR FVFI

Áritun aðalhönnuðar:

M. 1:20  
R. G.V.  
T. G.V./I.V.  
Dags. Jan. 2015. Nr. 1555-1-3.