

## VATNSLAGNIR: Afstöðumynd 1:50

### Almennar skýringar:

#### EFNI:

Pípustærðir ál-þex róra eru eftirfarandi:

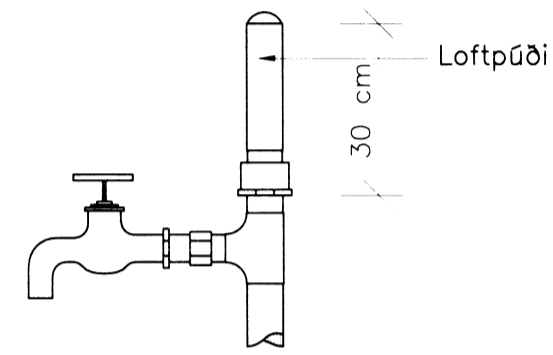
ø 14x2 mm	ø 25x2,5 mm
ø 16x2 mm	ø 32x3 mm
ø 18x2 mm	ø 40x4 mm
ø 20x2,25 mm	ø 50x4,5 mm

Allar pípur í neysluvatnskerfunum frá málgrind skulu vera ál-þex rör sem vottuð eru fyrir vatn sem er allt að 90 °C.

Þp. táknað ál-þexrör.

#### FRÁGANGUR:

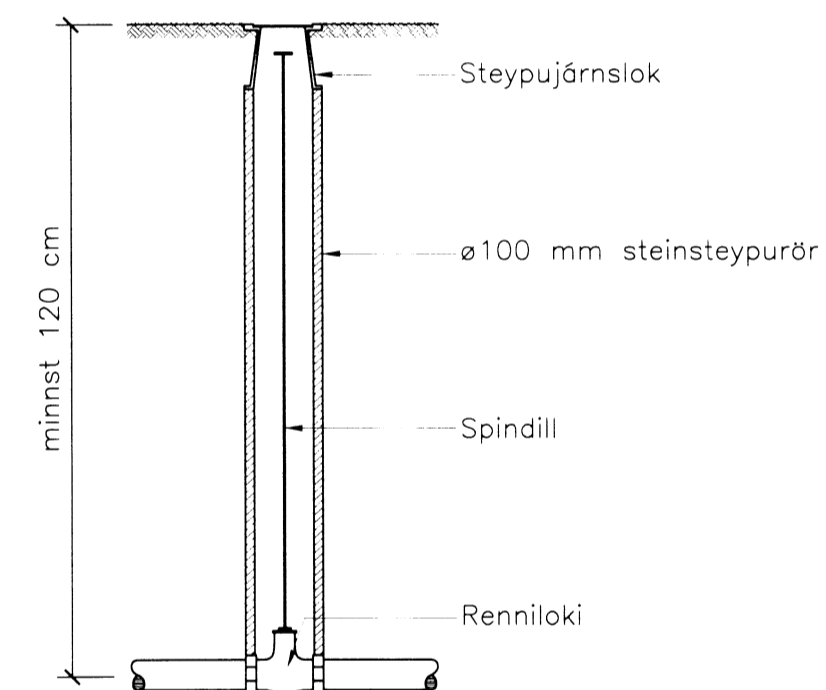
Allar pípur skal leggja þannig að eðlileg þensla þeirra hindrist ekki. Á lagn skal setja tæmingarlöka og lofttæmingarskr. Þar sem við á. Efst á öllum löðrétum stofnum og á hliðargreinum sem lengri eru en 4 metrar skal setja 30 cm langa loftgáða, þvermál þeirra skal vera jafnt og sverasti hluti stofnsins, talið frá aðalferlsuð. Endi á loftgáða sé soðinn á eða með skrufuðu loki.



#### FESTINGAR:

Festingar á löðrétum rörum sé mest með 2 m bili, en upphengd lárétt rör með 1,5 m til 3 m bili, háð sverleika röra (ca. 100 x þvermál röra). Þar sem pípur eru sýnilegar skulu festingar miðast við það, t.d. gjörð sem grípur um rör og skrufist á fæti við vegg.

#### STOPPKRANI VIÐ HÚS:



### SKÝRINGAR:

Sjá skýringar á bl. Sjá einnig hita- og frárennslis-teikningar til hliðsjónar. Við nákvæma stöðsetningu tekið skal fara eftir sérteikningum arkitekta. Efni, frágangur og öll vinna skal vera í samræmi við reglugerð um vatnsveitu.

#### EINANGRUN:

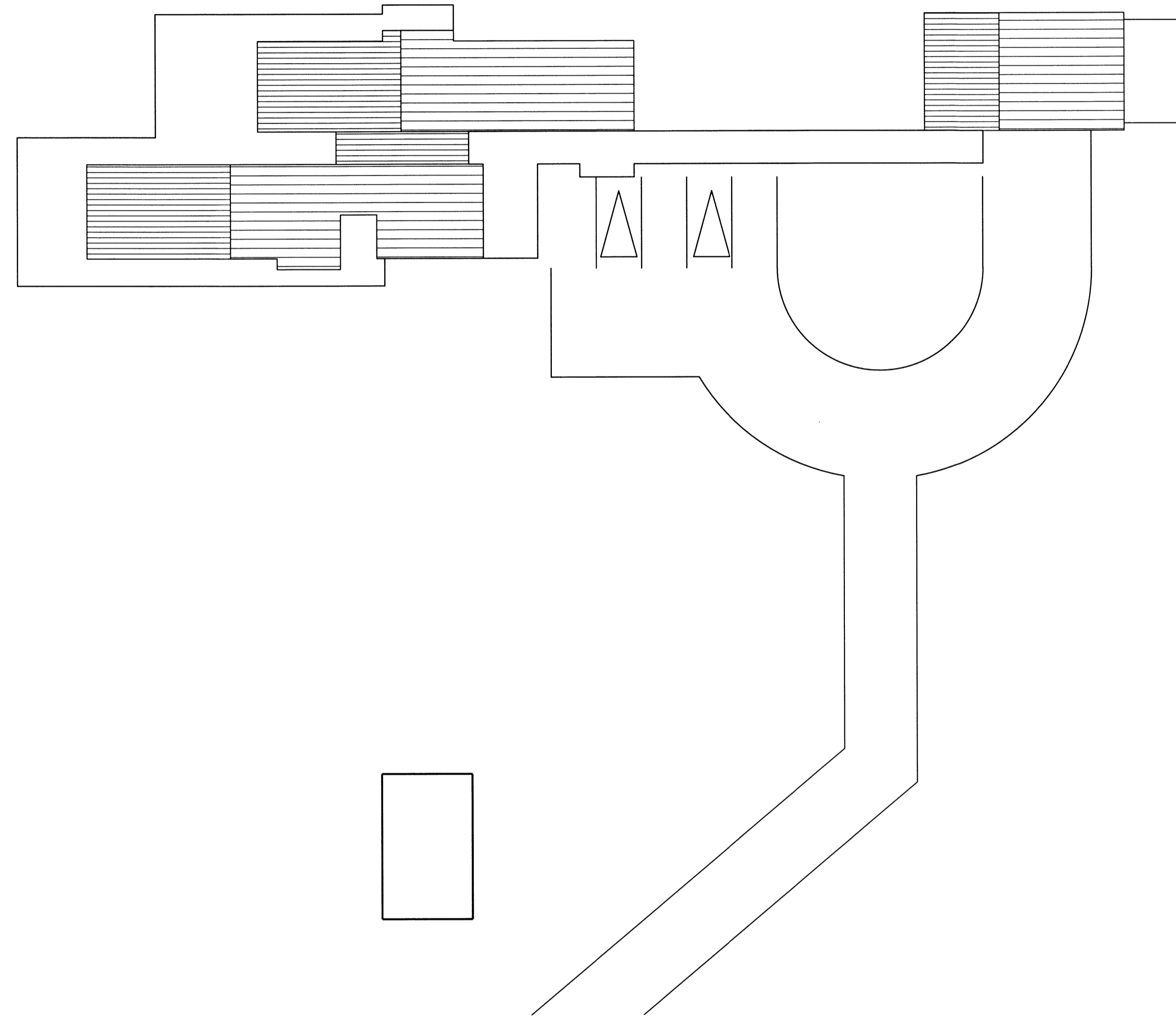
Allar pípur í neysluvatnskerfinu skal einangra með 20 mm glerullarhólkum eða samþerilegri einangrun. Einangrun skal sívefja með þ.t.g. plastbandi og skal hafa minnst 50% yfir-löppun á kaldavatslagninni og auk þess líma samskeyti þar. Þar sem lagnir eru sýnilegar skulu þau klædd með þar til gerðum plasthólkum.

Lagnir í hitaklefa skal einnig einangra í þeim mæli sem hægt er og mála eða merkja með þ.t.g. merkjum hvað lagn flytur, rautt fyrir heitt vatn og blátt fyrir kalt vatn. Kaldavatslagn skal sívefja með sísalappa undir einangrun. Setja skal 10 mm einangrunarplast milli útveggjar og einangraða röra.

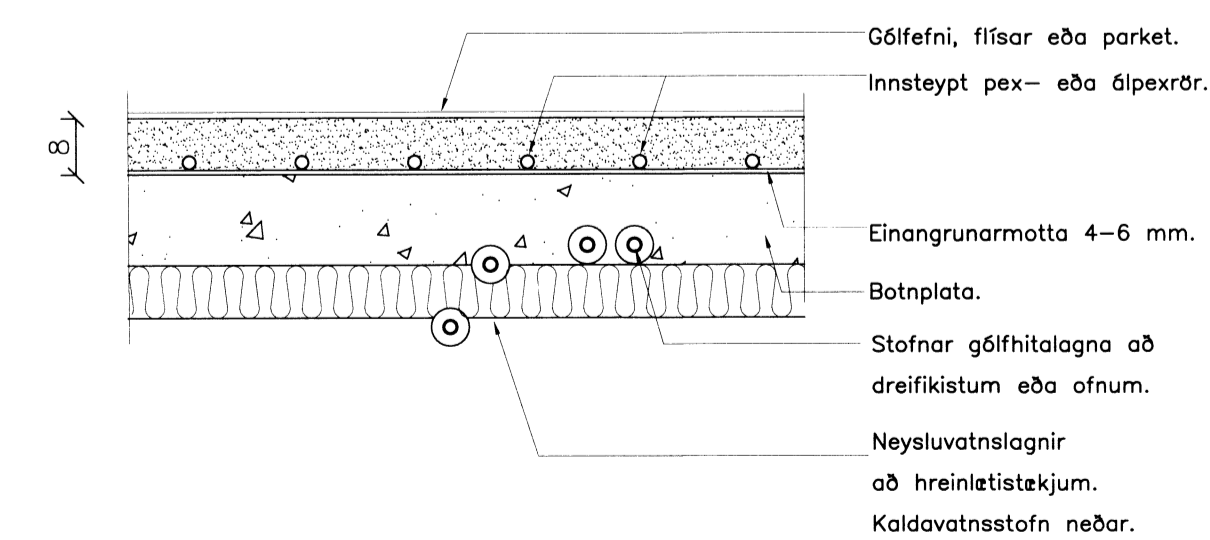
#### LAGNIR Í JÖRÐU:

Lagnir utanhúss skal leggja í frostfrú dýpi, þ.e. 120 cm, en heimilt er að leggja á 90 cm dýpi sé lagn minna en 70 cm frá upphituðu húsi eða undir snjóbræðslulagn. Efni í kaldavatsheimeð sé plast, sem þolir minnst 10 kg/cm<sup>2</sup> þrýsting (t.d. PEH rör). Tilgreind stærð er ytra þvermál í mm. Efni í stopploka og inn í hús sé plast ef aðstæður leyfa, en ella galvaniserað stál, sem sé með þar til gerðum úbræddum asfalt-mottum eða asfaltþrimað og tvínafit með asfaltvattum striga. Á vatnsheimeð komi stopploki með spindli upp úr jörðu. Skal vera ø 100 st. eða þl.rör upp að steypujárnsloki í jarðvegshæð. Tengilagn heits neysluvatns t.d. milli húsa skal kápukleða og einangra, t.d. Barkarrör eða samsvarandi.

—	táknar heitt neysluvatn
—	táknar kalt neysluvatn
—	táknar returlagn á heitu neysluvatni
—	táknar kaldan töppunarstað
—	táknar heitan töppunarstað
—	táknar krana með slöngustút
—	táknar renniloka
—	táknar renniloka með spindli upp úr jörð
—	táknar öryggisloka
—	táknar vatnsmælir
—	táknar einstreymisloka
—	táknar tæmingarventil
—	táknar loftgáða



### Snið í gólf. 1:10



Breytingar:

---



---



---



---



---



---

**TÓV** TEIKNISTOFAN ÖDINSTORGI, VERKFRÆÐISTOFA ehf.  
 Öðinsgötu 7  
 101 Reykjavík  
 Netfang: gust@to.is  
 Sími: 510 2211

Verkefni: ÁNALAND, BLÁSKÓGABYGGD  
 Heiti: VATNSLAGNIR: Vatnslagnir, afstöðumynd og skýringar.

Hönnun: VÍFILL ÖDDSSON kt. 101237-3629	VERKFRÆÐINGUR VF1 - FRV
GÚSTAF VÍFILSSON kt. 231163-5069	VERKFRÆÐINGUR VF1
KRISTJÁN S. GUDMUNDSSON kt. 070254-5819	VERKFRÆÐINGUR VF1

Áritun aðalhönnuðar:

M. 1:200, 1:10  
 R. G.V.  
 T. G.V./I.V.  
 Dags. Jan. 2015. Nr. 1555-3-1.

6317