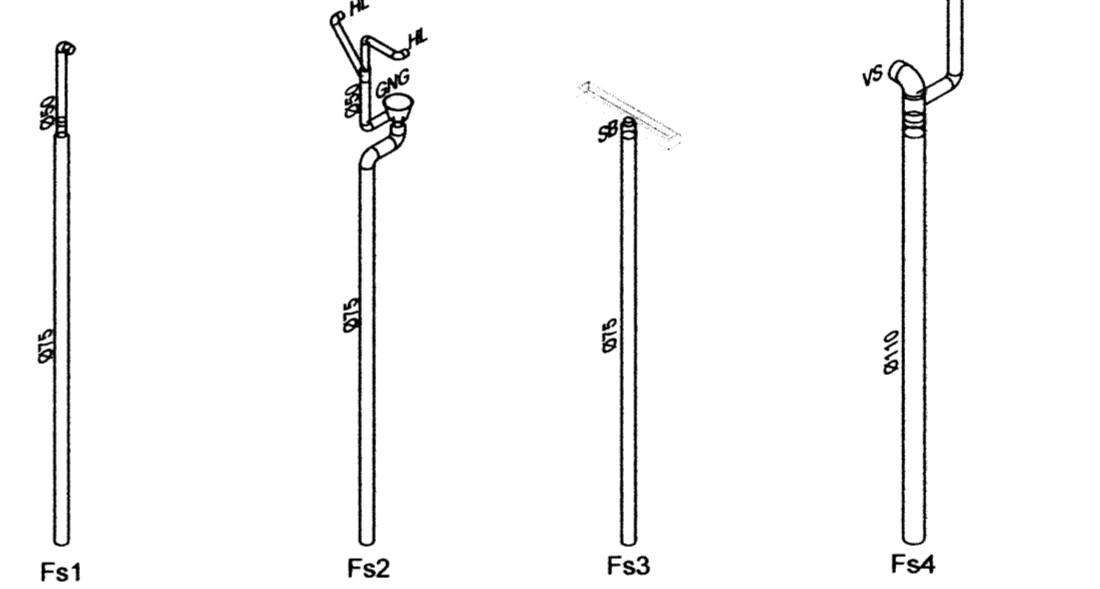
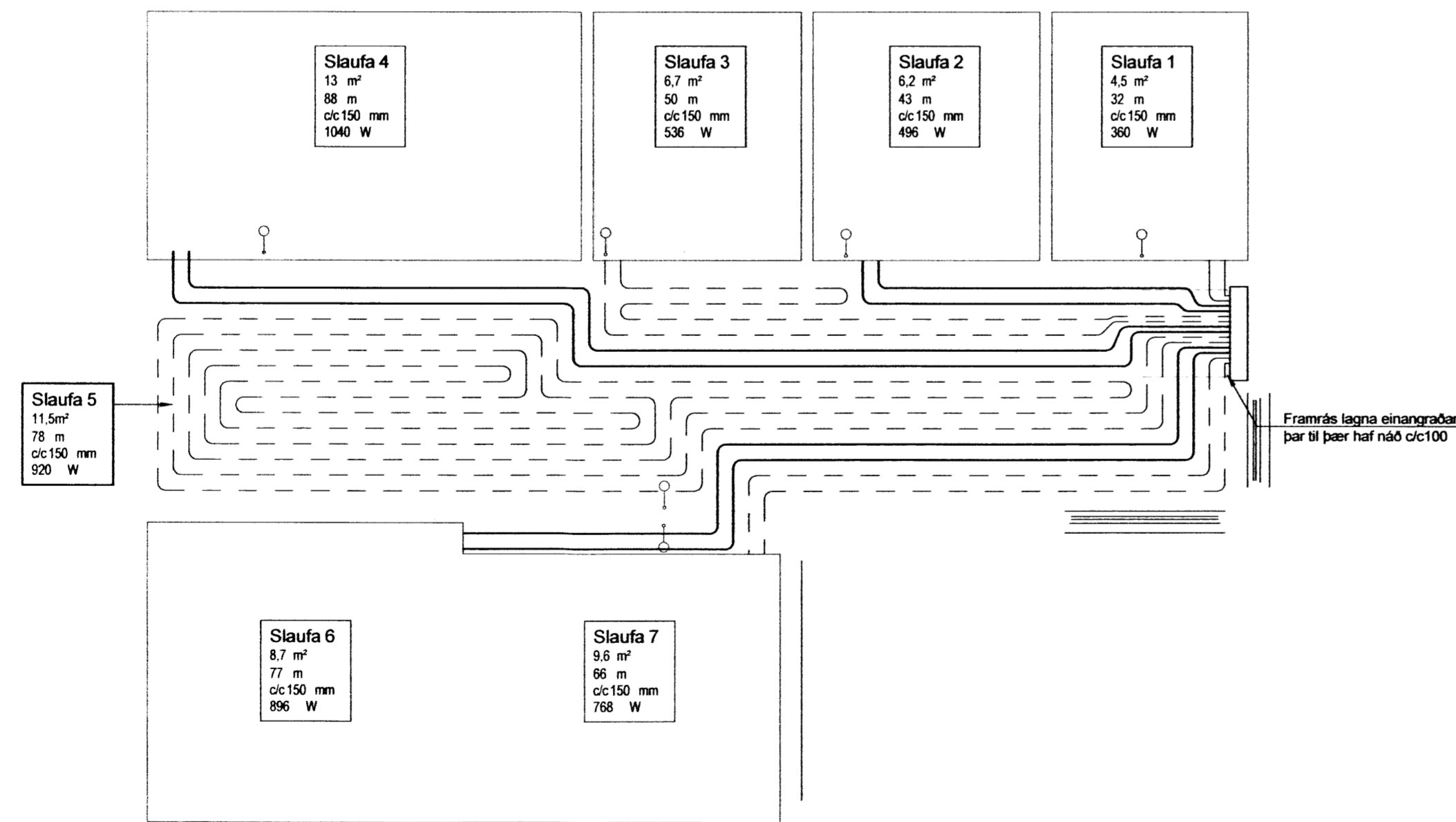


SKÝRINGAR

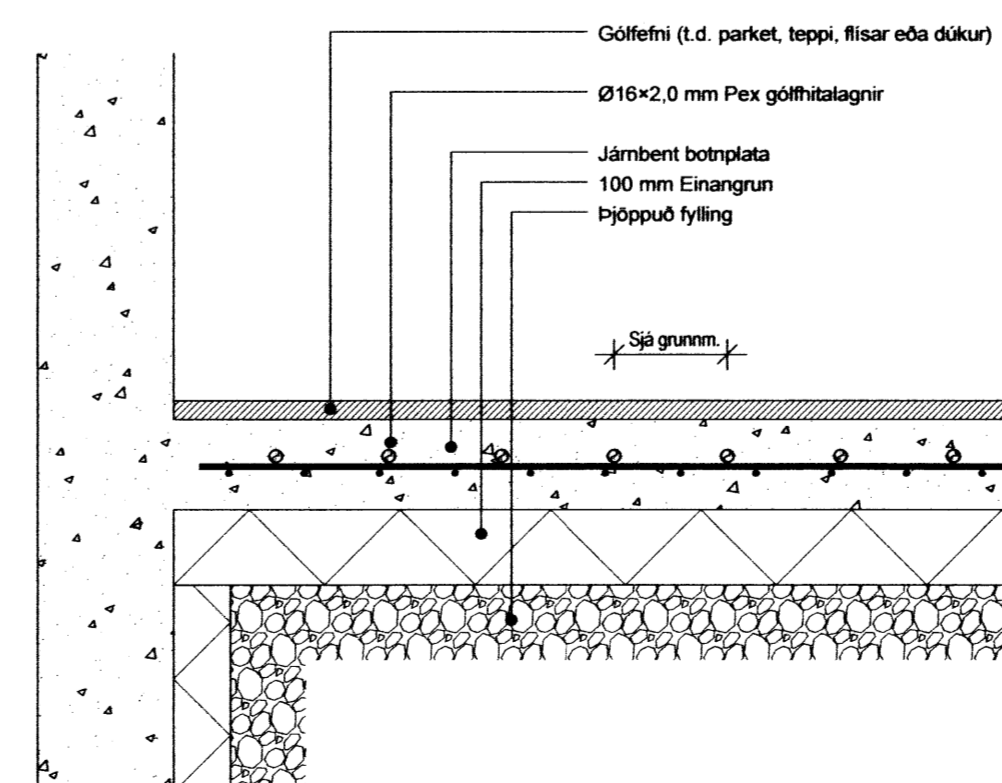
Almennar skýringar sjá teikningu P0.000

GÓLFHITANEMAR

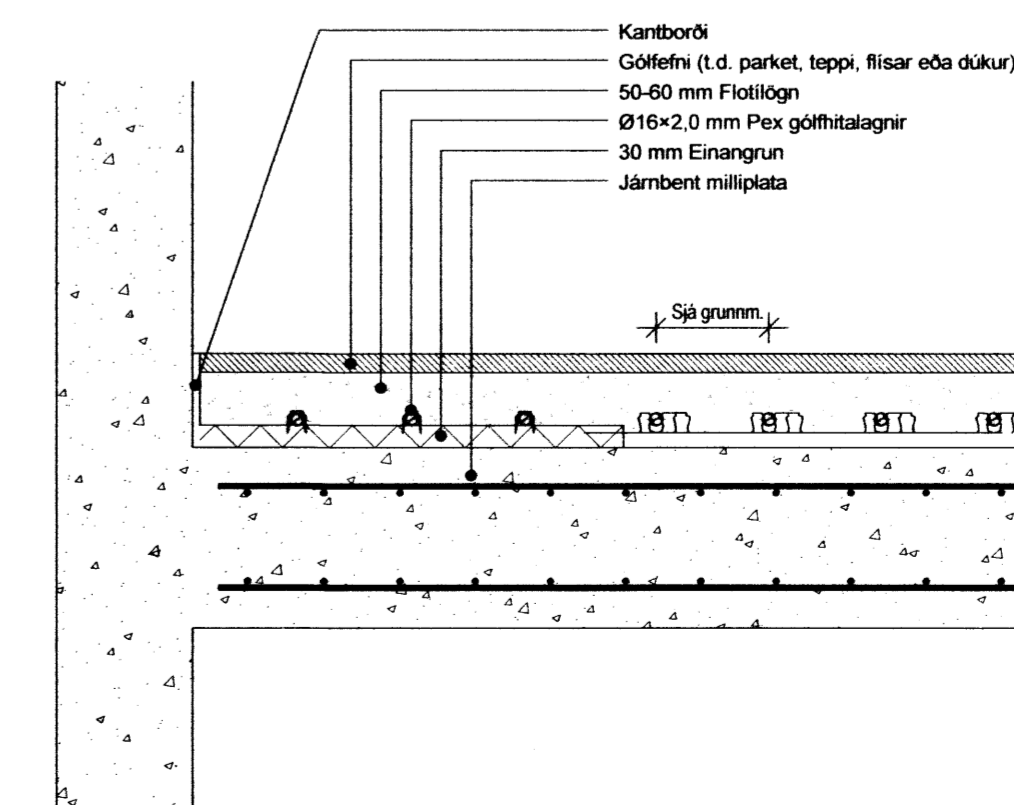
Gólfhitanemar skulu vera staðsettir í rýmum í samráði við eiganda.



KENNISNIÐ GÓLFHITA 1:10
KJALLARA



KENNISNIÐ GÓLFHITA 1:10
1. HÆÐ



ÚTI
ARKITEKTAR
Jón Þór Þorvaldsson Al. E.S.S.A.
Kt. 021256 7579

Útg. Dags. Skýring Hannað/Yfirfarð



VERKFRÆÐISTOFA

BEJARHRAUN 20 • 220 HAFNARFJÖRÐUR • KENNIT. 710796-2899
vsb@vsb.is • Sími 585 8600 • Fax 585 8610 • www.vsb.is

Antun sérhönnuðar
Sveinn Áki Sværnisson
Kt. 230855 5609 • aki@vsb.is

Verkefni
**HOLTABYGGD 108
FLÚDIR**

6358

Verkefni
Lagnir
Gólfhita-, frárennslis-, neysluvatns- og hitalagnir
Grunnmynd, rúmmynd og snið

Hannað	Teiknað	Yfirfarð	Kvarð	Síða
JGR	JGR	SAS	1:50	/ A1
Dags	Verkefni	Teikning	Útgáfa	
12.07.2012	12118	P2.012	-	