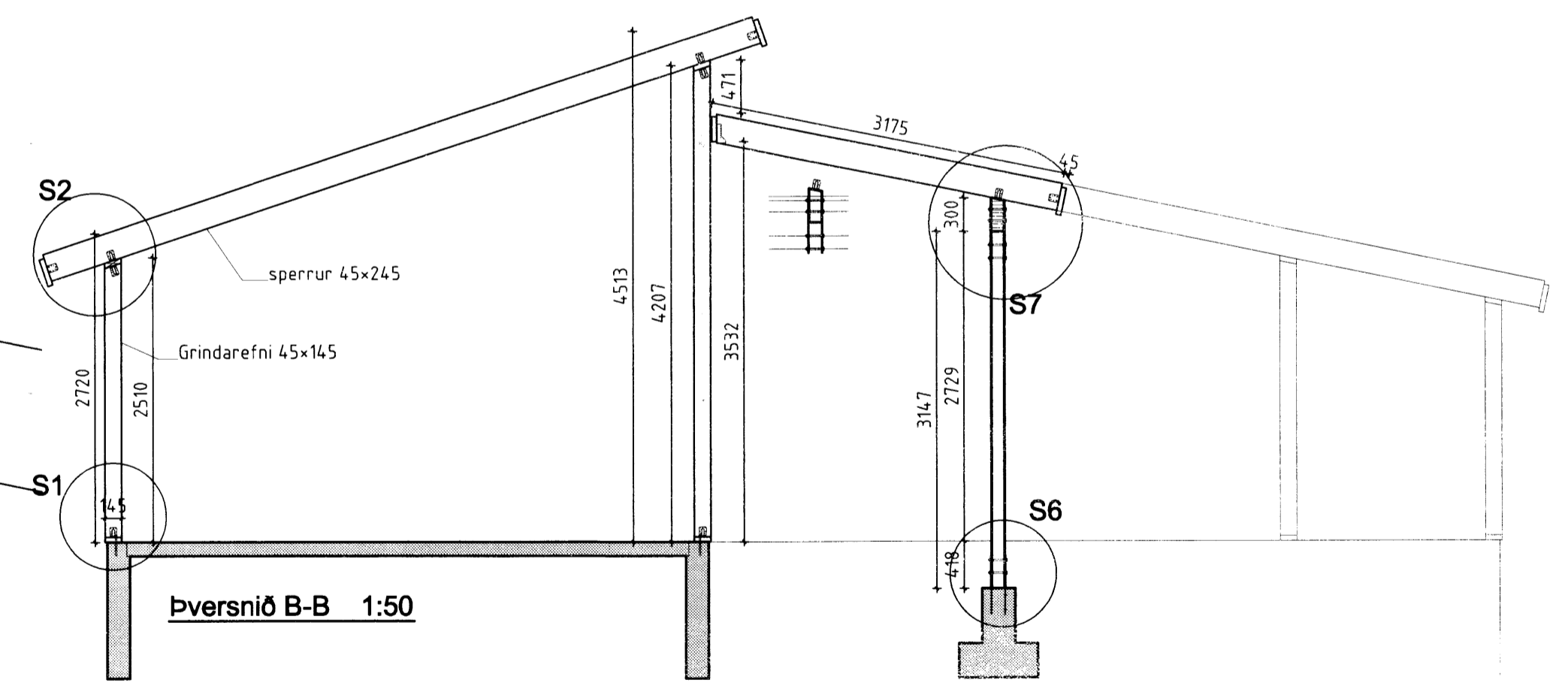
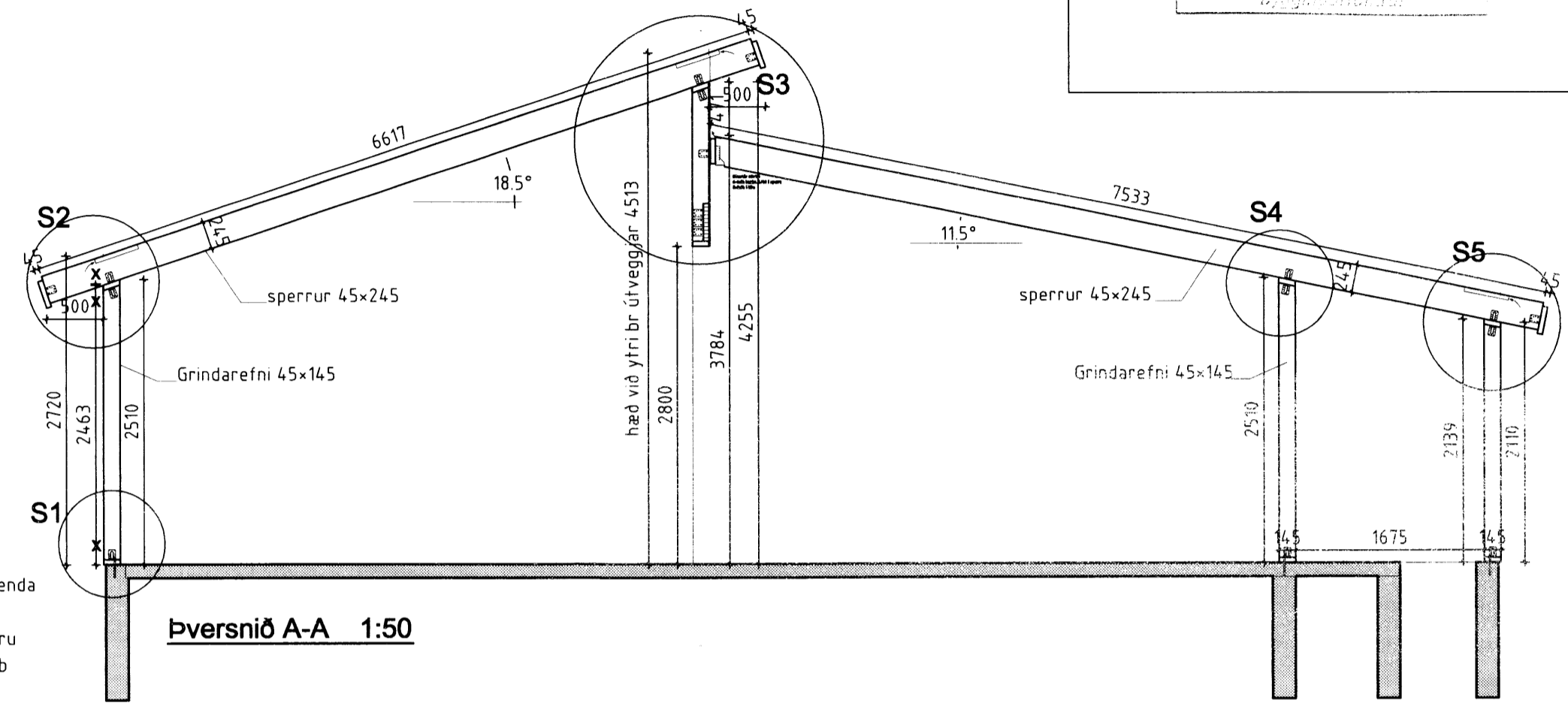
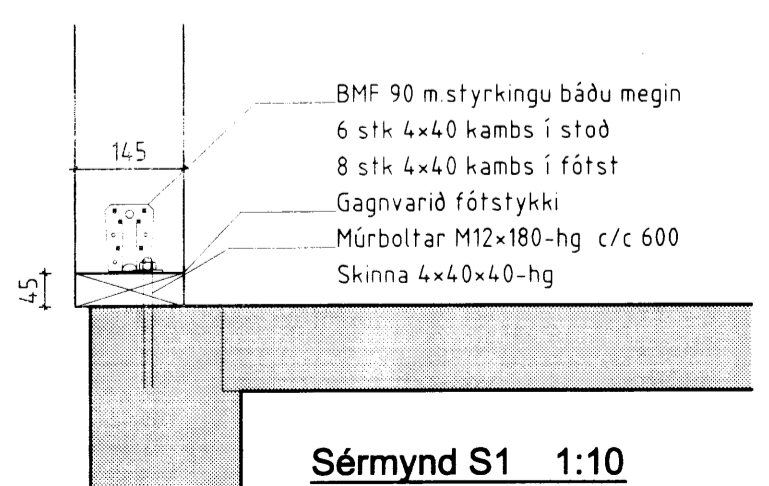
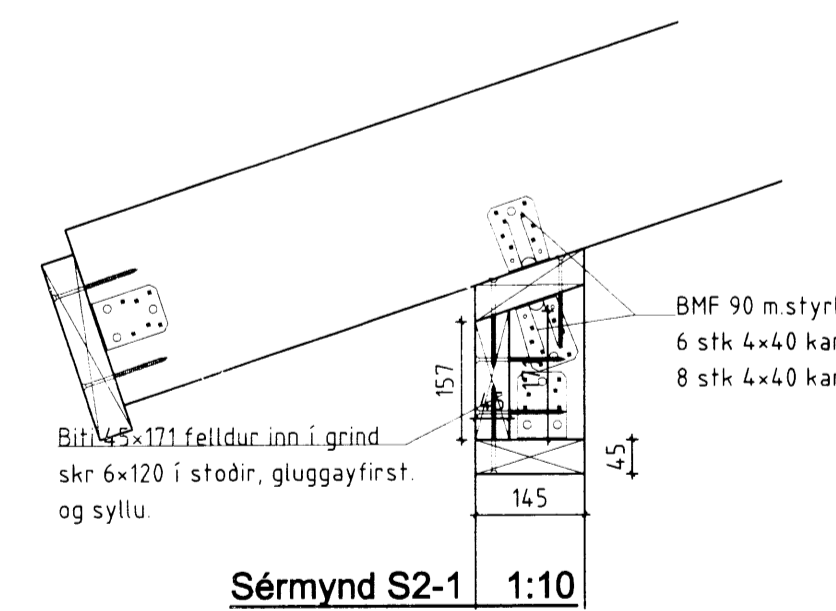
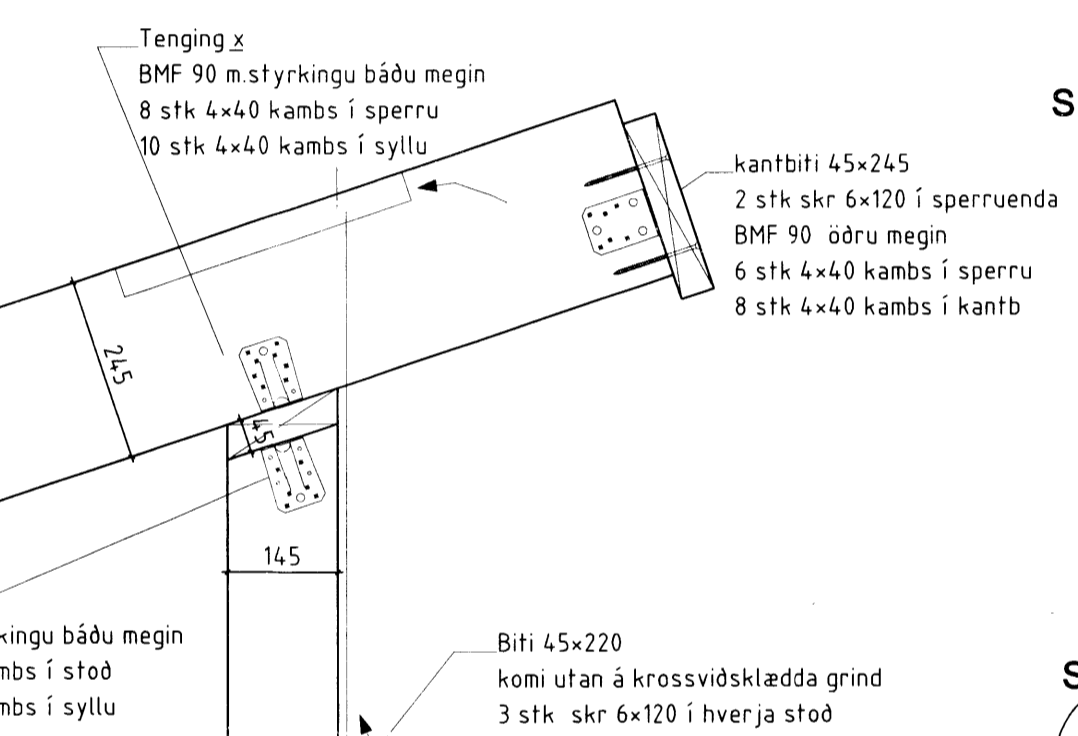
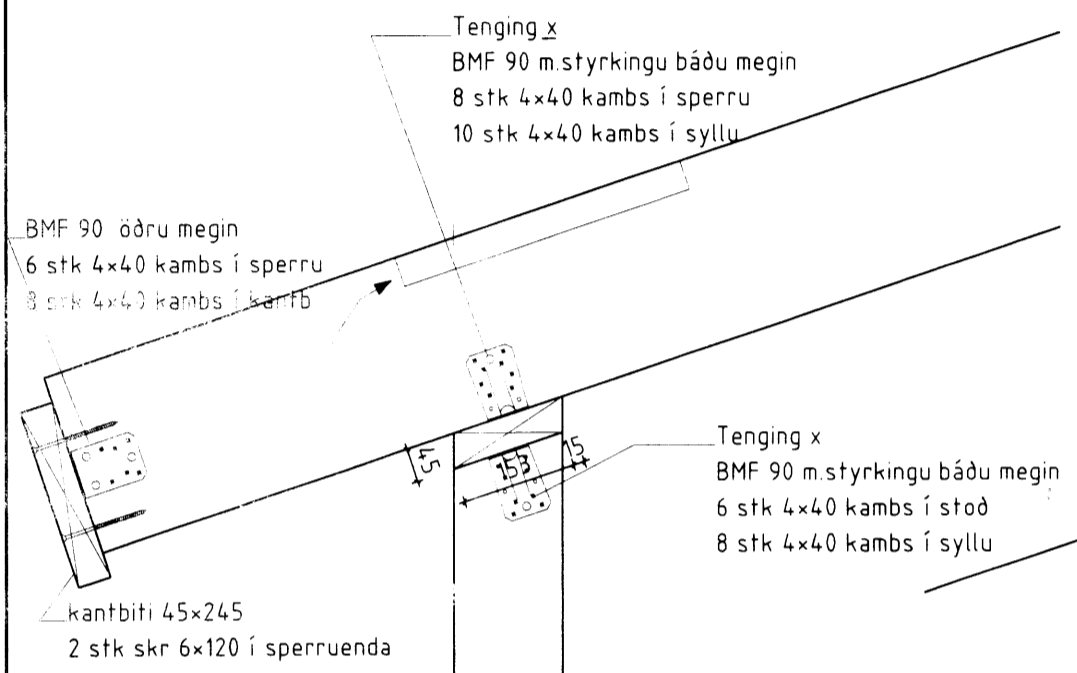
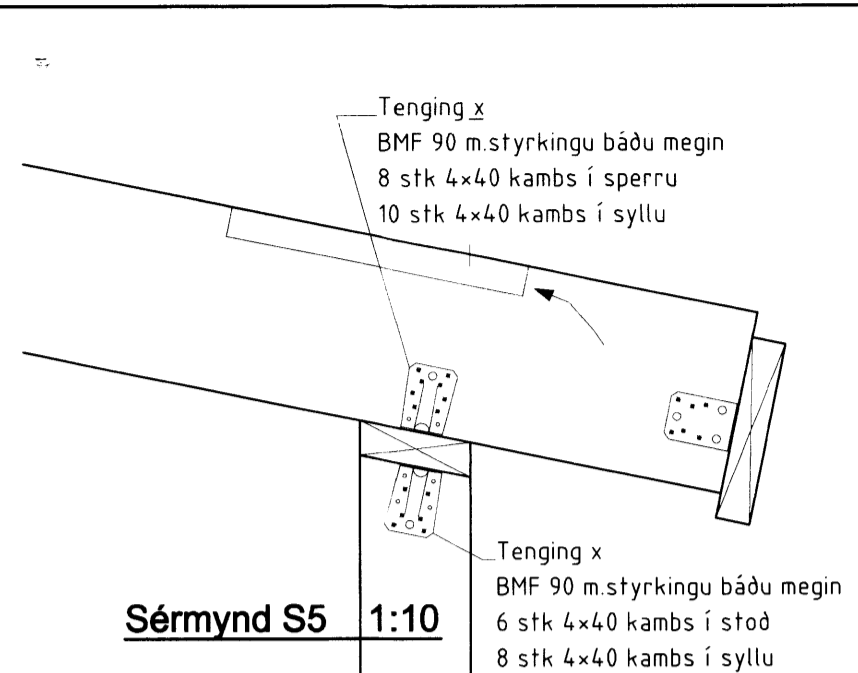
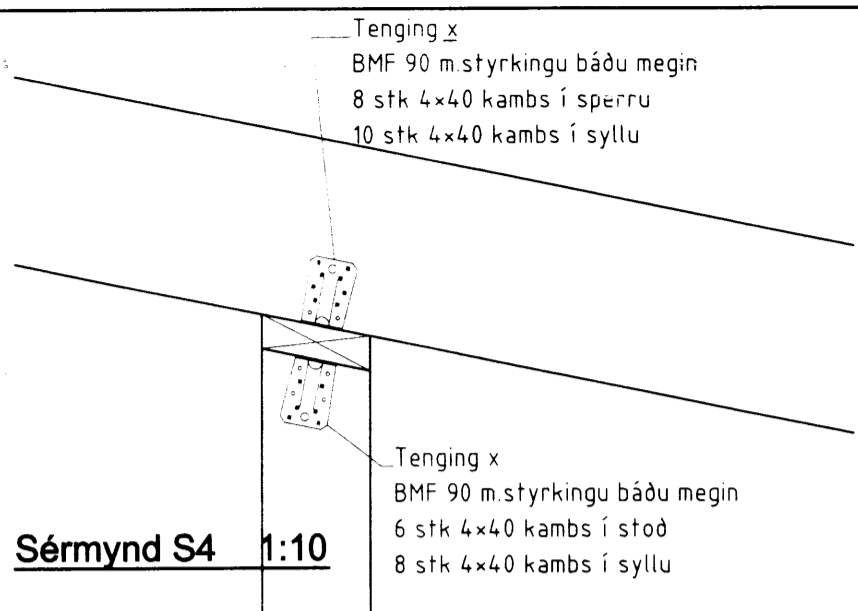


*Sumarhús VM*  
 Snorrastöðum



Númer	Dags.	Skýring breytingar	Br. af	
<b>GÁG ehf</b> Verk - og tækniráðgjöf Gísli Ágúst Guðmundsson - Byggingatæknifr. kt: 250860-7499 Gausásgáti 41, 221 Hafnarfj. s: 869 0880 Netfang: gisligudmunds@gmail.com,		MKV. 1:50.10 á A2 TEIKN. GG	DAGS. 15.06.2015 REIKN. GG	ÚTGÁFA NR. 1 NR. TEIKNINGAR B-104(A)
HEITI VERKS: <b>Sumarhús VM, Snorrastöðum</b>		ÁRITUN HÖNNUÐAR 		DAGS. ÁRITUNAR 
HEITI TEIKNINGAR <b>Burðarvirki- Húskerð A</b>		ÁRITUN SAMRÆMINGAR/HÖNNUÐAR 		DAGS. ÁRITUNAR 
<b>Pversnið og sérmýndir</b>				