

HITALAGNIR

VERKLÝSING - ÞUNNVEGGJA STÁLLAGNIR:

- Lagnir skulu vera úr svörtu þunnveggjuðu stáli, skv. DIN 2394
- Samtengingar eru gerðar með þrýstingum sem klemmd eru með þar til gerðum verkfærum.
- Efni er stál með litlu kolefnisinnihaldi get yrft 110°C og 16 bar.
- Frágangur lagna skal vera í samræmi við gildandi staðla og reglugerðir
- Allt lagnaefni skal hafa hlotið samþykki Nýsköpunarmiðstöðvar Íslands

VERKLÝSING - STÁLLAGNIR:

- Pipur skulu vera svartar stálpipar (skv. DIN 2440 eða samsvarandi), tengistykki skruðuð (skv. DIN 2950), efni st. 33-2 (skv. DIN 17100.)
- Mesta fjarlægð milli pípuupphengja má vera 2m.
- Reynsluþrýstingur er 8 bar
- Frágangur lagna skal vera í samræmi við gildandi staðla og reglugerðir.
- Allar lagnir skulu þrýstiprófaðar með 6 bara þrýsting sem skal standa í 24 tíma
- Hitalagnir skal einangra með glerullar- eða steinullarhólkum eins og hér segir:

Pípuþvermál	Þykkt einangrunar
Dn10 - Dn20	15 mm
Dn25 - Dn50	20 mm
Dn65 - Dn100	40 mm

- Einangrunarhólkur skulu vera glerullar- eða steinullarhólkur af víðurkenndri gerð, ysta lag einangrunar skal vera álfríborð sem er styrkt með glerfrefjum.

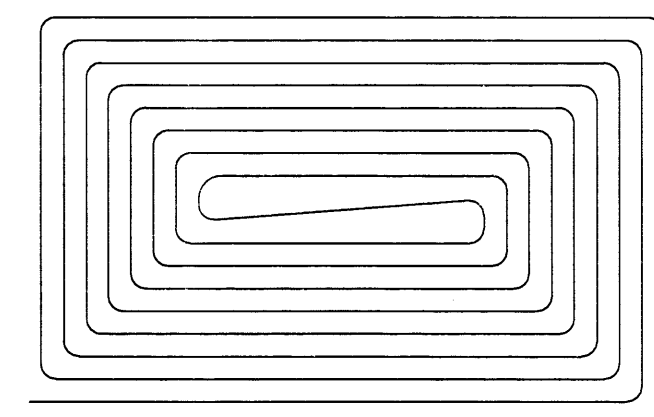
VERKLÝSING - PLASTLAGNIR:

- Plastlagnir í ofnagnum eru PEX-lagnir með súrefniskápu og skulu þola 70°C, við 6 bar og í 50 ár.
- Tengilagnir að ofnum skulu vera Ø15x2,0 nema annað sé tekið fram.

VERKLÝSING - GÖLFHITALAGNIR

- Pipur skulu vera PEX-plaströr með súrefnisþétu lagi
- Pipur skulu þola a.m.k. 60°C við 6 bar miðað við stöðugt álag í 50 ár
- Tengistykki skulu vera af víðurkenndri gerð
- Allt lagnaefni skal hafa hlotið samþykki Nýsköpunarmiðstöðvar Íslands

Gölfhitaslaufur skal leggja í eftirfarandi munstur:



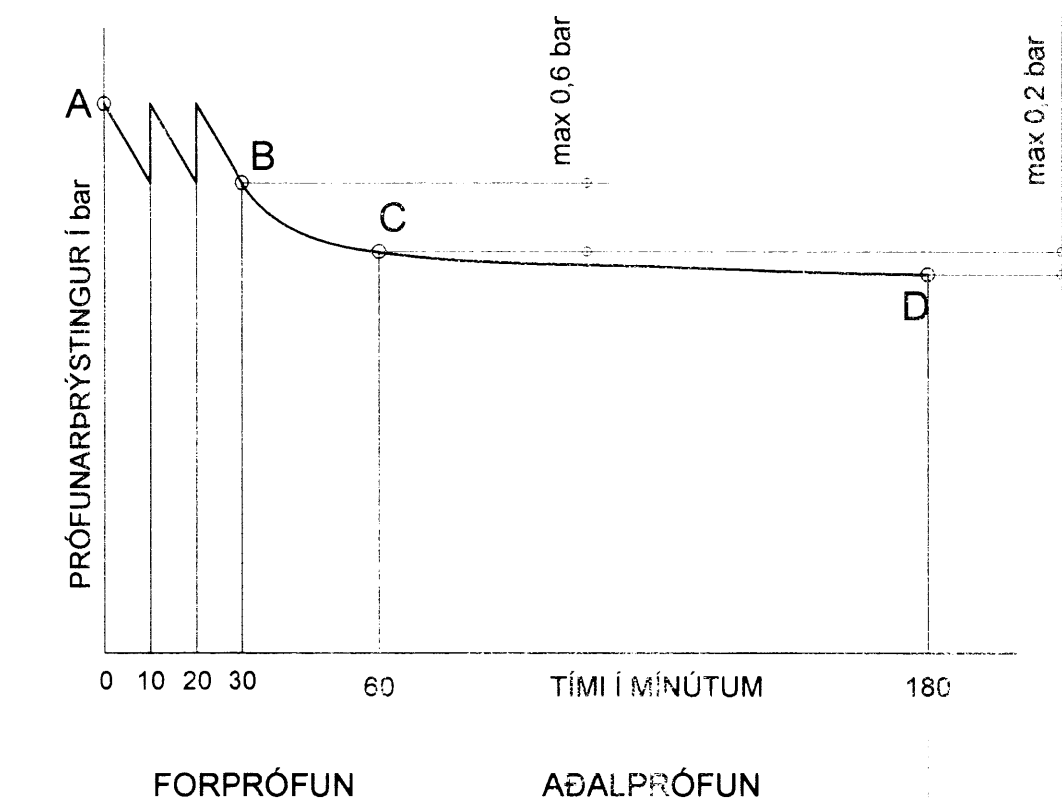
ÞRÝSTIPRÓFUN - ALPLAST OG PEXLAGNIR

Forprófun:

- Ef kostur er skal mælbúnaður vera staðsettur á lægsta stað kerfisins. Fylla skal lagnir með vatni, passa vel að ekkert loft sé á kerfinu og að það sé ekki tengt veitu. Lata vatn ná umhverfshita, auka þrýsting á kerfinu upp í 1,5 x notkunarþrýsting [a] og bláa í 10 mín. Auka þrýsting í 1,5 x notkunarþrýsting og aftur eftir 20 mín. Skrá þrýsting eftir 30 mín [b] og aftur eftir 60 mín [c] og má þrýstingurinn ekki hafa fallið meira en 0,5 bar á þeim tíma. Forprófi teist vera lokið með fullhægjandi árangri ef enginn leki kemur fram og þrýstingsfall síðustu 30 mínútna er ekki yfir 0,5 bar. [c]

Aðalprófun:

- Aðalprófun skal fara fram í beinu framhaldi af forprófun og tímalengd þess er um 2 klst. prófþrýstingur eftir forprófu á tímamarki [c] skal skrásettur. Aðalprófi teist lokið með fullhægjandi árangri ef prófunarþrýstingur fellur ekki meira en 0,2 bar [d] frá byjunarþrýstingi prófsins og ef engin lekar koma fram. Ef þrýstingur fellur meira en 0,2bar meðan á prófi stendur verður að endurtaka allt aðalprófið aftur.



NEYSLUVATNSLAGNIR

VERKLÝSING - PEX (PB) LAGNIR:

- Pipur skulu vera PB eða PEX lagnir rör í rör kerfi
- Pipur þarf ekki að einangra
- Kaldvatnspipur skal staðsetja undir einangrun botnplötu til að tryggja kaldara vatn
- Tengilagnir að þrifatækjum skulu vera Ø15 nema annað sé tekið fram
- Frágangur lagna skal vera í samræmi við gildandi staðla og reglugerðir.
- Pipur skulu þola a.m.k. 70°C við 10 bar miðað við stöðugt álag í 50 ár

VERKLÝSING - RYDFRÍAR LAGNIR

- Neysluvatnslagnir eru úr stáli ryðfrjár pipur, gerðar fyrir þrýstingum skal hafa hlotið samþykki Nýsköpunarmiðstöðvar Íslands skv. DIN no.1.4401 (bs 316 s16)
- Allar lagnir skulu þrýstiprófaðar með 10 bara þrýsting sem skal standa í 24 tíma. Fara skal í einu og öllu eftir fyrirmælum framleiðanda lagna um meðhöndlun og uppsetningu.
- Pipur skal einangra með einangrunarhólkum.

VERKLÝSING - ALPLAST LAGNIR

- AL-plast "multi-layer" pipur sem hafa hlotið samþykki Nýsköpunarmiðstöðvar Íslands
- Pipur skal einangra með 20mm hólkum úr óbrennanlegu efni.
- Mesta fjarlægð milli pípuupphengja má vera 1,2-1,5 m, eftir stærð pípu.
- Tengilagnir að þrifatækjum skulu vera Ø16 nema annað sé tekið fram.
- Frágangur lagna skal vera í samræmi við gildandi staðla og reglugerðir
- Pipur skulu þola a.m.k. 70°C við 10 bar miðað við stöðugt álag í 50 ár
- Tengistykki skulu vera víðurkennd af framleiðanda róra
- Verkfæri til samsetninga skulu vera víðurkennd af framleiðanda róra
- Allar lagnir skal þrýstiprófa skv. sérstakri verkýsingu

VERKLÝSING - PP-R PLASTLAGNIR

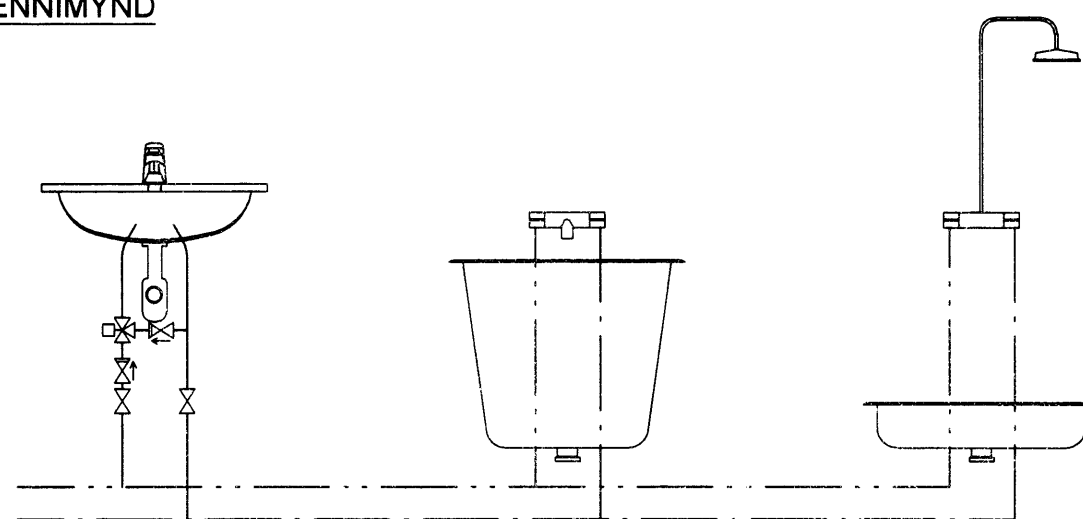
- Pipur skulu vera PP-R plastlagnir
- Pipur skulu þola a.m.k. 60°C við 10 bar miðað við stöðugt álag í 50 ár
- Tengilagnir að þrifatækjum skulu vera Ø20 nema annað sé tekið fram
- Frágangur lagna skal vera í samræmi við gildandi staðla og reglugerðir
- Allt lagnaefni skal hafa hlotið samþykki Nýsköpunarmiðstöðvar Íslands
- Setja skal brunahólka á pipur sem eru 32mm og stærri þegar þær njóta brunahólf

RÁDLAGÐUR HÁMARKSHITI

Ráðlagður hámarkshiti á heitu neysluvatni að handlaugum, sturtum og böðum er 41°C nema geró sé krafá um lægra hitastig.

Vatnshiti	Krafa - heimild	Tegund byggingar
65°C	Byggingarreglugerð IST67:2003, DS439:2000	Ibúðarhúsnæði
55°C	Reglugerð um hollustuhætti á sund og baðstöðum 457:1998	Sund og baðstaðir
43°C	Reglugerð um hollustuhætti 941:2002	Skólar og kennslustaðir Heiluræktar- og íþróttastöð Íþróttahúsnæði Samkomustaðir Gististaðir Heilbrigðis og meðferðarstofnanir
38°C	Reglugerð um hollustuhætti 941:2002	Leikskólar Sérstök hjúkrunarrými

KENNIMYND



Við handlaug skal setja blandara á heitavatnið sem stillist á 41°C, nema geró sé krafá um lægra hitastig. Á baðkar og sturtu skal setja hitastýrð blöndunartæki með 38°C hitaþryggi.

Merkingar hita- og neysluvatnslagna

Merkingar lagna:

Merkingar skal allar pipur með lituðum limborðum í samræmi við Rb-blað (53):003 LITAMERKINGAR

Merking búnaðar:

Öll tæki skal merking með númerum skv. kerfismynd. Á tæki skal setja ágráfin hvít spjöld með 50x15mm með 10mm svörtum stofum. Tækjaspjöld skulu fest á tæki með malmþræði eða lima þar sem það á við

FRÁVEITULAGNIR

LAGNIR Í JÖRD:

- Skólplagnir í jörð eru PVC rör.
- Regnvatns- og jarðvatnslagnir í jörð eru PVC rör.
- Tengistykki skulu vera af sömu gerð og pipur.
- Allar óefndar lagnir eru Ø100 með minnst 20% halla.
- Þar sem lögn fer gegnum sökkul skal setja styrktarhólk utan um lögnina af næstu rörstærð fyrir ofan.
- Uppgefnir kótar eru renniskótar.
- Frágangur lagna skal vera í samræmi við gildandi staðla og reglugerðir.
- Lagnir og tengistykki skulu hafa hlotið samþykki Nýsköpunarmiðstöðvar Íslands.

LAGNIR INNANHÚSS:

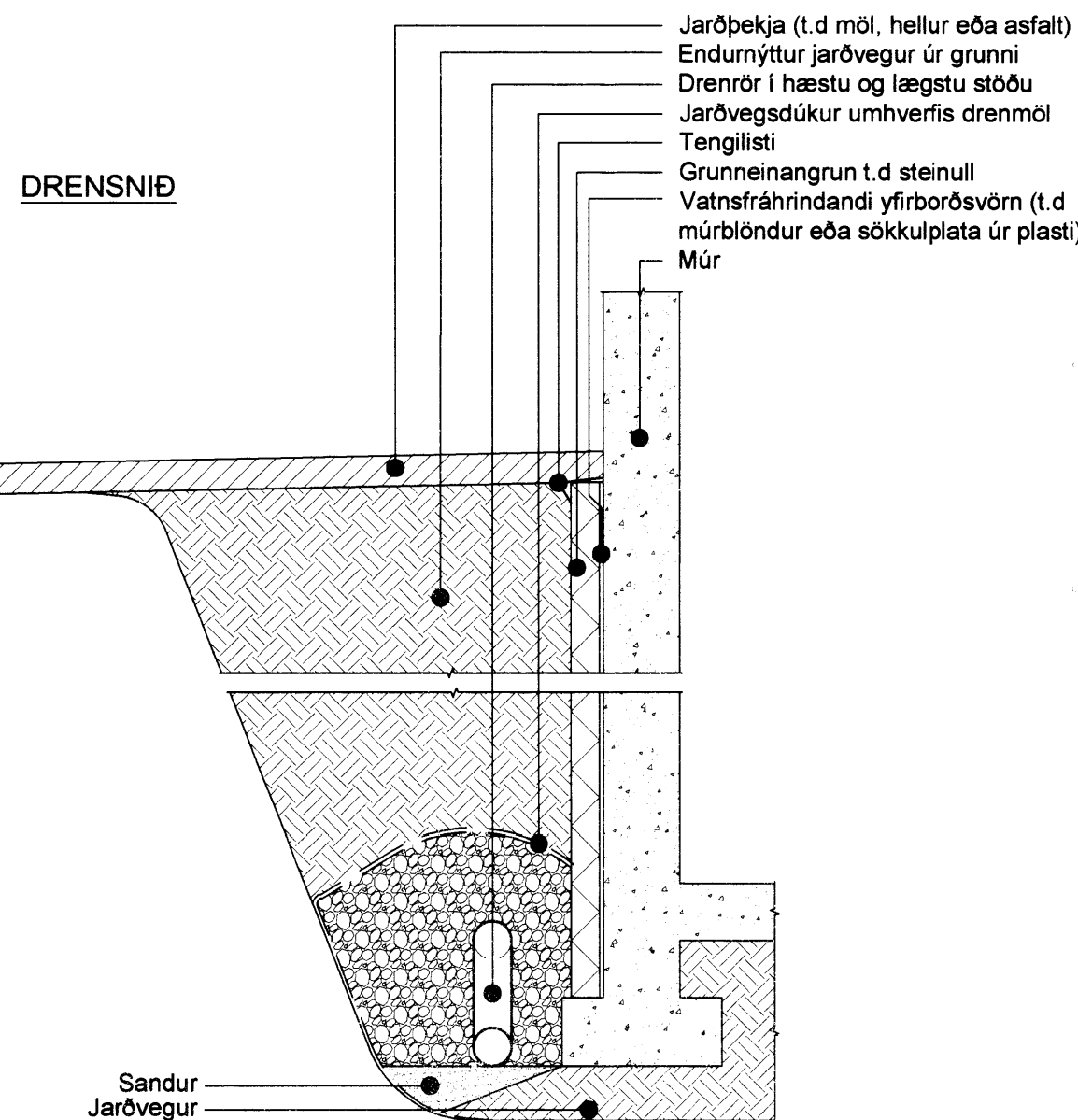
- Pipur og tengistykki eru úr PP-plasti.
- Pipur skal einangra með 20 mm hólkum úr óbrennanlegu efni og gúmmipéttingum.
- Lagnir skulu hafa a.m.k. 50% halla nema annað sé tekið fram.
- Þar sem lagnir liggja gegnum hæðskil og brunahólf, skal setja brunahlífar utan um rör.
- Festingar lagna skulu vera með hjóðdempani gúmmii.
- Mesta fjarlægð milli upphengja er:

Nafnmál	Löðrétt (m)	Lárétt (m)
32-50	1,0	0,5
75	1,5	1,0
100	2,5	1,0

- Frágangur lagna skal vera í samræmi við gildandi staðla og reglugerðir.
- Allt lagnaefni skal hafa hlotið samþykki af Nýsköpunarmiðstöðvar Íslands.

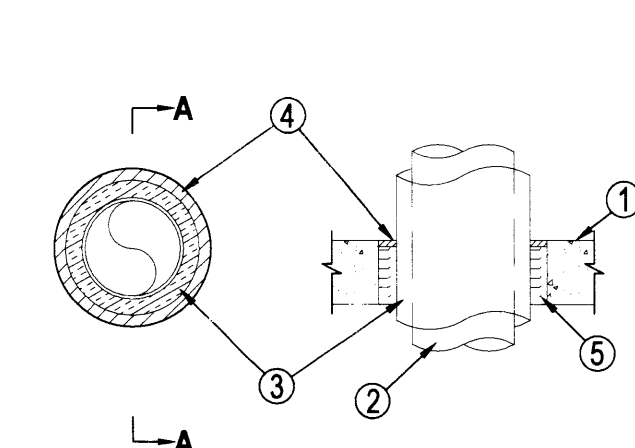
Að einstökum tækjum skulu stærðir frárennislagna vera:

- HL = Ø40mm
- EV = Ø50mm
- ÞV = Ø50mm
- SV = Ø50mm
- RV = Ø50mm
- BK = Ø50mm
- VS = Ø110mm
- GN = Ø50mm



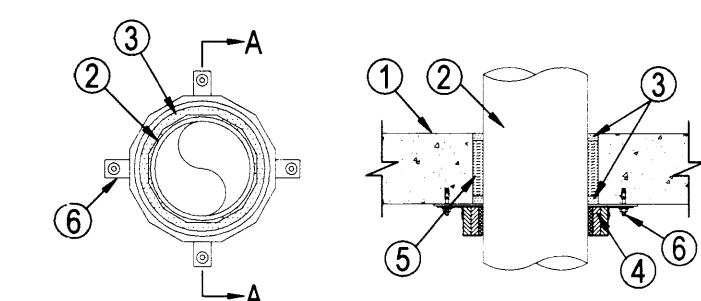
DRENSNIÐ

BRUNAPÉTTING



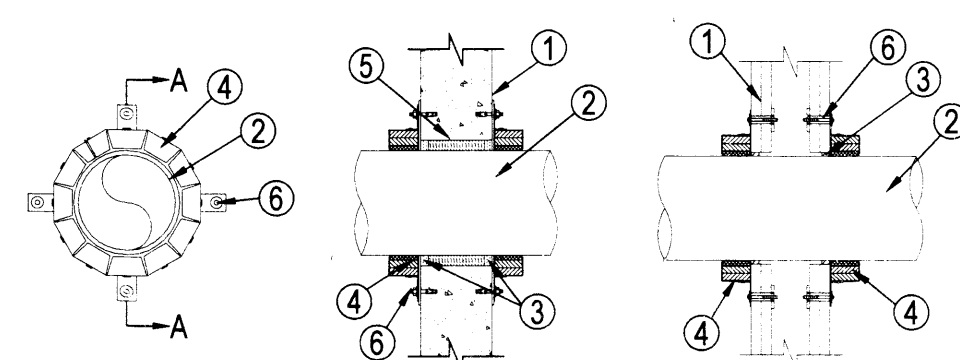
Brunabétting pipulagna úr málm

- 1 Brunaskil (gólf eða veggur)
- 2 Pípa staðsett í gati og fest vel beggia vegna með festingum sem hafa sömu brunamótstöðu og þéttingin
- 3 Einangrun á pípu úr óbrennanlegu efni með styrktu yfirborði úr kraftpappa eða áldúk (a2l-s1,do)
- 4 Brunapólið þankitti ofan frá gölf og beggia vegna á vegg
- 5 Brunabétting úr steinull 150kg/m3 (a2l-s1,do)



Brunabétting pipulagna úr plasti í gölf

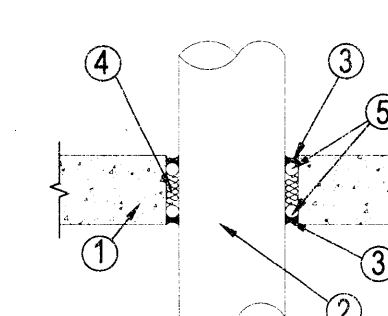
- 1 Brunaskil (gólf)
- 2 Pípa staðsett í gati og fest vel beggia vegna með festingum sem hafa sömu brunamótstöðu og þéttingin
- 3 Brunapólið þankitti
- 4 Herphólkur (brunakragi)
- 5 Brunabétting úr steinull 150kg/m3 (a2l-s1,do)
- 6 Múrbolti með sömu brunamótstöðu og þéttingin



Brunabétting pipulagna i vegg

- 1 Brunaskil (veggja)
- 2 Pípa staðsett í gati og fest vel beggia vegna
- 3 Brunapólið þankitti
- 4 Herphólkur (brunakragi)
- 5 Brunabétting úr steinull 150kg/m3 (a2l-s1,do)
- 6 Múrbolti/festing með sömu brunamótstöðu og þéttingin

HLJÓÐPÉTTING



Hljóðbétting pipulagna

- 1 Veggur eða gölf
- 2 Pípa staðsett í gati
- 3 Þéttkitti (teygjanlegt)
- 4 Hljóðbétting úr steinull 80kg/m3
- 5 Þéttipulsa (botryflling)

SKÝRINGAR

Almennar skýringar sjá teikningu P0 000 og P0 001

Útg. Dags. Skýring. Hannad/Yfirfarad

VSBS
VERKFRÆÐISTOFA

Antun sérhinnuðar
Sveinn Áki Sverrisson
Kt: 230855 5609 • aki@vsb.is
Verkefni:
ORLOFSHÚS VM
840 LAUGARVATN
Verktali:
Lagnir - Húsgerð A og B
Almennar skýringar
Verktýsingar
Hannad: JGR, Teiknað: JGR, Yfirfarad: SÁS, Kvart: 1:100, Síða: / A1
Dags: 09.07.2015, Verkefni: 15159, Teikning: PO 001, Útgáfa: -