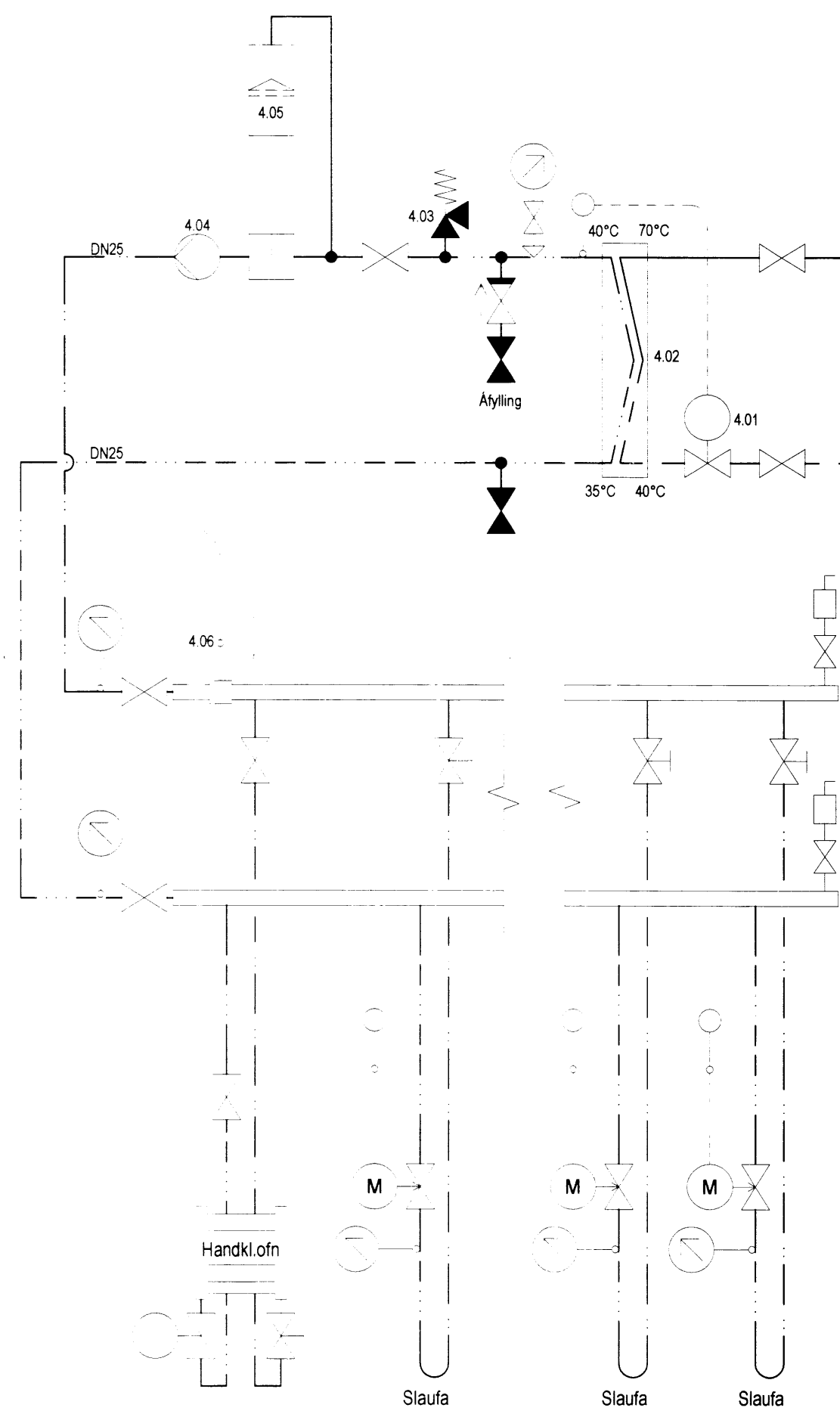
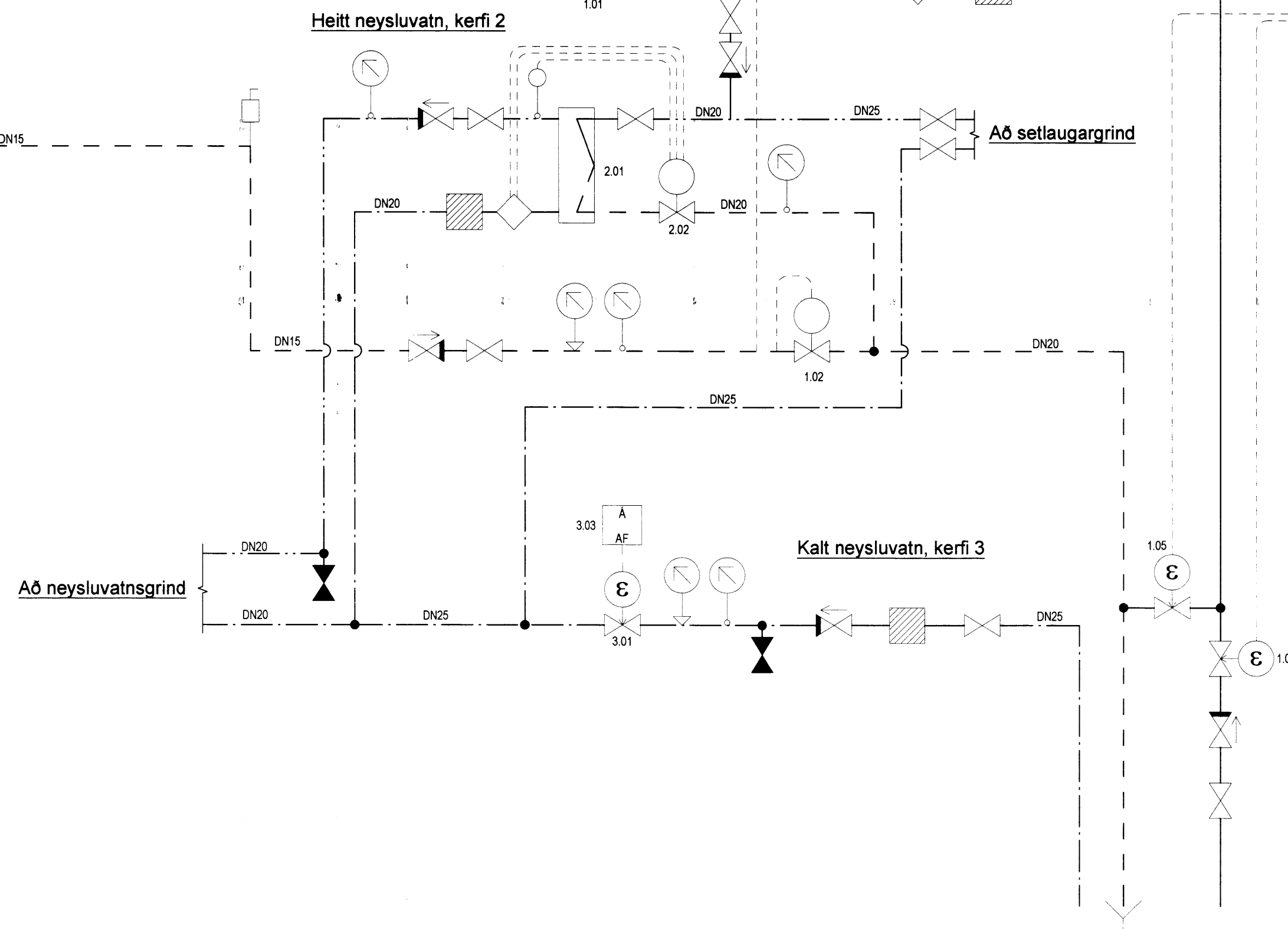


Gólfhitagrand, kerfi 4



Húsvéitugrand, kerfi 1



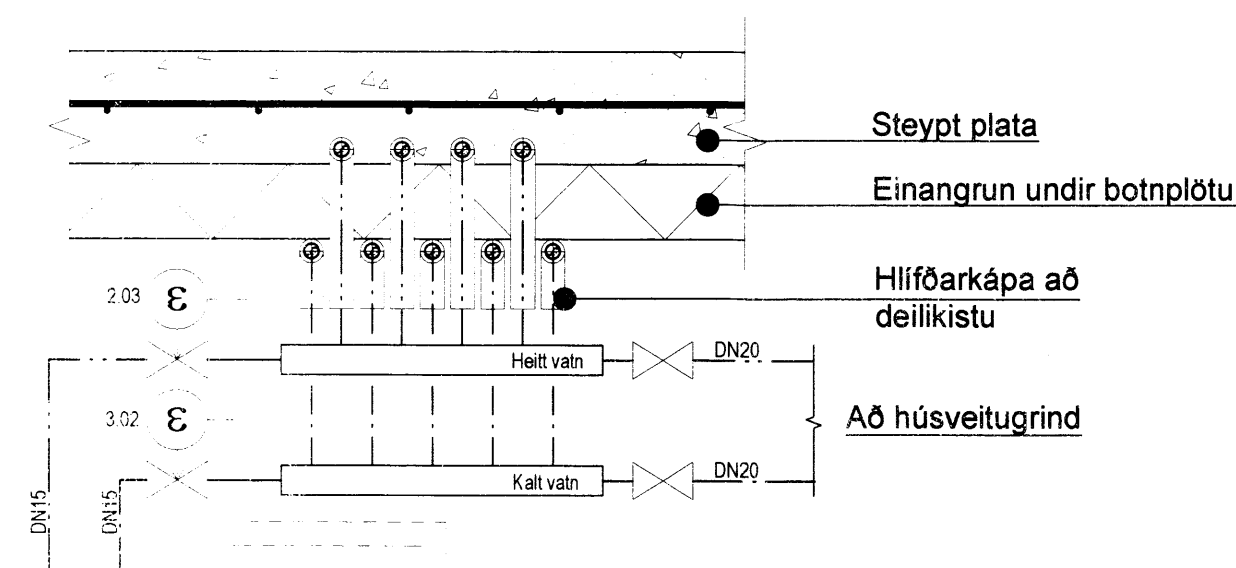
Tækjalisti

- 1.01 Þrýstjafnari, Kv = 1,6 stillisvið 0,2-1bar.
- 1.02 Slaufloki, Kv = 1,9
- 1.03 Öryggisloki 4,0bar, DN15
- 1.04 Segulloki DN20 (NC)
- 1.05 Segulloki DN15 (NC)
- 1.06 Hitaröfi, ef hiti fer undir 5°C lokar hann fyrir segulloka 1.04 og opnar frá segulloka 1.05
- 2.01 Varmaskipir 120kw 65/5°C, 75/25°C
- 2.02 Hita- og rennisskýrurloki, Kv = 2,6
- 2.03 Segulloki DN15 (NC)
- 3.01 Segulloki DN25 (NO)
- 3.02 Segulloki DN15 (NC)
- 3.03 Rofi, opnar og lokar segullokum á neysluvatni
- 4.01 Hitastyrurloki heldur framrástahitastigi í 40°C. T.d. AVTB 15 loki vinnsluvið 20-60°C
- 4.02 Varmaskipir 10kW, max þrýstifall á frostagarnið 15 kpa, hitav: 75%, frosti 33%, 4%
- 4.03 Öryggisloki 15mm, 4bar
- 4.04 Dæla þrýstastyr. afköst: 0,55 L/s við 50kPa valin á móslingu.
- 4.05 Þensluker, 12litra, forþrýtingur 1bar
- 4.06 Hitavari, slekkur á dalu (tæki 5.04) ef framráshiti fer yfir 45°C

SKÝRINGAR

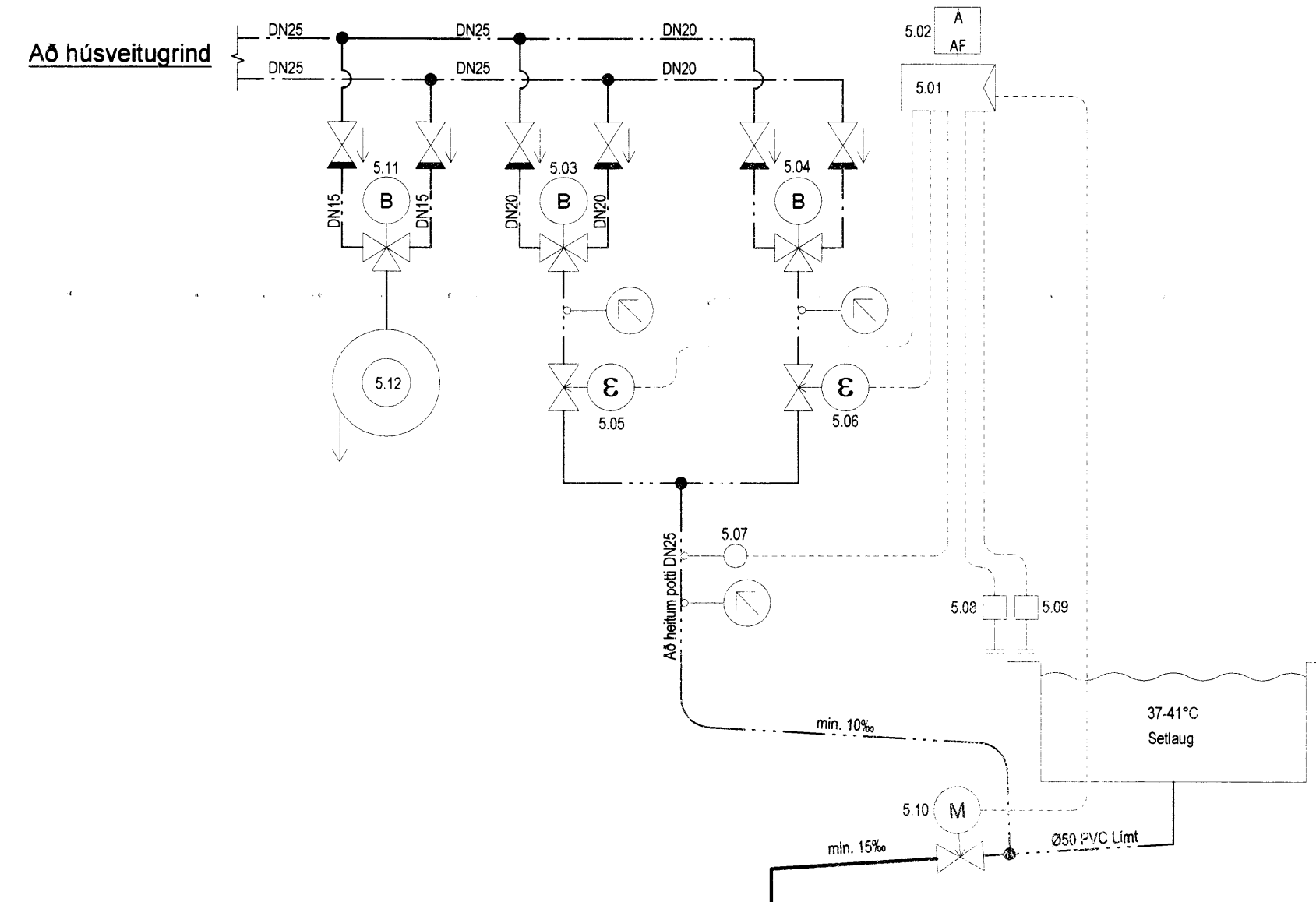
Almennar skýringar sjá teikningu P0 000 og P0 001

Neysluvatnsgrind, rör í rör



Rör leitt niður, 100mm frá gólf í gryfju þar sem gólfniðurfali er til staðar
Flugnælt net sett á endann

Setlaug, kerfi 5



Kerfi 5

- 5.01 Stjómstöð tekur við boðum frá rofum 5.08 og 5.09 við setlaug og gefur áfram til segulloka 5.05 og 5.06
- 5.02 Rofi vinkjar stjómstöð 5.01 og lokar motorloka 5.10
- 5.03 Blöndunartæki 0,5l/s - Kv 2,5 stilltur á 37°C
- 5.04 Blöndunartæki 0,5l/s - Kv 2,5 stilltur á 41°C
- 5.05 Segulloki hæglökandi 0,5l/s - Kv 2,5 (NC)
- 5.06 Segulloki hæglökandi 0,5l/s - Kv 2,5 (NC)
- 5.07 Hitaremi tengist stjómstöð 5.01, ef hitastig verður hærra en 45°C lokast segullokar 5.05 og 5.06
- 5.08 Rofi 12-24V IP-45 við setlaug, tengist tæki 5.05
- 5.09 Rofi 12-24V IP-45 við setlaug, tengist tæki 5.06
- 5.10 Motorloki Ø50 (NO) lokast þegar stjómstöð er virkjuð
- 5.11 Hitastyrur blöndunartæki 0,4l/s - Kv 2,5
- 5.12 Slöngukerfi 15mm, 15m

Útg. Dags Skýring Hannað/Yfirfand

VSBS
VERKFRÆÐISTOFA

Basjarhrauni 20 / 220 Hafnarfjörður
Kennitala 710796-2899
Sími 568 8600
vsb@vsb.is / www.vsb.is

Áttun sérhönnuðar
Sveinn Áki Sverrisson
Ht. 230355 5609 • ak@vsb.is

Verkefni
ORLOFSHÚS VM
840 LAUGARVATN

Verkiut
Lagnir
Hitilagnir
Kerfismynd, snið

Hannað JGR	Teiknað JGR	Yfirfand SÁS	Kvarði 1:10	/ A1	Síða -
Dags 09.07.2015	Verkefni 15159	Teikning P4 801	Útgáfa -		