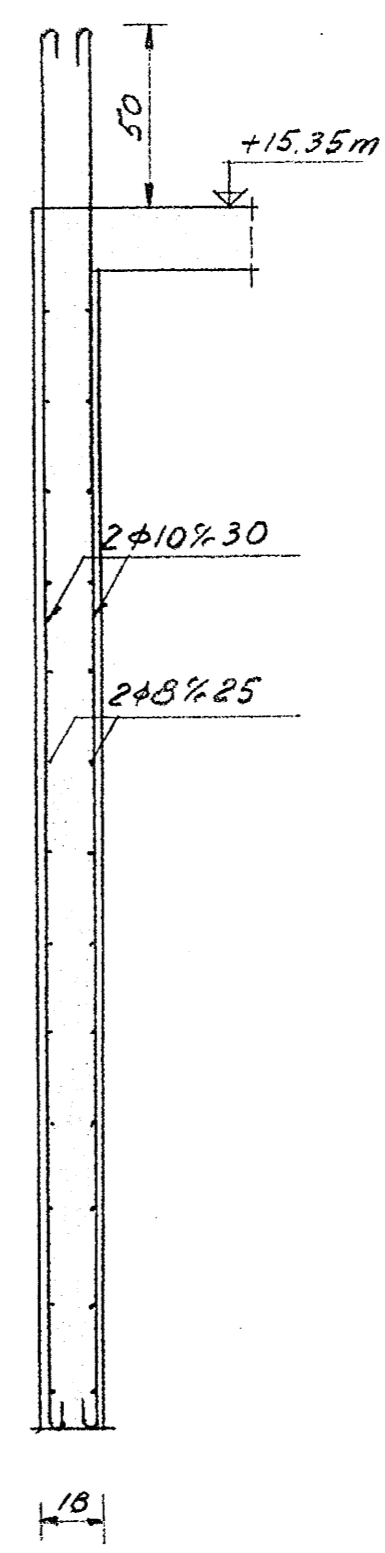
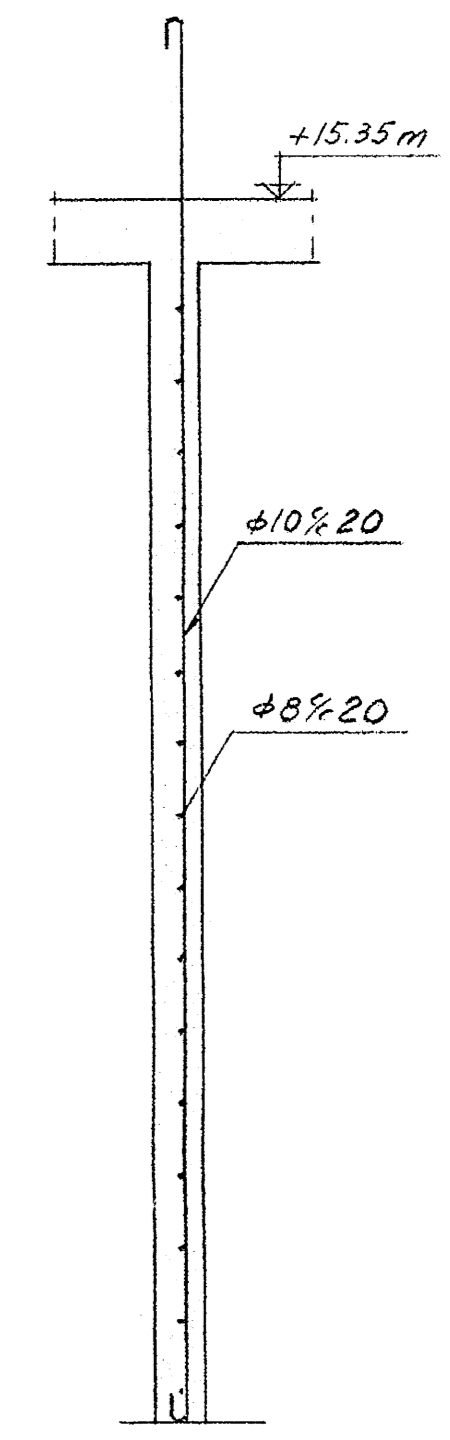


Snid i útvegg  
1:20

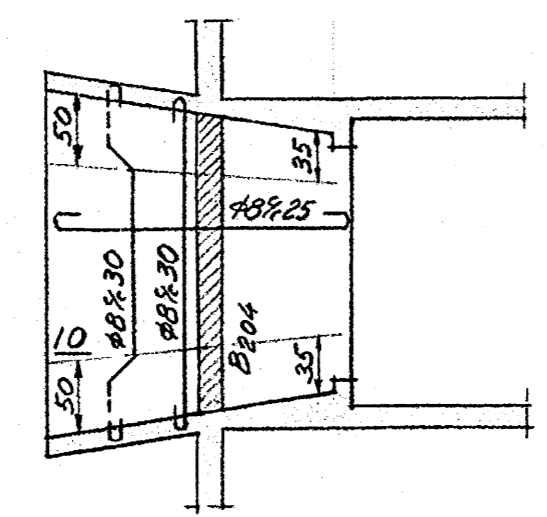


Snid i innvegg  
1:20

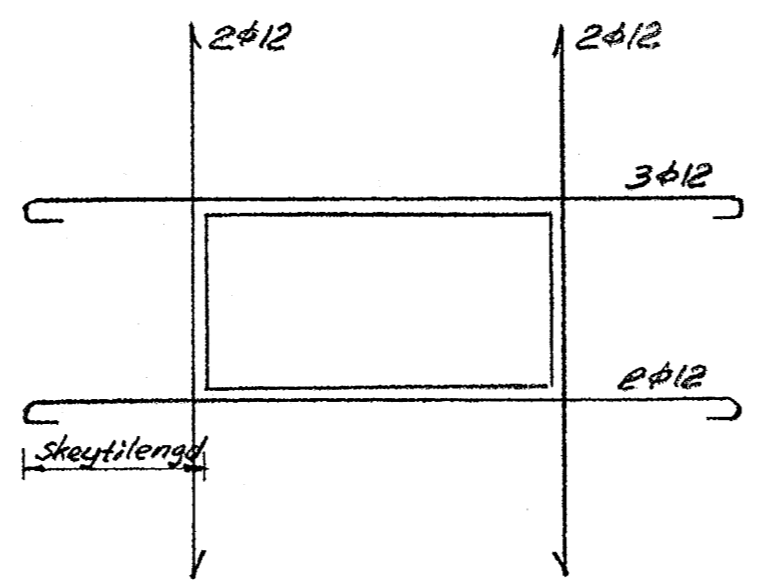


Þykkt útveggja sé 18cm  
Þykkt innveggja sé eins og sýnt er á teikningu frá arkitekt.  
Járnþenda skal alla útveggi og þá innveggi.  
sem ná upp á efstu lið

Skyggni yfir dyrum.  
1:50



Járnþending við gluggaop



Blöndun steypu: 300kg cement pr. m<sup>3</sup>  
Þykkt steypu utan á járnum:  
Inni 1cm, úti 2cm.  
Yfir dyra- og gluggaop komi 3φ12  
Til hliðar og undir glugga  
Skeytilengd: 40 sinnum þvermál járns.  
Ölljárn hafi króka á endum.  
--- merkir jörn í efri brún plötu  
--- merkir jörn í neðri brún plötu  
% merkir fjörlögð jörna frá miðju á miðju.

<b>TRAUST</b> H/F	
SKÓLAVORLISTIG 38 SÍMI	
MKV. 1:50, 1:20	FIGUR Félagshéimili, Biskupsstungun
REIKN. J. Jónsson	2. loft, koti 15.35m
TEIKN. J. Jónsson	Plata, veggir.
ATH. Fjárf. Jónsson	Járnaupprittur. Bl. nr. 2
DAGS. 28.11.1956	TILV. NR. 71-13-03