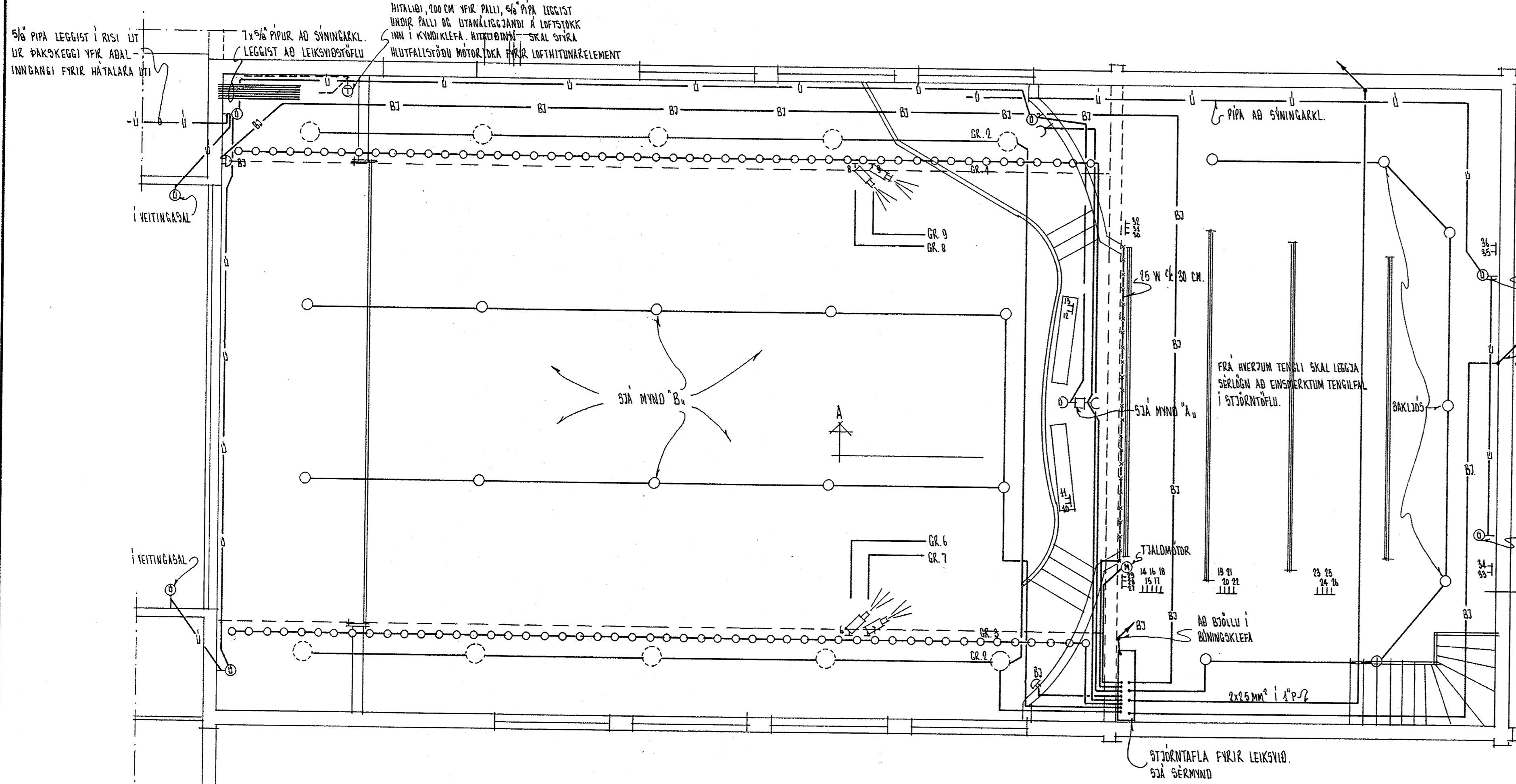
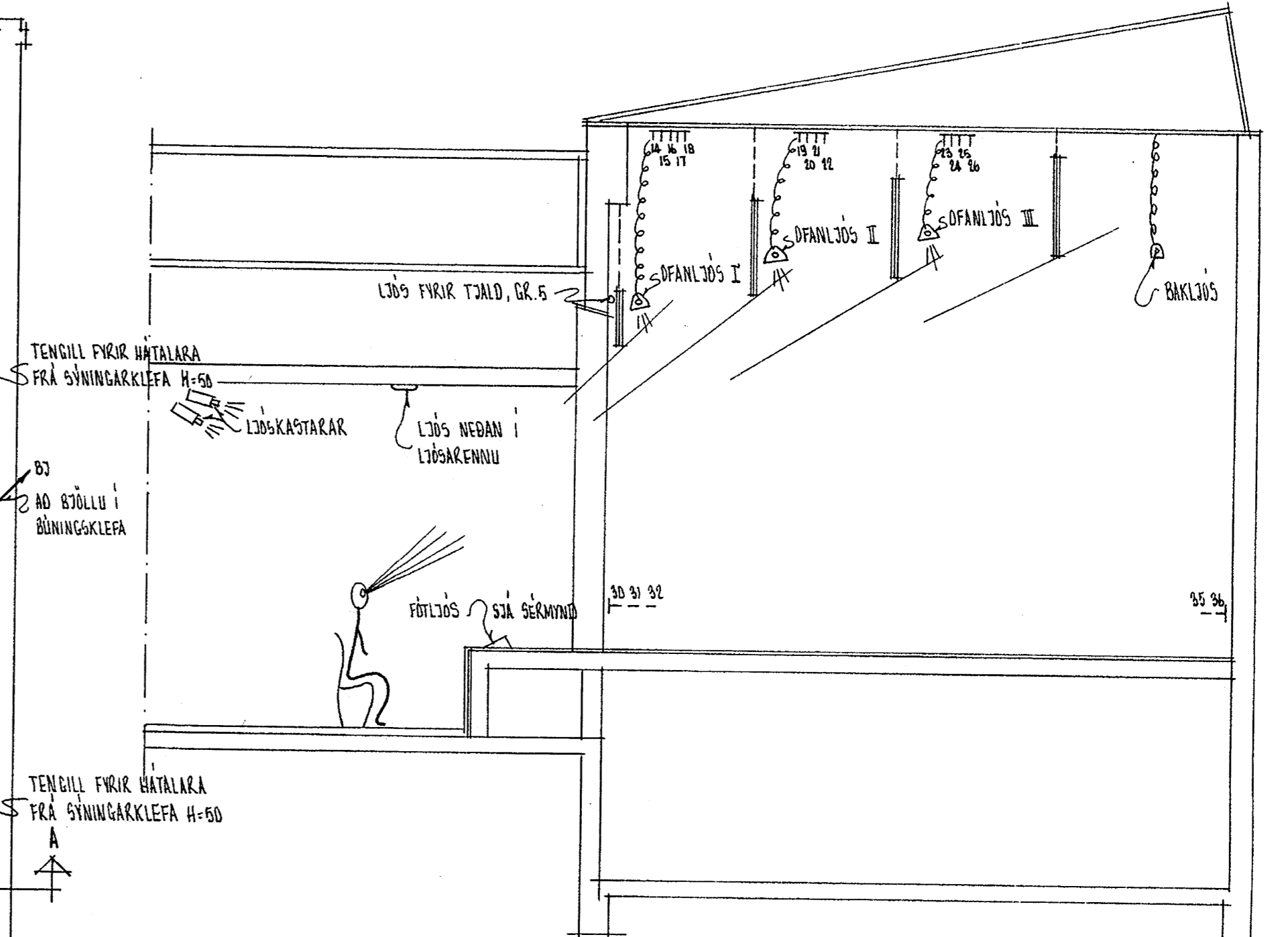


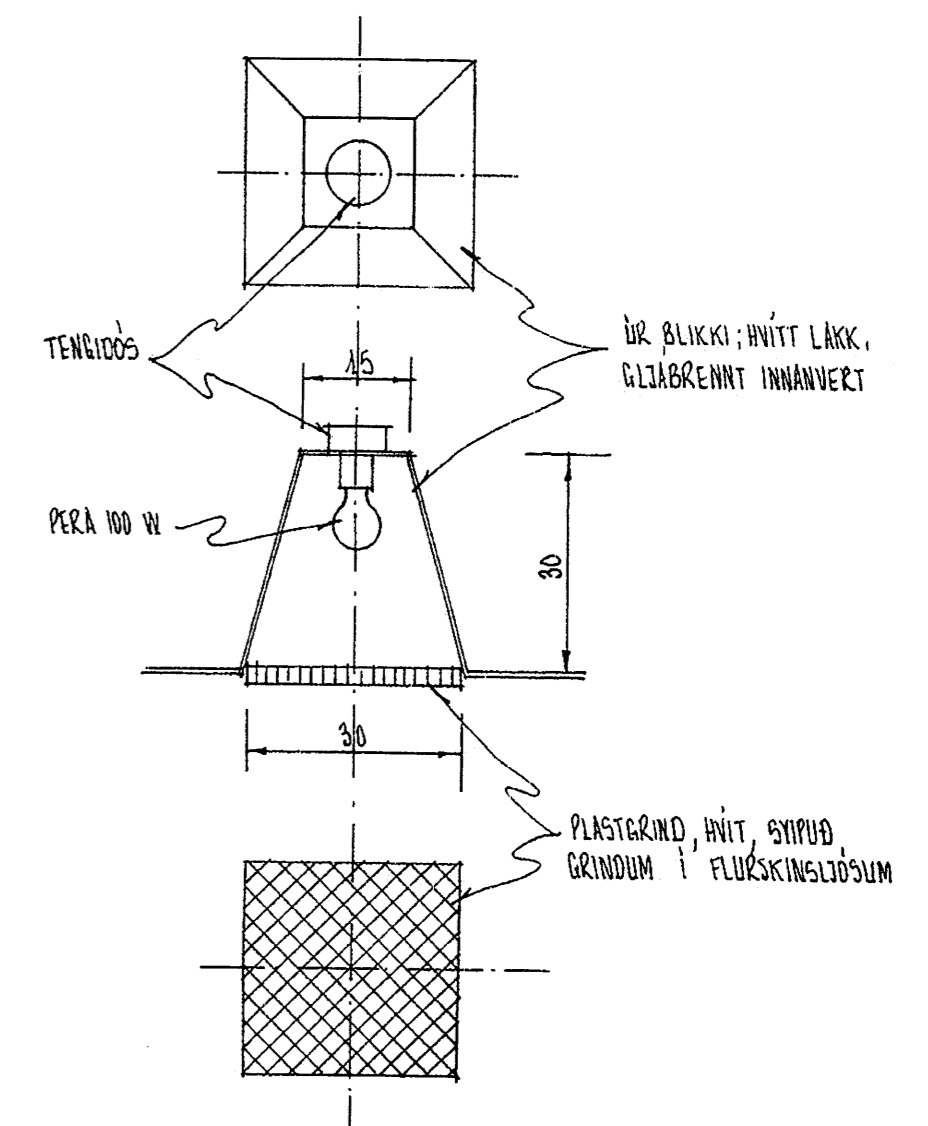
SAMKOMUSALUR OG LEIKSVIÐ GRUNNMYND M. 1:50



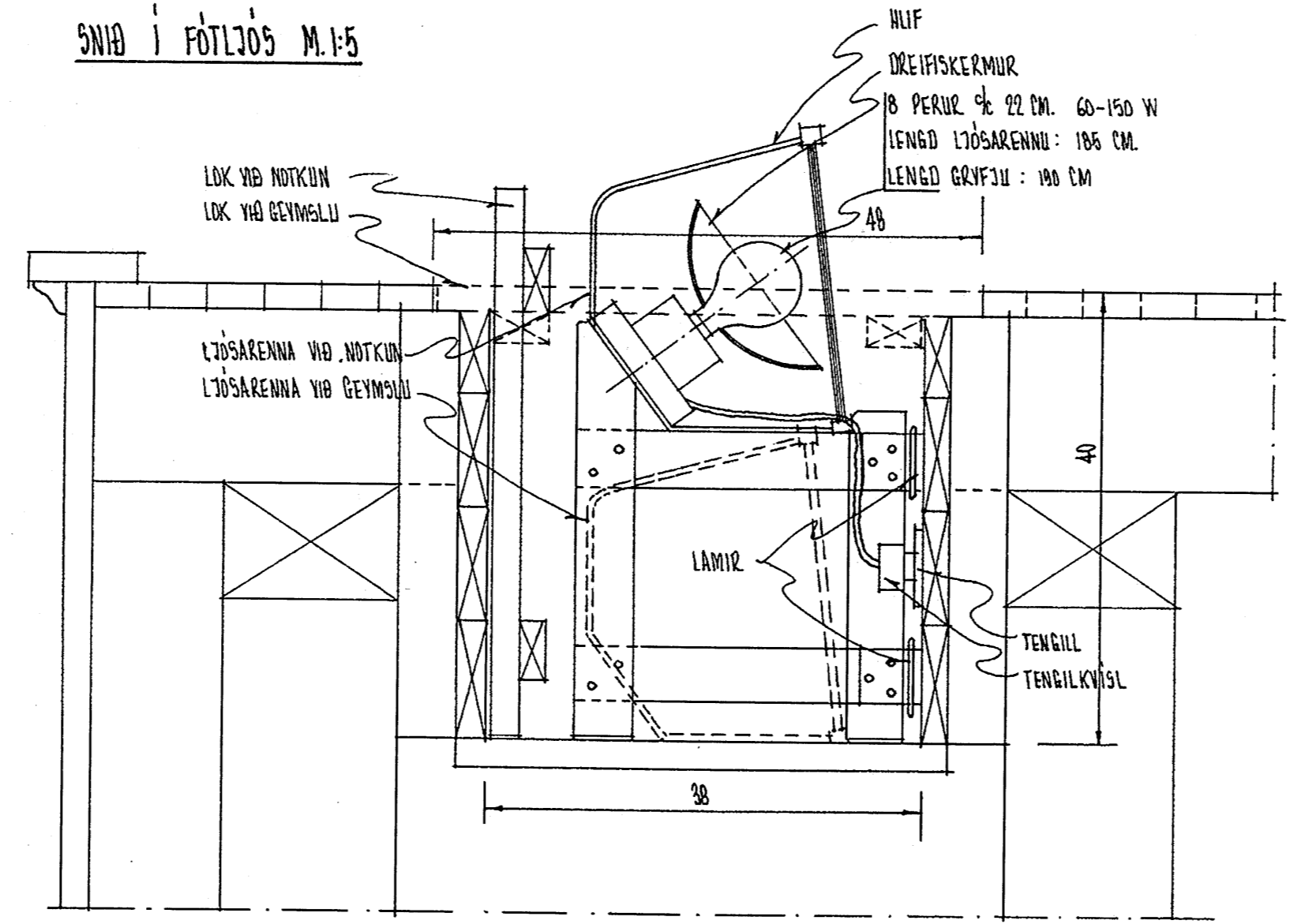
SNÍÐ A-A M. 1:50



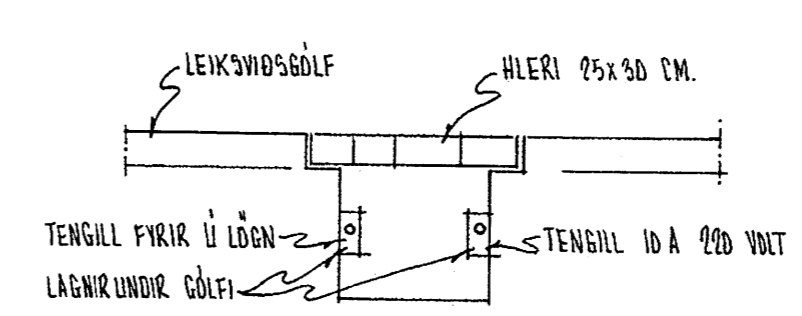
MYND B.  
(LÖS INNFELD I LOFT I SAMKOMUSAL)  
ENG. MKV.



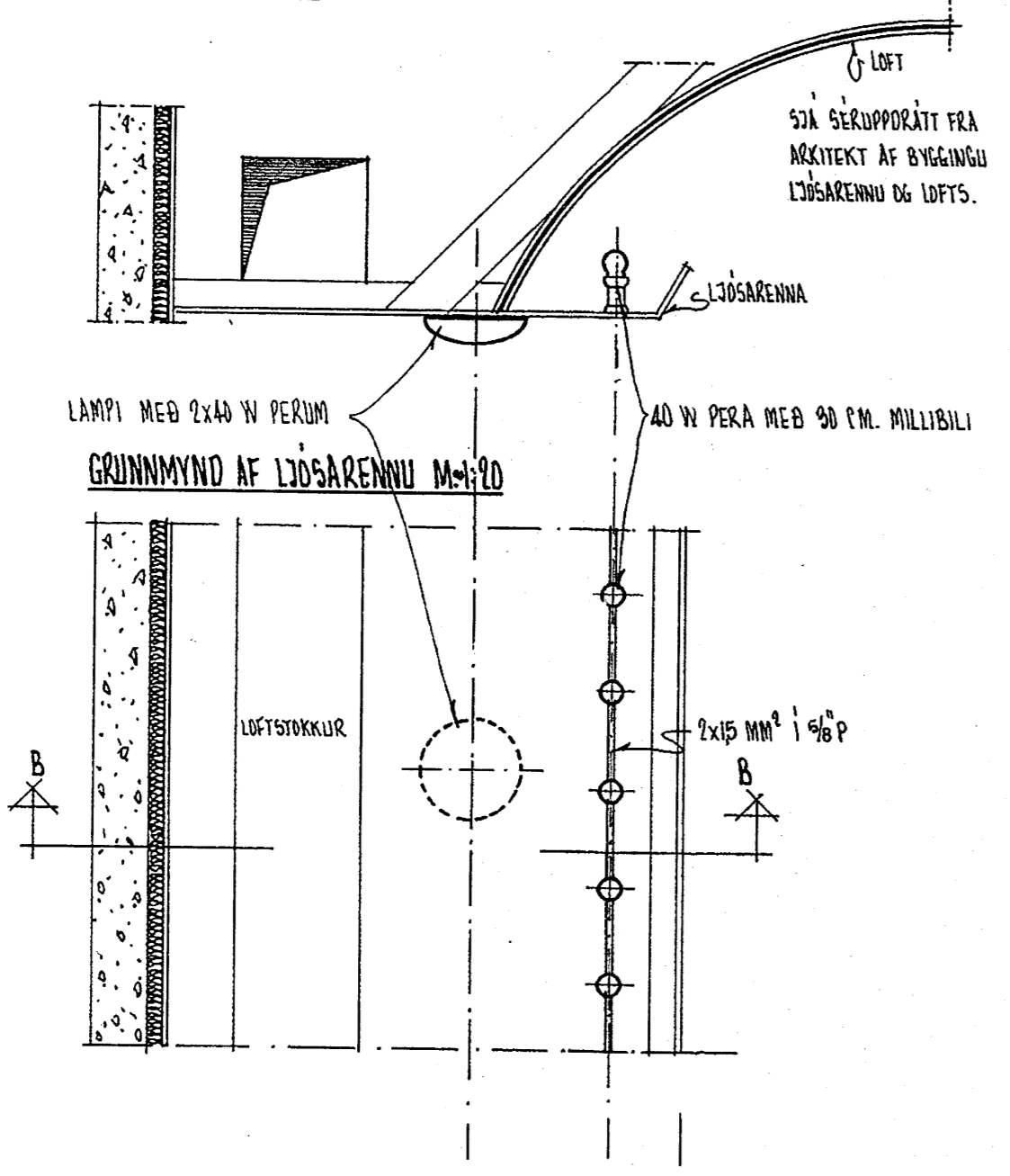
SNÍÐ I FÖTLÖS M. 1:5



MYND A. ENG. MKV.



SNÍÐ BB M. 1:20



| Breyting   | Dag.          | Lýsing                 | Gjört af                     |
|--|---------------|------------------------|------------------------------|
| <b>TRAUJST H.F.</b><br>ALHILDA VERKFRÓÐUNGLSTA<br>Sími 14303<br>Símn. Solid<br>P.O. Box 10 |               |                        |                              |
| Mkv.   | 1:50 1:20 1:5 | Fyrir                  | PELAGSHEIMILI I BISKUPSTUNUM |
| Reiknað  | BE            | Rafldén                |                              |
| Dregið   | OKL           |                        |                              |
| Yfirleita  |               | SAMKOMUSAL OG LEIKSVIÐ | 6348.                        |
| Samp.  |               |                        |                              |
| Dags.  | APRIL 60      | Nr. E1-13              | Bld nr. 20 af                |