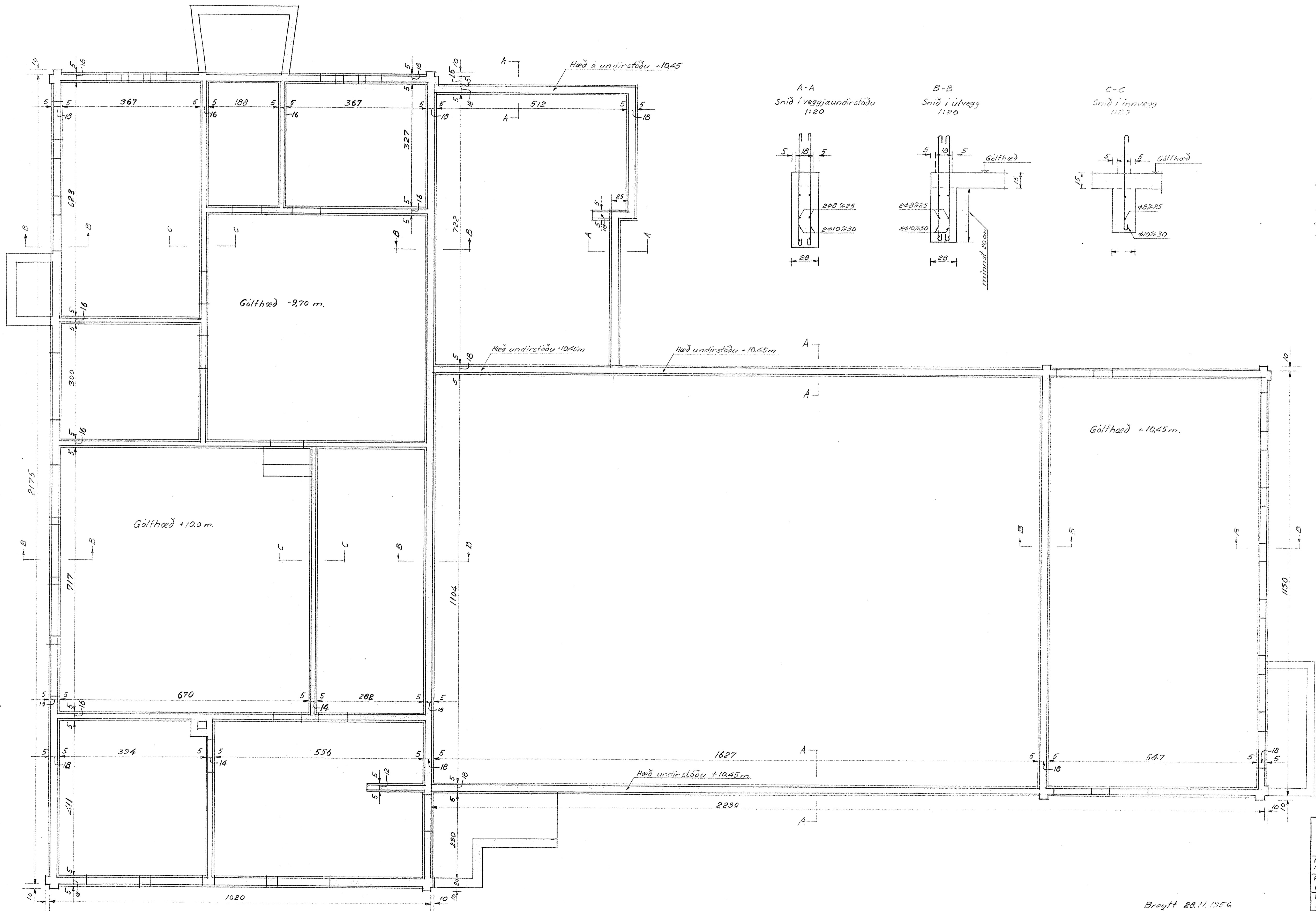
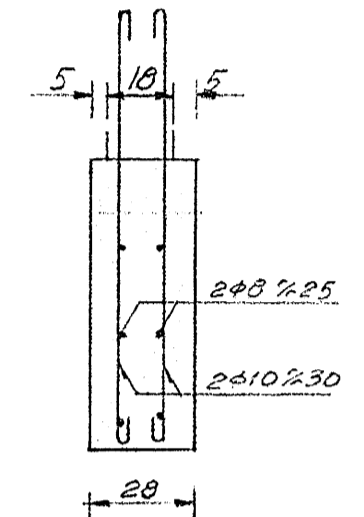


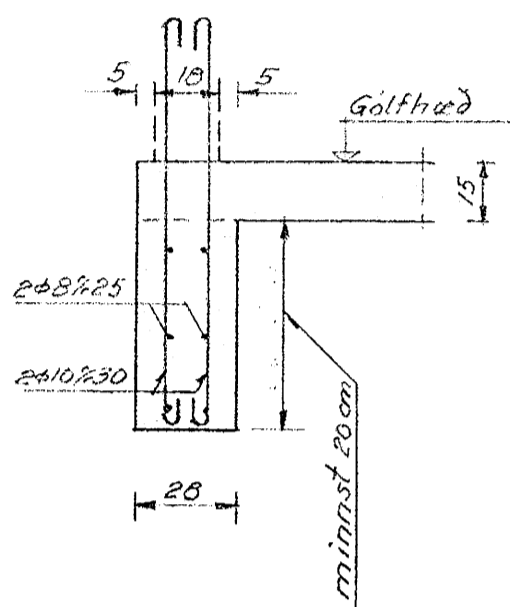
Grunnmynd 1:50



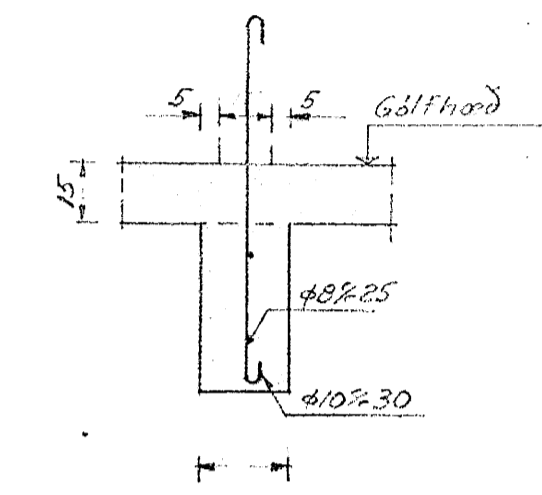
A-A
Snid í veggjaundirstöðu
1:20



B-B
Snid í útvegg
1:20



C-C
Snid í innvegg
1:20



Veggir við útlittrappur
eru 20 cm. þjálmbentir.
Hæðir á gólfum og undirstöðum
eru mældar við lögsta gólf í hjallara
+9.70 m.

TRAUSTR H/F	
SKÓLAVÖRDUSTIG 38 SIMI	
MKV. 1:50	FYR.R Félagsheimili í Biskupstungum.
REKNA J. Svason	Undirstöður.
TEKNA J. Svason	Járna- og málalappdráttur.
ATH. efni ginnu	BLAD NR. 98
DAGS. 17.9.1956	TILV. NR. J1-13-01

Breytt 28.11.1956
þykkt á innveggjum.

6411