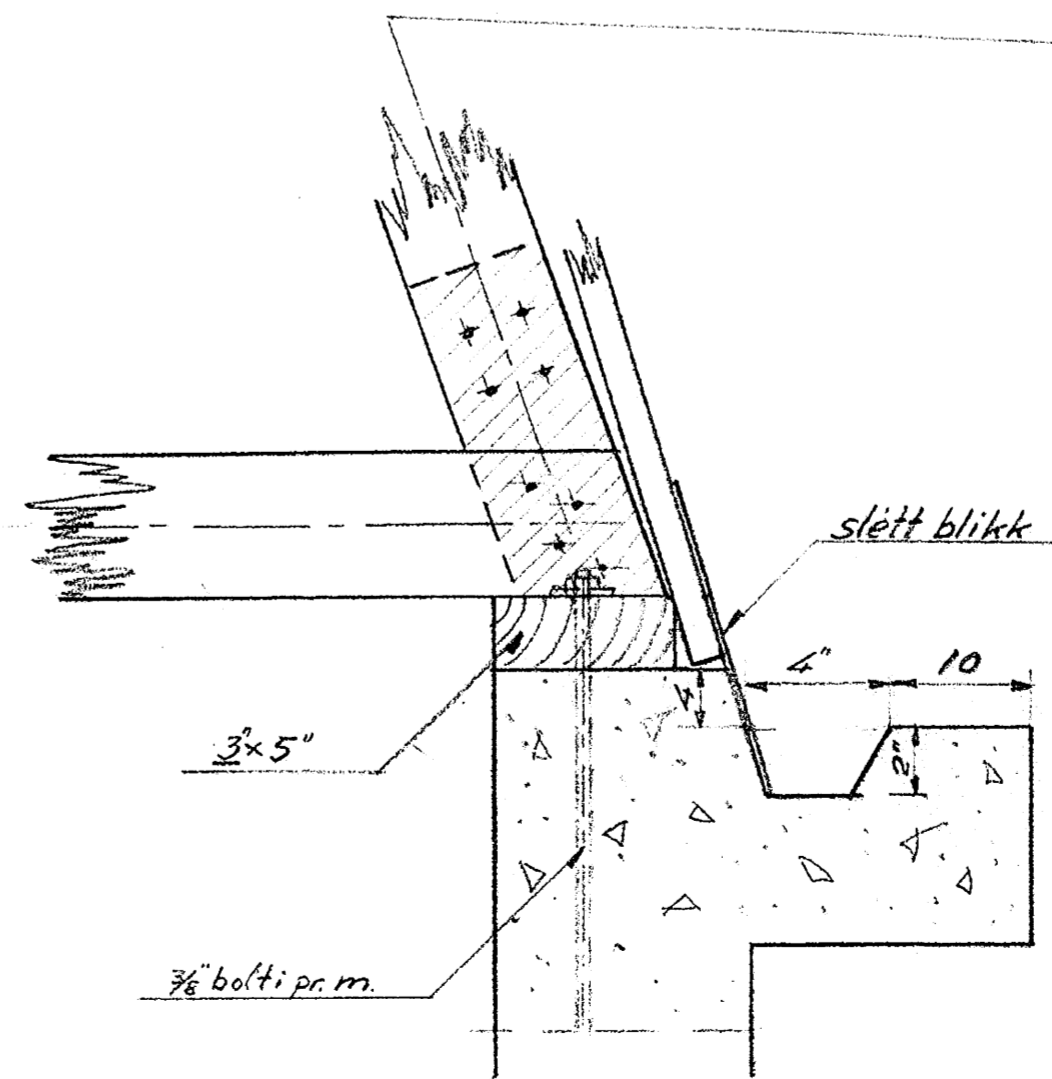
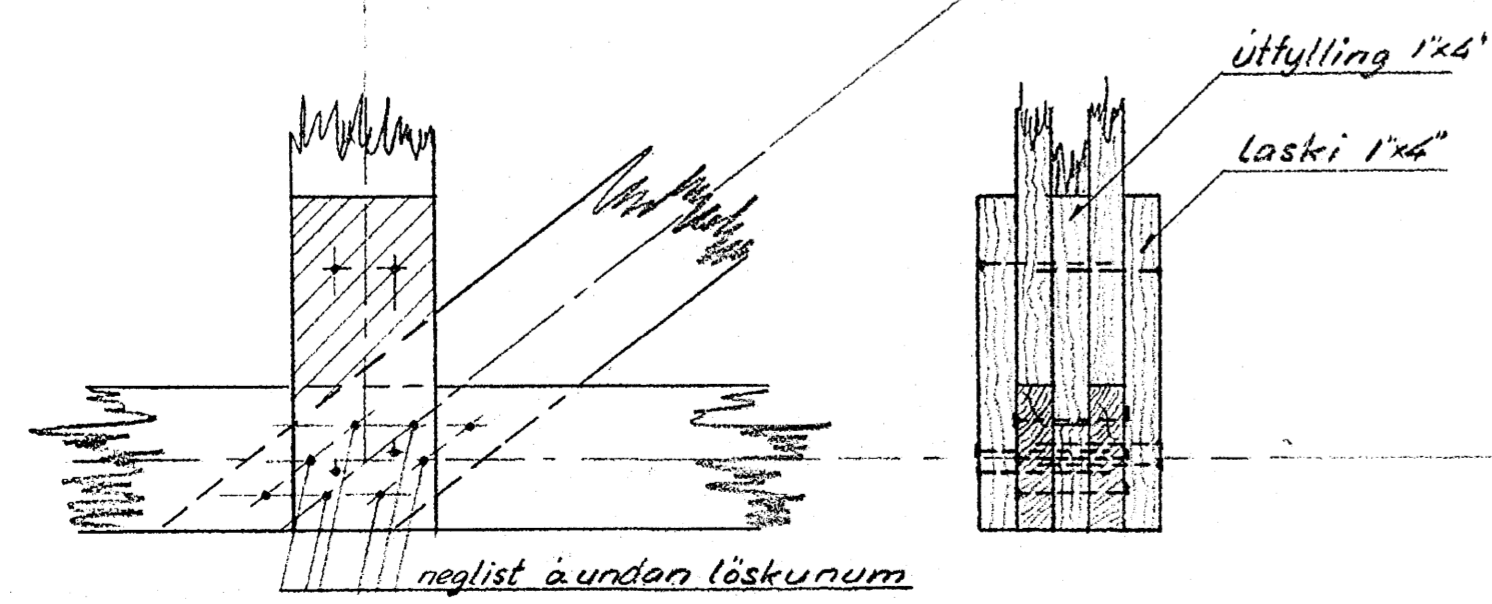
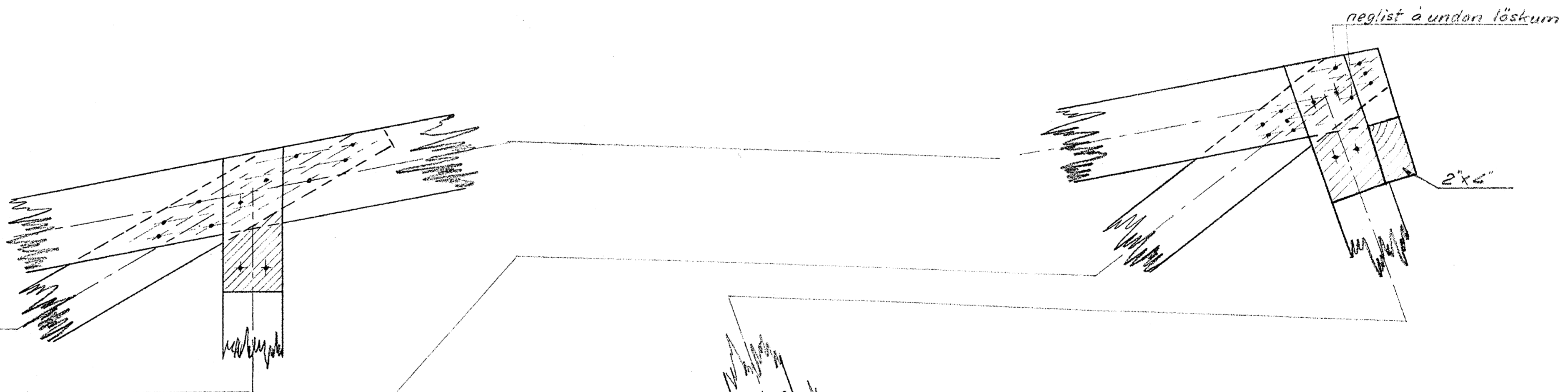
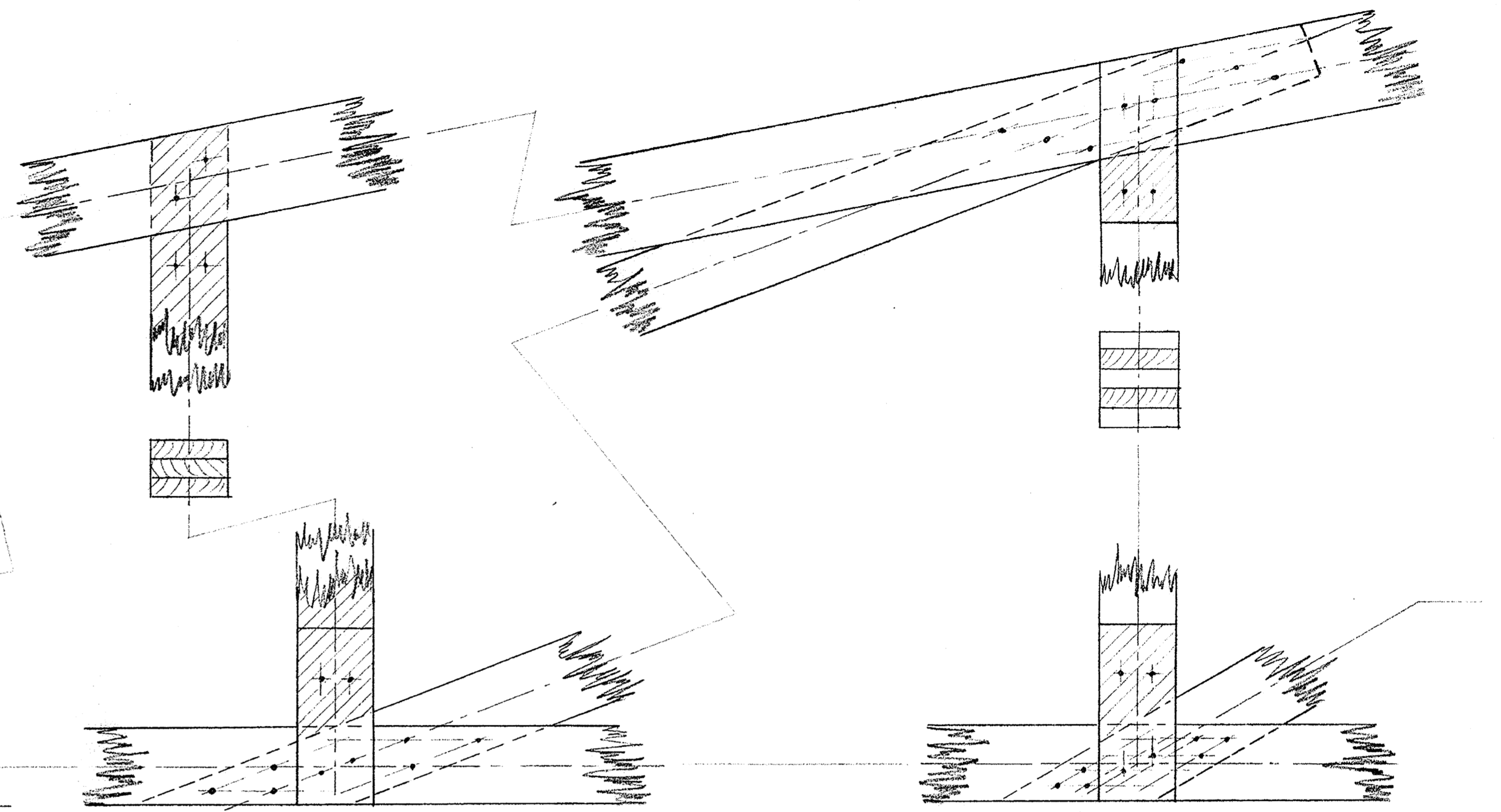
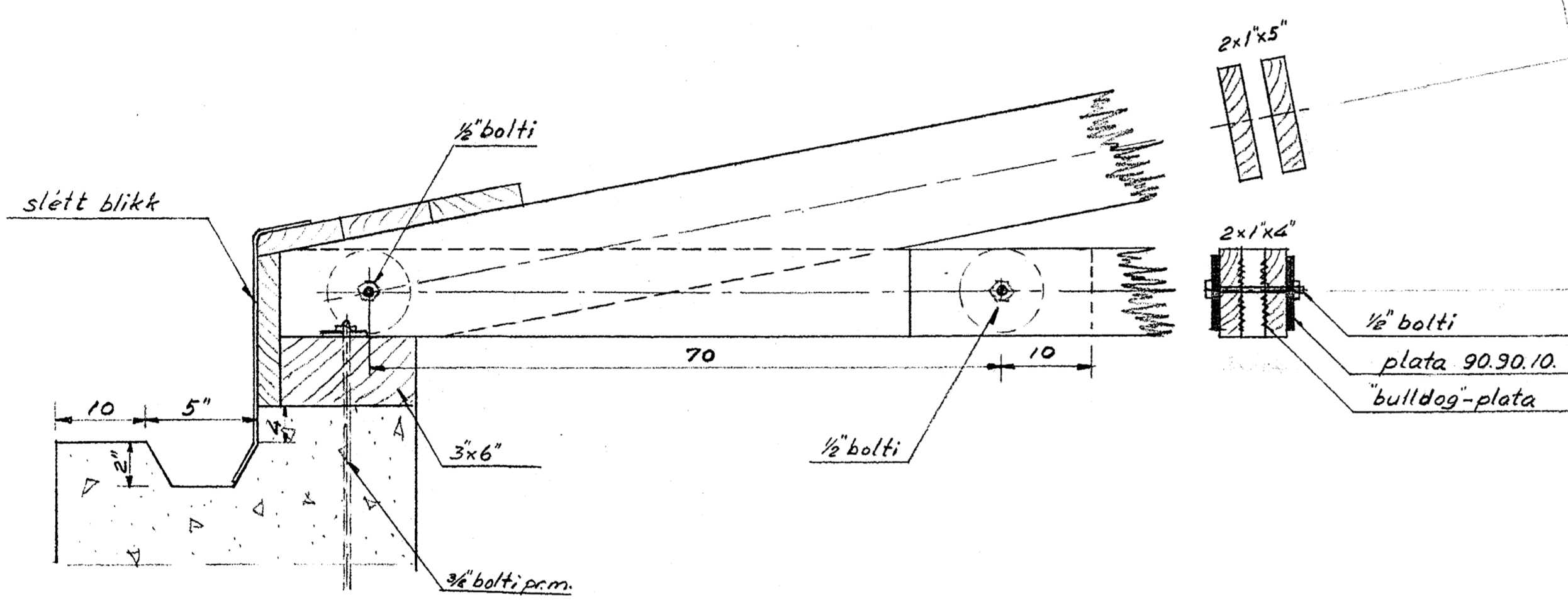
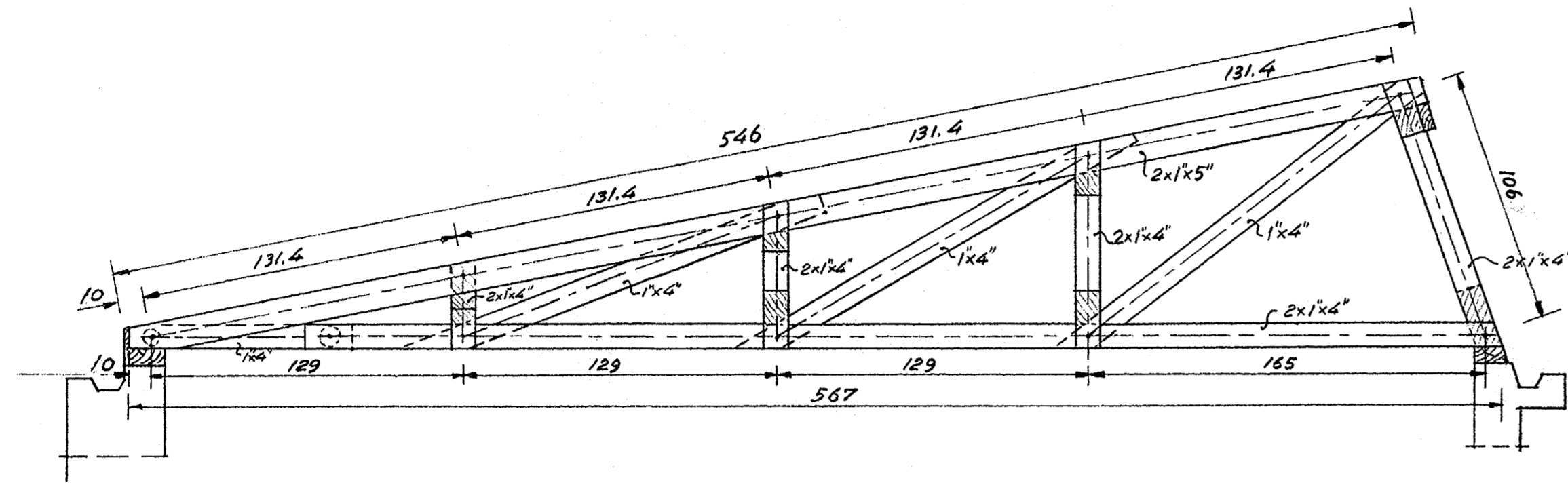


Grindabiti G₁
1:20 1:5



Allir naglar 4"
Sperrur skal festa við
veggleggjur með girði

TRAUSTR H _F	
SKÓLAVÖRÐUSÍG 38 SIMI 02624	
MRV. 1:20, 1:5	FIG. 2 Félagshólmur í Biskupstungum
DRÖG. Ó. Þorsson	Þak yfir leitsvíð
TEIGN. Ó. Þorsson	Grindabiti G ₁
ATH.	BLAÐ NR. 9 6412
DAGS 19.12.1956	NR. VI-13-02