

ALMENNT

HÆDIR ERU Í HÆÐARKEFNI SVEITAFÉLAGSINS
TÁKNAR HÆÐ: 31.00 m Í SNIDMYND

TÁKNAR HÆÐ Á PLÖTU: 31.00 m Í GRUNNMYND

JÁRNASTÆRDIR ERU Í mm
TIMBURÞVERMÁL ER Í mm
ÖLL ÖNNUR ÖNEFND MÁL ERU Í mm

MERKIR: ÞYKKT PLÖTU (VEGGJAR) ER 160 mm.
Á GRUNNMYND AF PLÖTU ER SNIDID TEKID UNDIR
ÞEIRRI PLÖTU SEM ER SÝND.

TÁKNAR STEYPUSKIL Í LÓDRÉTTUM STEYPUSKILUM
KJALLARAVEGGJA KOMI A.M.K. 150 mm PLASTÞÉTLIUSTI.

HEITI SÉRMYNDAR

SÝNIR SNID

TEIKNING SEM VÍSAD ER TIL

STEINSTEYPA

ÖLL STEYPA ER SKV. FS ENV 206

GERÐ STEYPU KEMUR FRAM Í TÖFLU HÉR AD NEDAN
OG Á VÍDKOMANDI TEIKNINGU

BROTÞOLSFLOKKAR STEYPU

BYGGINGARHLUTAR	BROTÞOLS- FLOKKUR	VEDRUNAR- ÞOL	SIGMÁL (mm) F. ÍBLÖNDUN	LOFT
SÖKKLAR OG BOTNPLATA	C30	NEI	50-90	5-7%
VEGGIR INNI OG PLÖTUR INNI	C30	NEI	50-90	5-7%
SÚLUR ÚTI	C35	JÁ	50-90	5-7%
STODVEGGIR	C30	JÁ	50-90	5-7%
PLATA ÚTI	C35	JÁ	50-90	5-7%

VEDRUNARÞOLIN STEYPA, SÉRÁKVÆÐI

SEMENTSMAGN > 330kg/m³
VATNSSEMENTSTALA v/s < 0.45
ENDANLEGT LOFFINNIHALD > 5%
FJARLÆGDARSTUÐULL LOFTS < 0.25 mm

ÁLAGSFORSENDUR / STAÐLAR

ÖRYGGISKERFI SKV. ÍST DS 409
STEYPUVIRKI, ALMENNT SKV. ÍST14 OG EUROCODE 2
STEYPUVIRKI, JARÐSK. SKV. EUROCODE 8
STÁLVIKI SKV. EUROCODE 3
TIMBURVIRKI SKV. EUROCODE 5
ÁLAG Á GRUNN SKV. ÍST 15 OG EUROCODE 7
SNJÓÁLAG,VINDÁLAG OG NOTÁLAG SKV. EUROCODE 1
JARÐSKJÁLFTAÁLAG SKV. EUROCODE 8 OG ÍSL. ÞJÓÐARSKJÁL

GRUNNGILDI ÁLAGS

ÍST 12 (3. ÚTGÁFA 2002-07-01) OG EUROCODE 1
NOTÁLAG Á PLÖTUR

Gólfplötur í hóteli 2,5 KN/m² (milliveggir innifaldir)
Gólfplötur í skrifstofuhúsi 3,5 KN/m² (milliveggir innifaldir)

LEYFT ÁLAG Á KLÖPP 1000 KN/m²

VINDÁLAG

Grunngildi vindhraða 35,5 m/sek

SNJÓÁLAG

Grunngildi svæði 1 2,1 KN/m²

Grunngildi svæði 2 3,0 KN/m²

Gildi stuðulsins Ce 0,6

Gildi stuðulsins Ct 1,0

FYLLINGARPÚÐI

ÞJÓPPUNARKRÖFUR TIL FYLLINGAR UNDIR SÖKKLA ERU EFTIRFARANDI

MALARFYLLING : E2 > 1200 E 2/E1 < 2,25

HRAUNFYLLING : E2 > 1200 E 2/E1 < 2,25

JÁRNALÖGN

UM BENDISTÁL OG JÁRNVINNU ALMENNT GILDIR ÍST 10 NEMA ANNARS SÉ GETID Á
TEIKNINGUM EDA Í VERKLÝSINGUM.

GERÐ OG MERKING JÁRNA

ALMENNT SKAL BENDISTÁL FULLNÆGJA KRÖFUM DS 13080

K: MERKIR KAMBSTÁL Ks500 MED SKRÍDMÖRK fyk ≥ 500 MPa, MIÐAÐ VID
0.1% VÍKMÖRK.

Ks: MERKIR KAMBSTÁL SUÐUSTÁL Ks500 MED SKRÍDMÖRK fyk ≥ 500 MPa, MIÐAÐ
VID 0.1% VÍKMÖRK.

R: MERKIR SLÉTT STÁL Fe 360 (ST 37) MED SKRÍDMÖRK fyk ≥ 240 MPa, MIÐAÐ
VID 0.1% VÍKMÖRK.

BENDINET SKAL FULLNÆGJA KRÖFUM DS 13082

K189: MERKIR BENDINET MED SKRÍDMÖRK fyk ≥ 500 MPa, MIÐAÐ VID 0.1% VÍKMÖRK,
OG ÞVERSNISFLATARMÁL = 189 mm²mm.

← JÁRN Í NEDRI BRÚN PLÖTU / YTRI BRÚN VEGGJAR.

← JÁRN Í EFRRI BRÚN PLÖTU / INNRI BRÚN VEGGJAR.

← K10/C 200 L=6000 10 mm KAMBSTÁL, L= 6000 mm. MED 200 mm MILLIBILI

← ENDI Á JÁRNI ER BEINN.

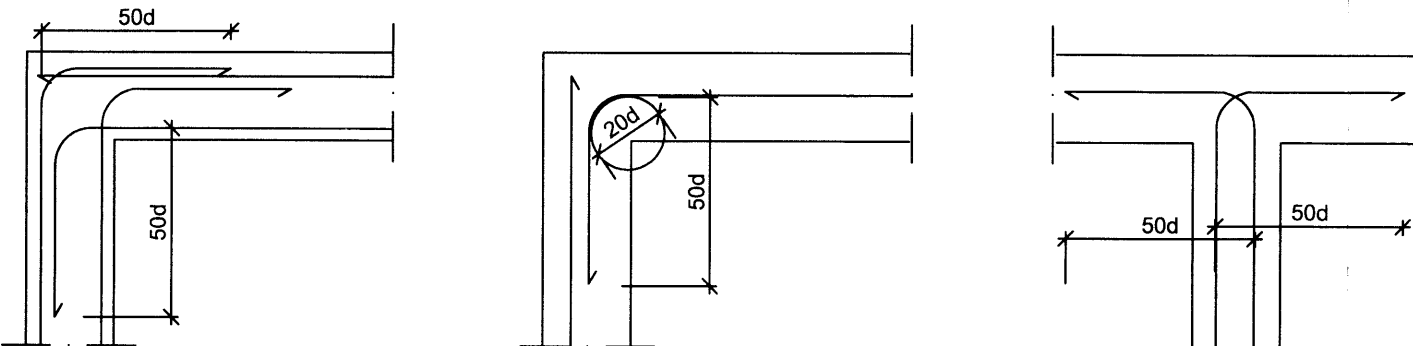
← JÁRN BEYGIST SKEYTIENGÐ INN Í ADLIGGJANDI BYGGINGARHLUTA.

← GEFUR STEFNU JÁRNA SEM LEGGJAST NÆST YFIRBORDI STEYPU.

MERKIR AD BIL MILLI JÁRNA SÉ JAFNT Í BÁÐAR ÁTTIR.

← MERKIR UPPBEYGJULINU, ÞAR BEYGIST ANNAD HVERT JÁRN UPP Í EFRRI BRÚN Á
PLÖTU

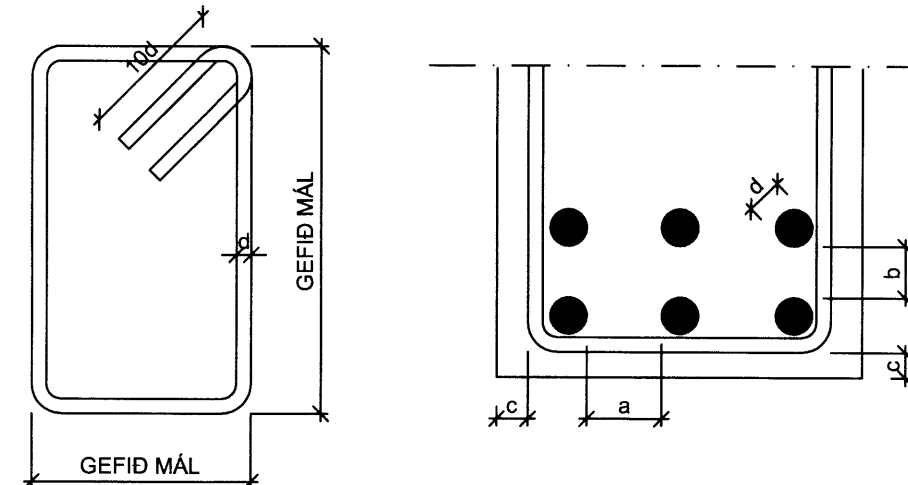
TENING JÁRNAGRINDA NEMA ANNAD SÉ TEKID FRAM Á TEIKNINGUM.
d ER ÞVERMÁL JÁRNA.



BIL MILLI JÁRNA / STEYPUHULA

LYKKJUR:

Í LYKKJUR SKAL NOTA
R-STÁL EDA Ks-STÁL
(SUÐUHÆFT KAMBSTÁL)



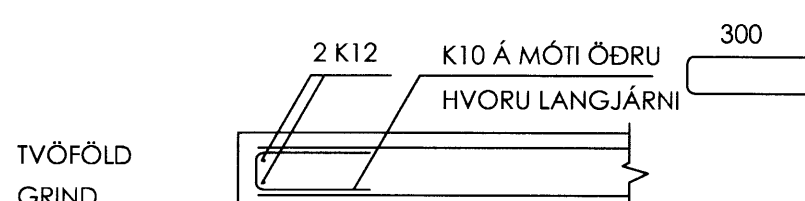
VARDANDI BIL MILLI JÁRNA / STEYPUHULU

a ≥ 2d
Dmax+ 10 mm
b ≥ 1.5d
20 mm

VEGGENDAR

ALLIR VEGGENDAR SEM EKKI ERU MERKTIR
SÉRSTAKLEGA SKULU BENTIR Á ÞENNAH HÁTT:

• TÁKNAR 2 K12 Í VEGGENDA



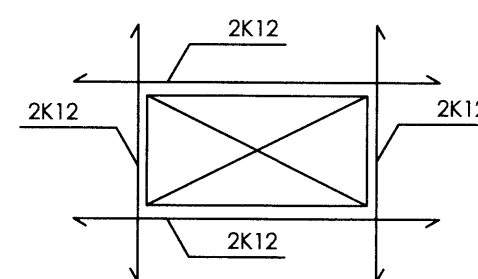
TVÖFÖLD
GRIND

SKEYTIENGÐ JÁRNA

SÉ EKKI ANNAD TEKID FRAM SKULU JÁRN AÐÍÐ FEST SKEYTIENGÐ INN Í
ADLIGGJANDI BYGGINGAHLUTA.
Í BITUM OG PLÖTUM SKAL EKKI SKEYTA MEIRA EN ÞRÍÐJA HVERT JÁRN Í
SAMA ÞVERSNIDI OG AÐEINS FJÓRÐA HVERT JÁRN Í VEGGJUM NEMA ANNAD
SÉ SÝNT Á TEIKNINGUM. SKEYTIENGÐ VID VÍXLLAGNINGU KAMBSTÁLS SKAL
VERA 40d (d = ÞVERMÁL STANGAR)

ÞVERMÁL STANGAR í mm	8	10	12	16	20	25
SKEYTIENGÐ í mm	320	400	480	640	800	1000

SÉ ANNAD EKKI TEKID FRAM SKAL LEGGJA 2K12 Í KRINGUM GÖT, DYRA-OG
GLUGGAOP ER NÁI 50 cm ÚT FYRIR OPIÐ.



SKEYTING BENDINETA

ALMENNT GILDIR AD SKEYTIENGÐ NEMI ÞVÍ, AD ÞRÚJ ÞVERJÁRN SÉU
Í VÍXLSKEYTUM, ÞÓ ALDREI MINNI EN 40d. BENDINET MED 15 cm
MÖSKVA SKAL ÞVÍ VÍXLEGGJA UM TVÖ MÖSKVA.

TRÉVERK

GÆDAFLOKKUR LÍMTRÉS ER L 40.
ADRIIR BURÐARVINDIR ERU ÚR K-18 EDA BETRA

ALLIR FESTIHLUTIR ÚR JÁRNI SKULU HEITGALVAN-
HÚÐAÐIR. NEMA ANNARS SÉ GETID

ÞAR SEM TRÉ LEGGST AD STEINSTEYPU, KOMI
ASFALTÞAPPI MILLI TRÉS OG STEINS

FUÁVERJA SKAL SPERRUNDA OG ÞÁ HLUTA TRÉS,
SEM STEYPAST INN EDA LEGGJAST AD STEYPU, MED

C-TOX EDA SAMBÆRILEGU EFNÍ, TVÆR UMFERDIR
N - TÁKNAR VENJULEGA SLÉTTA NAGLA

K - TÁKNAR KAMBSAUM, BMF

M16 - TÁKNAR BOLTA MED ÞVEMÁL 16 mm

T16/120 - TÁKNAR TRÉSKRÚFU

MED ÞVERMÁL 16 mm OG LENGÐ 120 mm

NAGLASTÆRD a/b TÁKNAR NAGLA MED ÞVERMÁL

0.1 x a mm OG LENGÐ b mm

UNDIR BOLTAHAUSA OG RÆR, SEM HERÐAST AD TRÉ,
KOMI SKÍFUR MED KANTLENGÐ 3 x d OG ÞYKKT 0,3 x d

ÞAKFESTINGAR

BÁRUJÁRN SKAL NEGLA Í AÐRA HVORA HÁBÁRU, NEMA VID ÞAKBRÚNIR
ÞAR SKAL NEGLA Í HVERJA HÁBÁRU. FJARLÆGD MILLI NAGLARADA

SKAL VERA MINNST 70 SM. Á HUIDARSAMSKEYTUM PLATNA SKAL EKKI
VERA MEIRA EN 35 SM MILLI NAGLA. VID ÞAKBRÚNIR SAMSDA BÁRUM SKAL

GÆTA ÞESS AD FESTA BÁRUJÁRN VANDLEGA.

ÞEGAR NEGLI ER Í HVERJA HÁBÁRU SKAL VERA C.A. 155M MILLI

ADLIGGJANDI NAGLA. SVO ÞEIR LENDI Í SITHVORU BORDI ÞAKKLÆDNINGAR

FYLGST SKAL MED AD NEGLING SÉ EKKI TÆPT Í BORDI

VENJULEGA BORDAKLÆDNINGU 1"×6" SKAL NEGLA MED 3 STK 3" GALV. SAUM

STÁLVIKI

EFNISGÆÐI:

EFTIRFARANDI GILDIR, NEMA ANNAD

KOMI FRAM Á TEIKNINGUM:

STÁLVIKI SKV. EN 10025

ALLT STÁL ER Fe 360D

BOLTAR SKV. DIN 931 8.8

SKINNUR UNDIR RÆR SKV. DIN 126C

RÆR SKV. DIN 934 - 8

BOLTAR , RÆR OG SKINNUR

SKULU VERA HEITGALVANHÚÐUÐ

UM YFIRBORDSMEDHÖNDLUN STÁLVIKIS ER
VÍSAD Í VERKLÝSINGU.

ÞEIR ENIR MEGA FRAMKVÆMA SUÐUVINNU,

SEM HAFNA TIL ÞESS TILSKILIN RÉTINDI FRÁ

IDNTÆKNISTOFNUN ÍSLANDS.

MINNSTA LEYFLEGA KVERKSUÐA ER 4 mm

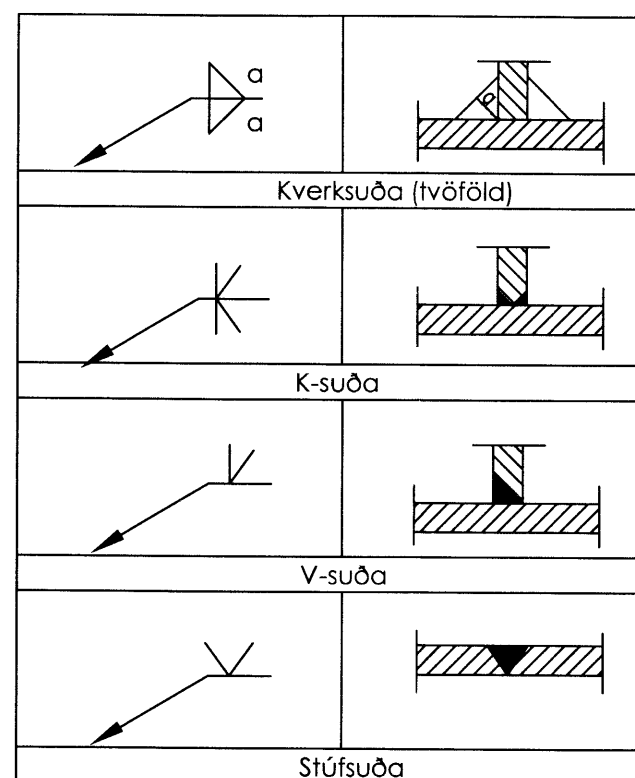
OG SUÐUEFNI SKAL VERA A.M.K. JAFNGOTT

OG EFNÍ ÞESS STÁLS SEM VERID ER AD

SJÓÐA SAMAN. BÆÐI HVAD VARDAR STYRK

OG SEIGLU.

SUÐUTÁKN:



EMIL ÞÓR GUÐMUNDSSON

ETFI

KÓPAVOGSBAKKA 4

200 KÓPAVOGUR

GSM: 898 9517

NETFANG: emil@emil.is

kt: 280456-3499

HEITI VERKS:

Einbúi 1- Grafningshreppi

HEITI TEIKNINGAR:

Skýringar við burðarvirki

HKV: Enginn

DAGS. 15.02.2015

VERK NR.

TEIKNAD. EPB

YFIRFARID. EPB

SAMBÝKKT. EPB

NR. TEIKNINGAR.

DAGS. UNDRSKR. 04/05/15

NAFN HÖNNUBAR. EMIL ÞÓR GUÐMUNDSSON

UNDRSKR. HÖNNUBAR. EBF

ÚTGÁFA

6445
5644