

ALMENNT

HÆDIR ERU Í HÆÐARKERFI SVEITARFÉLAGSINS
TÁKNAR HÆÐ: 31.00 m Í SNIÐMYND

TÁKNAR HÆÐ Á PLÖTU: 31.00 m Í GRUNNMYND

JÁRNASTÆRDIR ERU Í mm
TIMBURVERMÁL ER Í mm
ÖLL ÖNNUR ÖNEFND MÁL ERU Í mm

MERKIR: ÞYKKT PLÖTU (VEGGJAR) ER 160 mm.
Á GRUNNMYND AF PLÖTU ER SNIÐID TEKID UNDIR
ÞEIRRI PLÖTU SEM ER SÝND.

TÁKNAR STEYPSKIL Í LÓDRÉTTUM STEYPSKILUM
KJALLARAVEGGJA KOMI A.M.K. 150 mm PLASTÞÉTTILISTI.

HEITI SÉRMYNDAR

SÝNIR SNIÐ

TEIKNING SEM VÍSAD ER TIL

STEINSTEYPA

ÖLL STEYPA ER SKV. FS ENV 206

GERÐ STEYPU KEMUR FRAM Í TÖLU HÉR AÐ NEDAN
OG Á VÍÐKOMANDI TEIKNINGU

BROTÞOLS-FLOKKAR STEYPU

BYGGINGARHLUTUR	BROTÞOLS-FLOKKUR	VEDRUNAR-ÞOL	ΣIGMÁL (mm) F. ÍBLÖNDUN	LOFT
SÖKKLAR OG BOTNPLATA	C30	NEI	50-90	5-7%
VEGGIR OG PLÖTUR	C30	NEI	50-90	5-7%
SÚLUR ÚTI	C35	JÁ	50-90	5-7%
STOÐVEGGIR	C30	JÁ	50-90	5-7%
PLÖTUR UTANHÚSS	C35	JÁ	50-90	5-7%

VEDRUNARÞOLIN STEYPA, SÉRÁKVÆÐI

SEMENTSMAGN > 330kg/m³
VATNSSEMENTSTALA v/s < 0,45
ENDANLEGT LOFTINNIHALD > 5%
FJARLÆGDARSTUÐULL LOFTS < 0,25 mm

ÁLAGSFORSENDUR / STADLAR

ÖRYGGISKERFI SKV. ÍST DS 409
STEYPUVIRKI, ALMENNT SKV. ÍST14 OG EUROCODE 2
STEYPUVIRKI, JARÐSK. SKV. EUROCODE 8
STÁLVIKRI SKV. EUROCODE 3
TIMBURVIKRI SKV. EUROCODE 5
ÁLAG Á GRUNN SKV. ÍST 15 OG EUROCODE 7
SNJÓÁLAG/VINDÁLAG SKV. EUROCODE 1
OG NOTÁLAG SKV. EUROCODE 8 OG ÍSL. ÞJÓÐARSKJAL

GRUNNGILDI ÁLAGS

ÍST 12 (3. ÚTGÁFA 2002-07-01) OG EUROCODE 1

NOTÁLAG Á PLÖTUR

Gólfplötur í íbúðarhúsi 2,5 KN/m² (milliveggir innifaldir)

Gólfplötur í skrifstofuhúsi 3,5 KN/m² (milliveggir innifaldir)

Loftpl. í bilgæmsluhúsi 5,0 KN/m²

LEYFT ÁLAG Á KLÖPP 1000 KN/m²

VINDÁLAG

Grunngildi vindhraða 35,5 m/sek

SNJÓÁLAG

Grunngildi svæði 1 2,1 KN/m²

Grunngildi svæði 2 3,0 KN/m²

Gildi stuðulsins Ce 0,6

Gildi stuðulsins Ct 1,0

FYLLINGARPÚÐI

ÞJÖPPUNARKRÖFUR TIL FYLLINGAR UNDIR SÖKKLA ERU EFTIRFARANDI

MALARFYLLING: E2 > 1200 E 2/E1 < 2,25

HRAUNFYLLING: E2 > 1200 E 2/E1 < 2,25

JÁRNALÖGN

UM BENDISTÁL OG JÁRNVINNUN ALMENNT GILDIR IST 10 NEMA ANNARS SÉ GETID Á
TEIKNINGUM EDA Í VERKLYSINGUM.

GERÐ OG MERKING JÁRNA

ALMENNT SKAL BENDISTÁL FULLNÆGJA KRÖFUM DS 13080

K: MERKIR KAMBSTÁL Ks500 MED SKRIDMÖRK f_{yk} ≥ 500 MPa, MIÐAÐ VID
0.1% VIKMÖRK.

Ks: MERKIR KAMBSTÁL SUDUSTÁL Ks500 MED SKRIDMÖRK f_{yk} ≥ 500 MPa, MIÐAÐ
VID 0.1% VIKMÖRK.

R: MERKIR SLÉIT STÁL Fe 360 (ST 37) MED SKRIDMÖRK f_{yk} ≥ 240 MPa, MIÐAÐ
VID 0.1% VIKMÖRK.

BENDINET SKAL FULLNÆGJA KRÖFUM DS 13082

K189: MERKIR BENDINET MED SKRIDMÖRK f_{yk} ≥ 500 MPa, MIÐAÐ VID 0.1% VIKMÖRK,
OG ÞVERSNÍÐSFLATARMÁL = 189 mm²/m.

← JÁRN Í NEDRI BRÚN PLÖTU / YTRI BRÚN VEGGJAR.

← JÁRN Í EFRI BRÚN PLÖTU / INNRI BRÚN VEGGJAR.

← K10C200
L=6000
10 mm KAMBSTÁL, L= 6000 mm. MED 200 mm MILLIBILI

← ENDI Á JÁRNI ER BEINN.

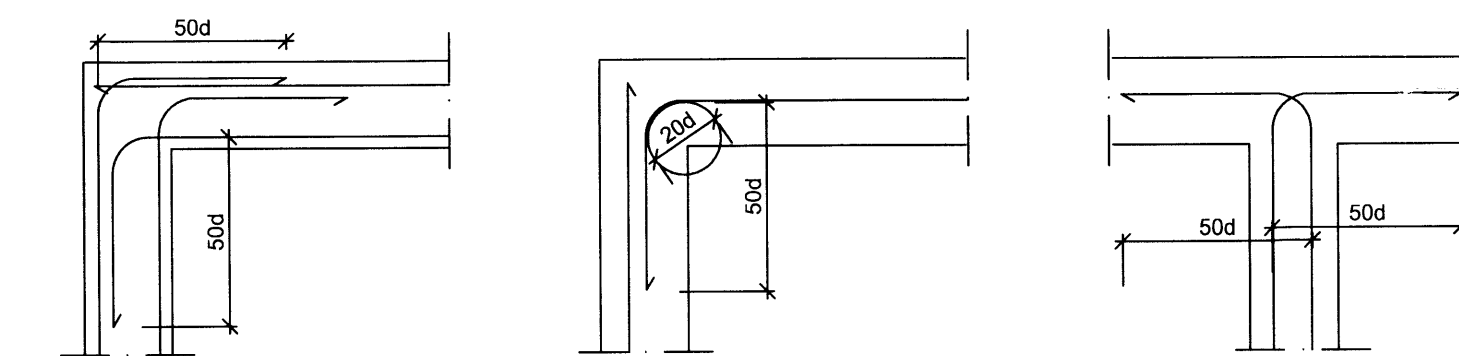
← JÁRN BEYGIST SKEYTILENGD INN Í ADLIGGJANDI BYGGINGARHLUTA.

← GEFUR STEFNU JÁRNA SEM LEGGJAST NÆST YFIRBORDI STEYPU.

MERKIR AD BIL MILLI JÁRNA SÉ JAFNT Í BÁÐAR ÁTTIR.

--- MERKIR UPPBEYGJULÍNU, ÞAR BEYGIST ANNAÐ HVERT JÁRN UPP Í EFRI BRÚN Á
PLÖTU

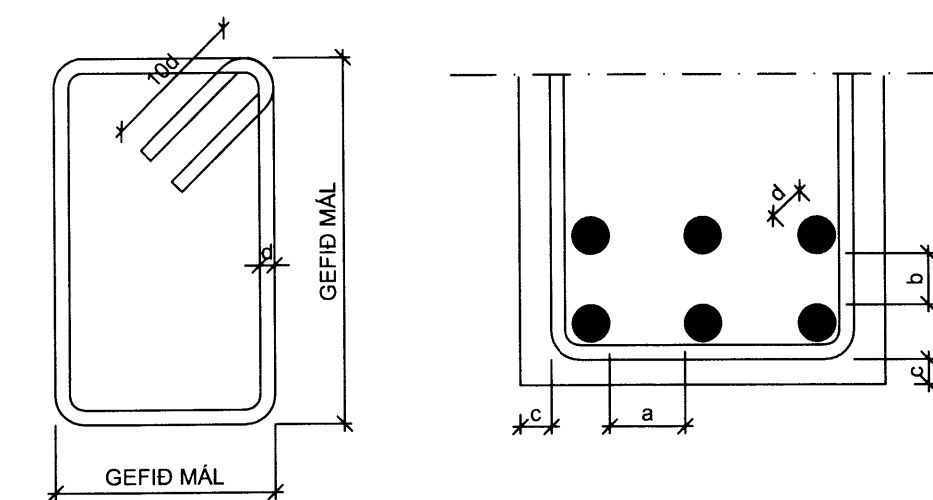
TINGING JÁRNAGRINDA NEMA ANNAÐ SÉ TEKID FRAM Á TEIKNINGUM.
d ER ÞVERMÁL JÁRNA.



BIL MILLI JÁRNA / STEYPUHULA

LYKKJUR:

Í LYKKJUR SKAL NOTA
R-STÁL EDA Ks-STÁL
(SUDUHÆFT KAMBSTÁL)



VARDANDI BIL MILLI JÁRNA / STEYPUHULA

a ≥ 2d

D_{max} + 10 mm

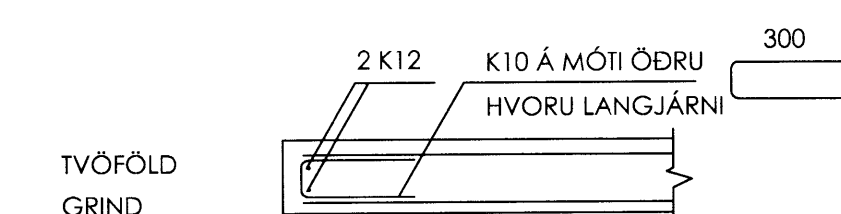
b ≥ 1,5d

20 mm

VEGGENDAR

ALLIR VEGGENDAR SEM EKKI ERU MERKTIK
SÉRSTAKLEGA SKULU BENTIR Á ÞENNAN HÁTT:

• TÁKNAR 2 K12 Í VEGGENDA



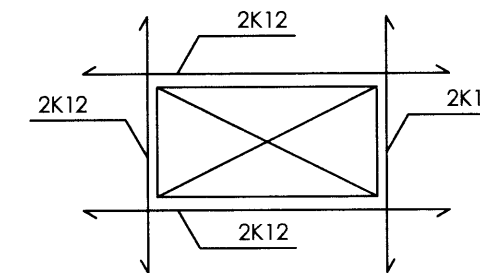
TVÖFÖLD
GRIND

SKEYTILENGD JÁRNA

SÉ EKKI ANNAÐ TEKID FRAM SKULU JÁRN ÆTID FEST SKEYTILENGD INN Í
ADLIGGJANDI BYGGINGARHLUTA.
Í BITUM OG PLÖTUM SKAL EKKI SKEYTA MEIRA EN ÞRÍÐJA HVERT JÁRN Í
SAMAN ÞVERSNÍÐI OG AÐEINS FJÓRÐA HVERT JÁRN Í VEGGJUM NEMA ANNAÐ
SÉ SÝNT Á TEIKNINGUM. SKEYTILENGD VID VÍXLAGNINGU KAMBSTÁLS SKAL
VERA 40d (d = ÞVERMÁL STANGAR)

ÞVERMÁL STANGAR Í mm	8	10	12	16	20	25
SKEYTILENGD Í mm	320	400	480	640	800	1000

SÉ ANNAÐ EKKI TEKID FRAM SKAL LEGGJA 2K12 Í KRINGUM GÖT, DYRA-OG
GLUGGAOP ER NÁI 50 cm ÚT FYRIR OPIÐ.



SKEYTING BENDINETA

ALMENNT GILDIR AD SKEYTILENGD NEMI ÞVÍ, AD ÞRJÚ ÞVERJÁRN SÉU
Í VÍXLSKEYTUM, ÞÓ ALDREI MINNI EN 40d. BENDINET MED 15 cm
MÖSKVA SKAL ÞVÍ VÍXLEGGJA UM TVÖ MÖSKVA.

ALMENNT GILDIR AD STEYPUHULAN (c) SKAL FULLNÆGJA EFTIRFARANDI
KRÖFUM NEMA ANNAÐ SÉ TEKID FRAM Á TEIKNINGUM EDA Í VERKLYSINGU.

30 mm Í VEGGJUM UTANDYRA
25 mm Í INNVEGGJUM
30 mm Í SÚLUM ÚTI
25 mm Í SÚLUM INNI
25 mm Í LOFTPLÖTUM INNI
30 mm Í LOFTPLÖTUM ÚTI
30 mm Í BITUM ÚTI
25 mm Í BITUM INNI
40 mm Í SÖKKLUM
90 mm ÞAR SEM STEYPT ER BEINT Á KLÖPP

TRÉVERK

GÆDAFLOKKUR LÍMTRÉS ER L 40.
ADRIK BURÐARVÍÐIR ERU ÚR K-18 EDA BETRA

ALLIR FESTIHLUTIR ÚR JÁRNI SKULU HEITGALVAN-
HÚÐADIR, NEMA ANNARS SÉ GETID

ÞAR SEM TRÉ LEGGST AD STEINSTEYPU, KOMI
ASFALTÞAPPI MILLI TRÉS OG STEINS

FÚAVERJA SKAL SPERRUENDA OG ÞÁ HLUTA TRÉS,
SEM STEYPAST INN EDA LEGGJAST AD STEYPU, MED
C-TOX EDA SAMBÆRILEGU EFNÍ, TVÆR UMFERDIR

N - TÁKNAR VENJULEGA SLETTA NAGLA

K - TÁKNAR KAMBSAUM, BMF

M16 - TÁKNAR BOLTA MED ÞVERMÁL 16 mm

T16/T20 - TÁKNAR TRÉSKRUFU
MED ÞVERMÁL 16 mm OG LENGÐ 120 mm

NAGLASTÆRD a/b TÁKNAR NAGLA MED ÞVERMÁL
0,1 x a mm OG LENGÐ b mm

UNDIR BOLTAHAUSA OG RÆR, SEM HERDAST AD TRÉ,
KOMI SKÍFUR MED KANTLENGD 3 x d OG ÞYKKT 0,3 x d

STÁLVIKRI

EFTIRFARANDI:

EFTIRFARANDI GILDIR, NEMA ANNAÐ
KOMI FRAM Á TEIKNINGUM:

STÁLVIKRI SKV. EN 10025

ALLT STÁL ER Fe 360D

BOLTAR SKV. DIN 931 8.8

SKINNUR UNDIR RÆR SKV. DIN 126C

RÆR SKV. DIN 934 - 8

BOLTAR, RÆR OG SKINNUR

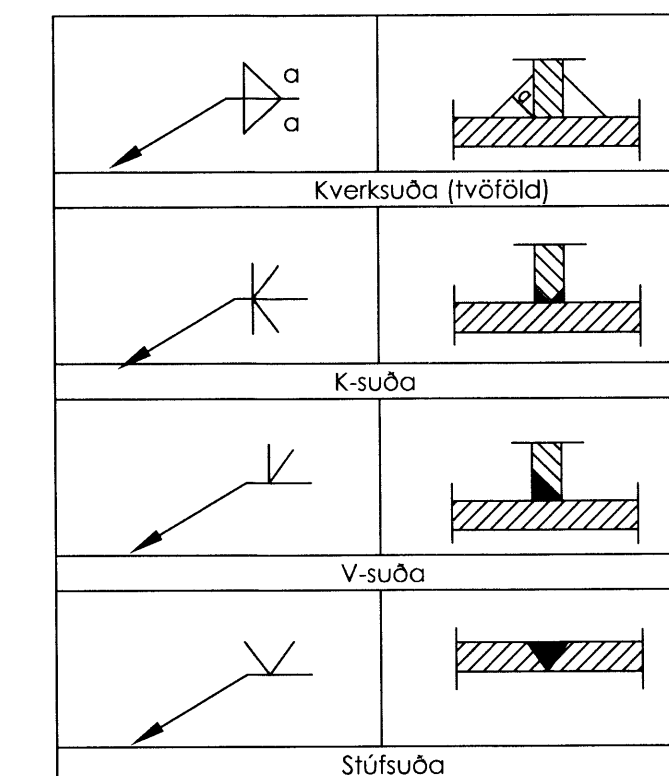
SKULU VERA HEITGALVANHÚÐUÐ

UM YFIRBORDSMEDHÖNDLUN STÁLVIKRI ER
VÍSAD Í VERKLYSINGU.

ÞEIR EINIR MEGA FRAMKVÆMA SUDUVINNU,
SEM HAFA TIL ÞESS TILSKILIN RÉTTINDI FRÁ
IDENTEKNIstofnun ÍSLANDS.

MINNSTA LEYFILEGA KVERKSUDA ER 4 mm
OG SUDUEFNI SKAL VERA A.M.K. JAFNGOTT
OG EFNÍ ÞESS STÁLS SEM VERID ER AD
SJÓÐA SAMAN, BÆÐI HVAÐ VARDAR STYRK
OG SEIGLU.

SUDUTÁKN:



EMIL ÞÓR GUÐMUNDSSON
EFTI

KÓPAVOGSBAKKA 4
200 KÓPAVOGUR
GSM. 898 9517
NETFANG: emil@emil.is
kt: 280456-3499

HEITI VERKS:

Réttarháls 5
Nesjar - Þingvöllum

HEITI TEIKNINGAR:

Skýringar við burðarvirki

MKV:	DAGS:	VERK NR	
Enginn	15/07/2015		
TEIKNAD:	YFIRFARID	SAMBÝKKT	NR. TEIKNINGAR
EÞG	EÞG	EÞG	
DAGS.UNDIRSKR.	NAFN HÖNNUBAR		B00
	EMIL ÞÓR GUÐMUNDSSON		
UNDIRSKR.HÖNNUBAR	ÚTGÁFA		

6464