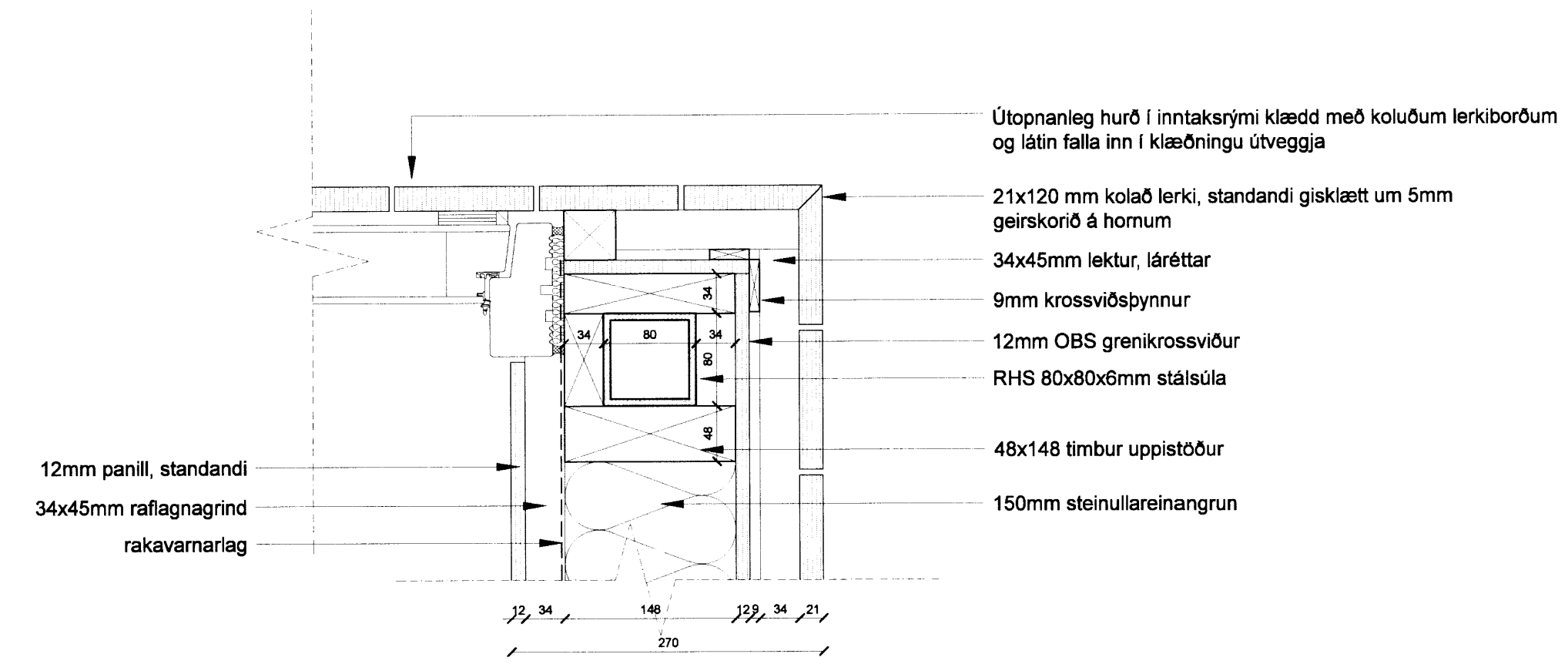
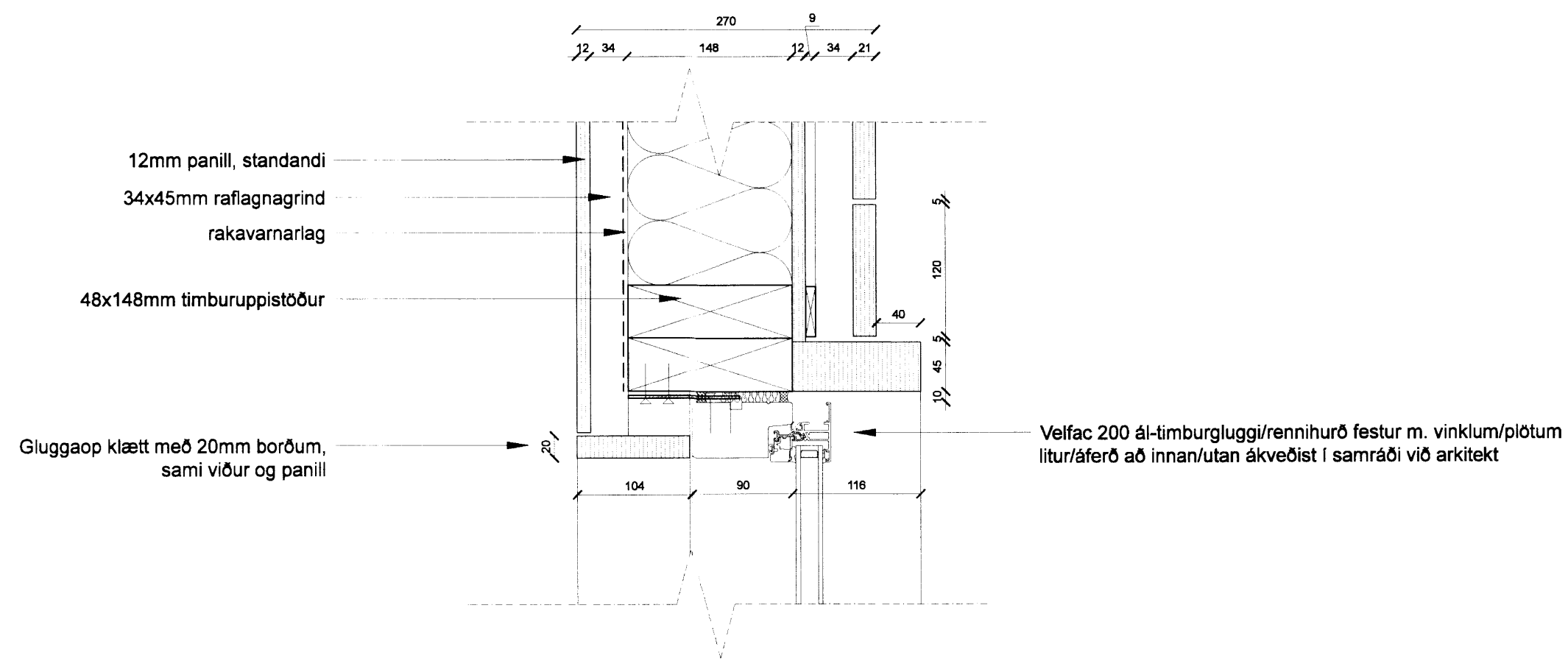


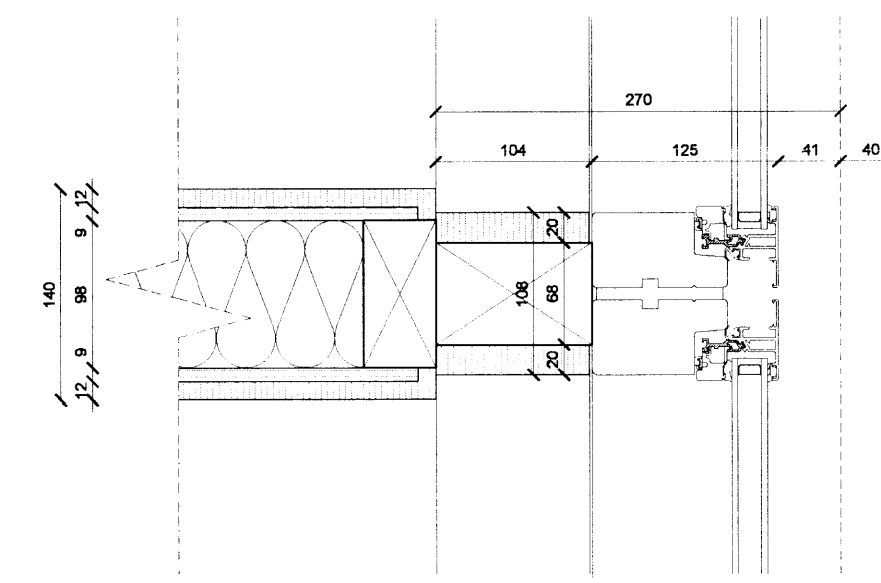
1 LÁRÉTT SNEIÐING
B 200 Frágangur við glugga og úthorn norðuhliðar



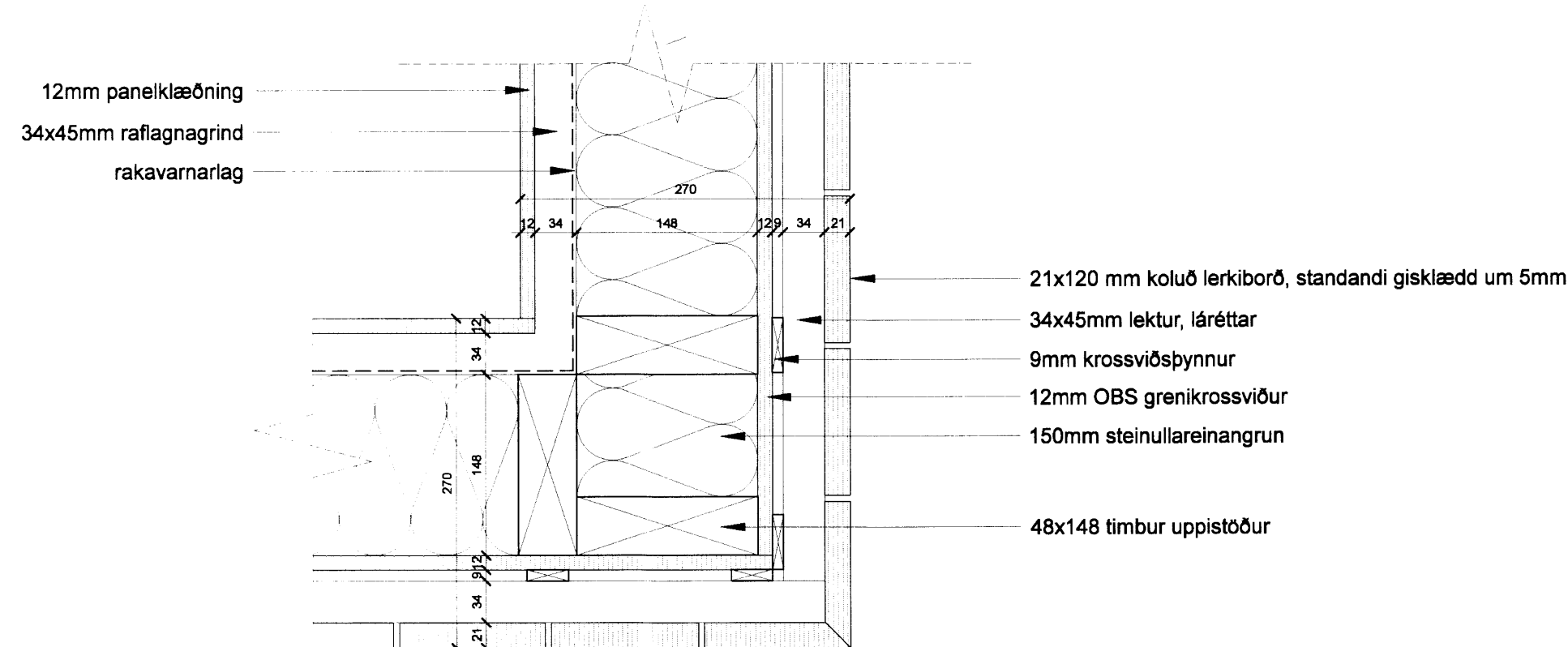
4 LÁRÉTT SNEIÐING
B 200 Frágangur við glugga og úthorn norðuhliðar



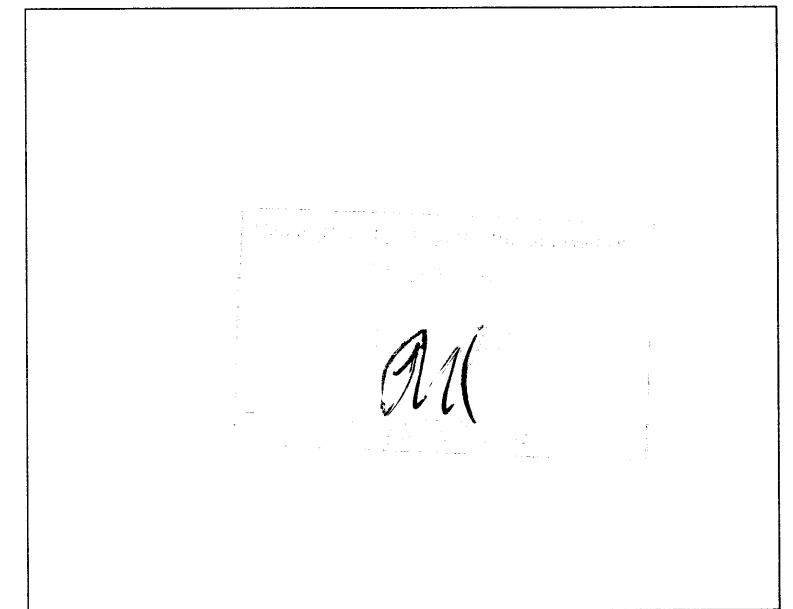
2 LÁRÉTT SNEIÐING
B 200 Dæmigerður frágangur við útvegg/glugga



5 LÁRÉTT SNEIÐING
B 200 Dæmigerður frágangur við útvegg/glugga



3 LÁRÉTT SNEIÐING
B 200 Frágangur við úthorn við inngang



Almennt:
Öll mál eru í millimetrum nema kótar á gólfum, loftum og landi sem eru í metrum.
Öll mál sannreynist á staðnum og ef misræmi kemur upp í teikningum skal strax hafa samband við hönnuði og efnitilfarið.

- Skýringar:
- ☐ = Steypukóli
 - ☐ = Kóti á frágangnu gólf
 - ☐ = Kóti á loftum og á landi
 - ☐ = Loftfræsting
 - ☐ = Gólfniðurfall
 - ☐ = Björgunarop
 - ☐ = Niðurfall frá þaki

Verk: **Réttarhás 5**
Verkaugi: Tina Dickow & Helgi Hrafn Jónsson
Teikning: **Dæmigerð lárétt deili**
Msk: 1:5
Dagmál: 25.09.2015
Teiknað: KE
Yfirleð: KE & KK

KRADS
Klaappöng 16 1 hæð
Kl. 610905-0790
Sími: 334 03 20 Email: info@krads.is

Hönnunartíðni:
Krisján Eggertsson, kt.: 150873-5769
Email: krisja@krads.is
Sími: 6640320 / 534 03 20

Verk: Teikn. Breyting

141 B-400

6477