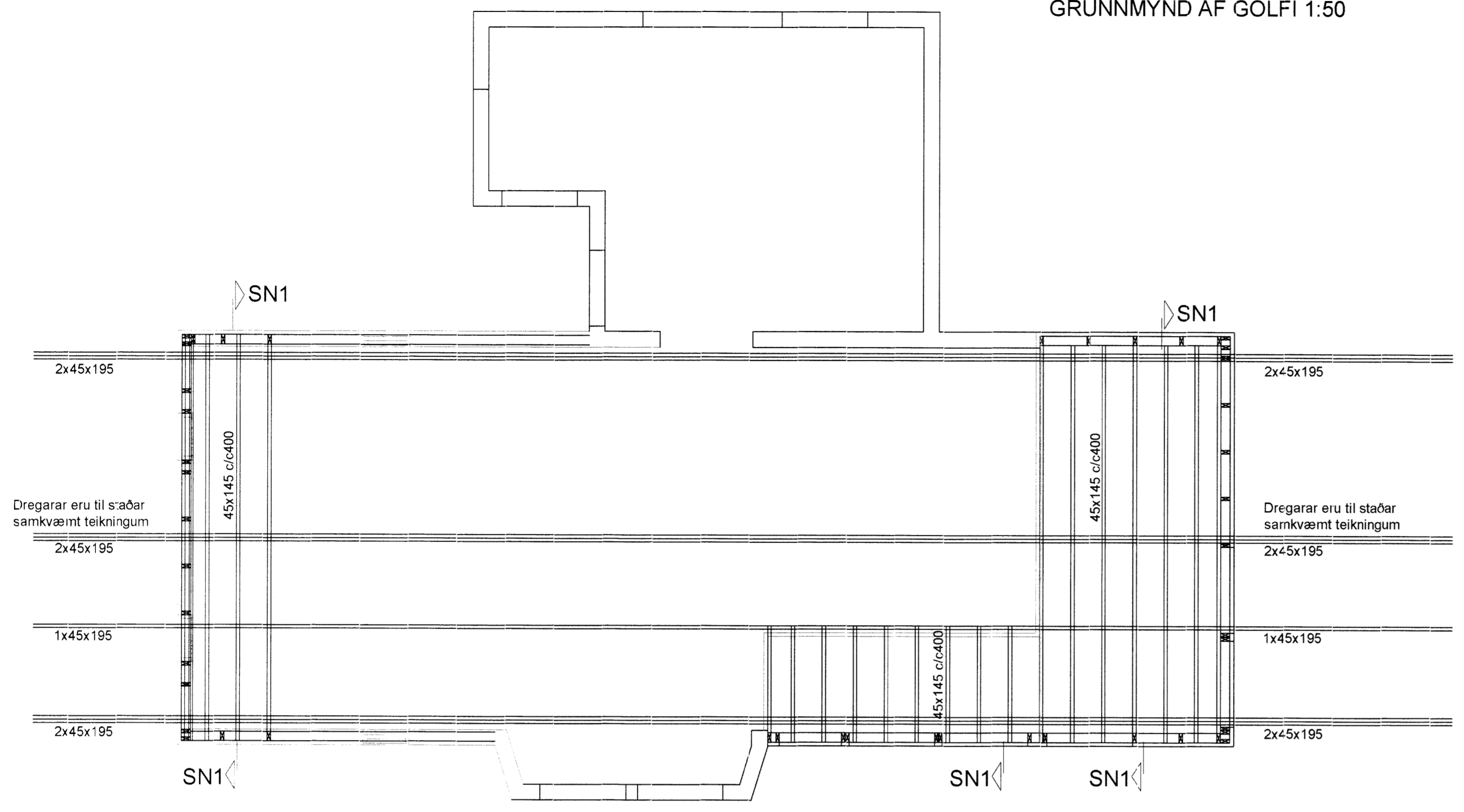
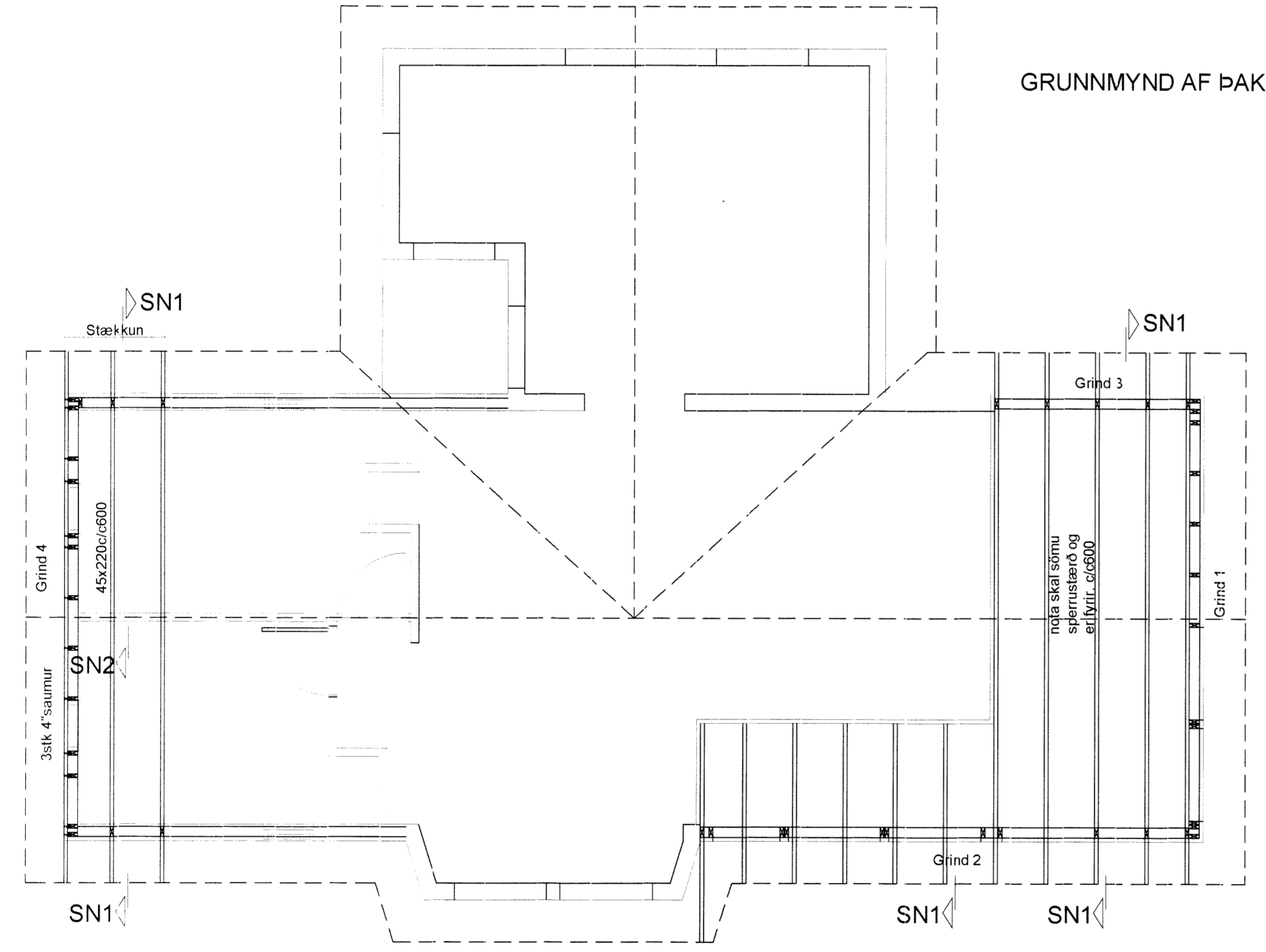


BU

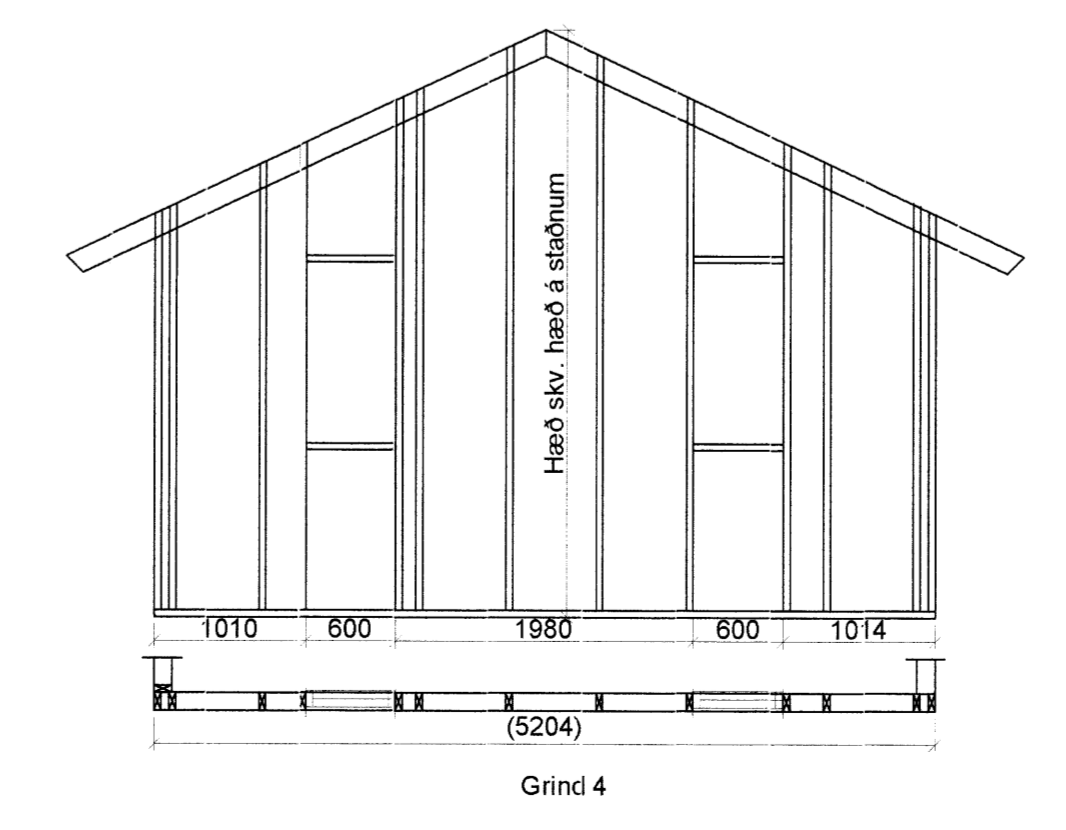
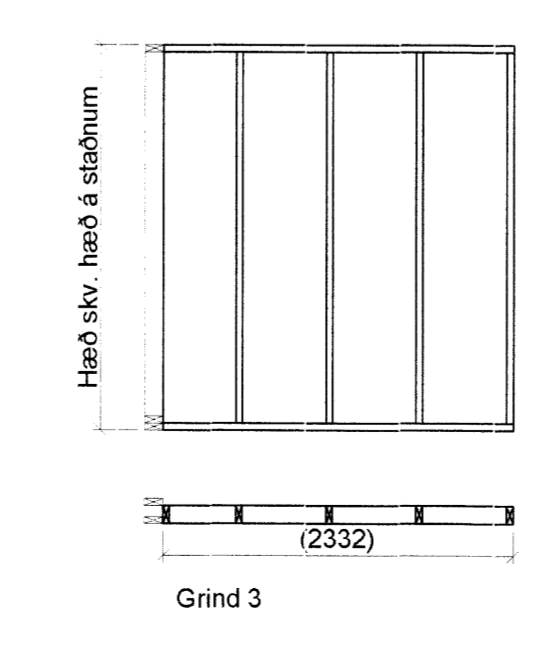
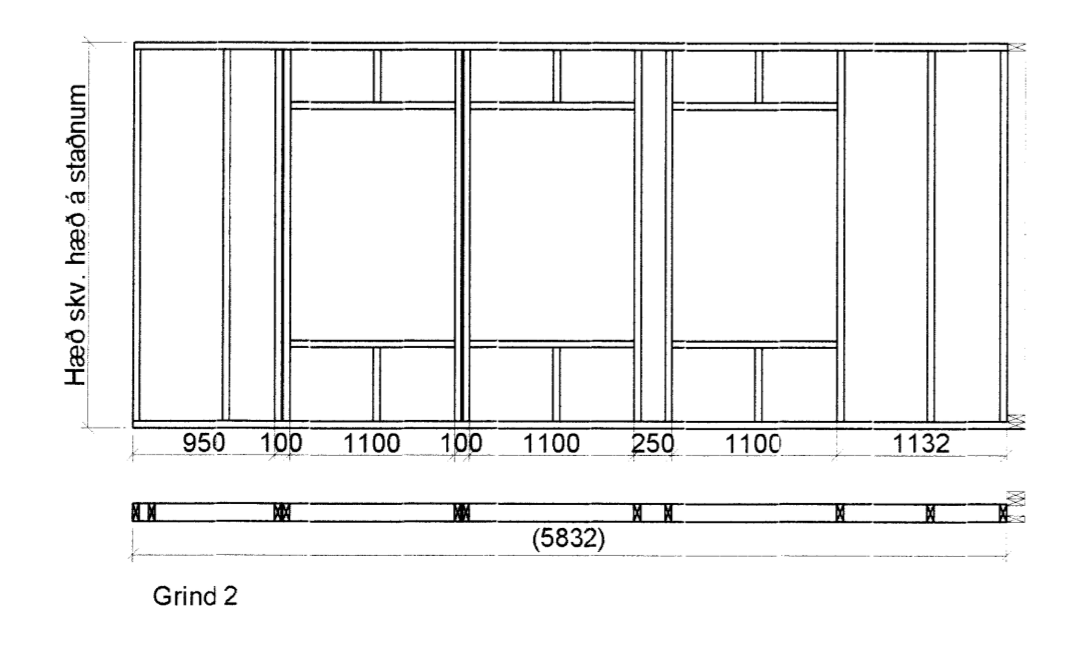
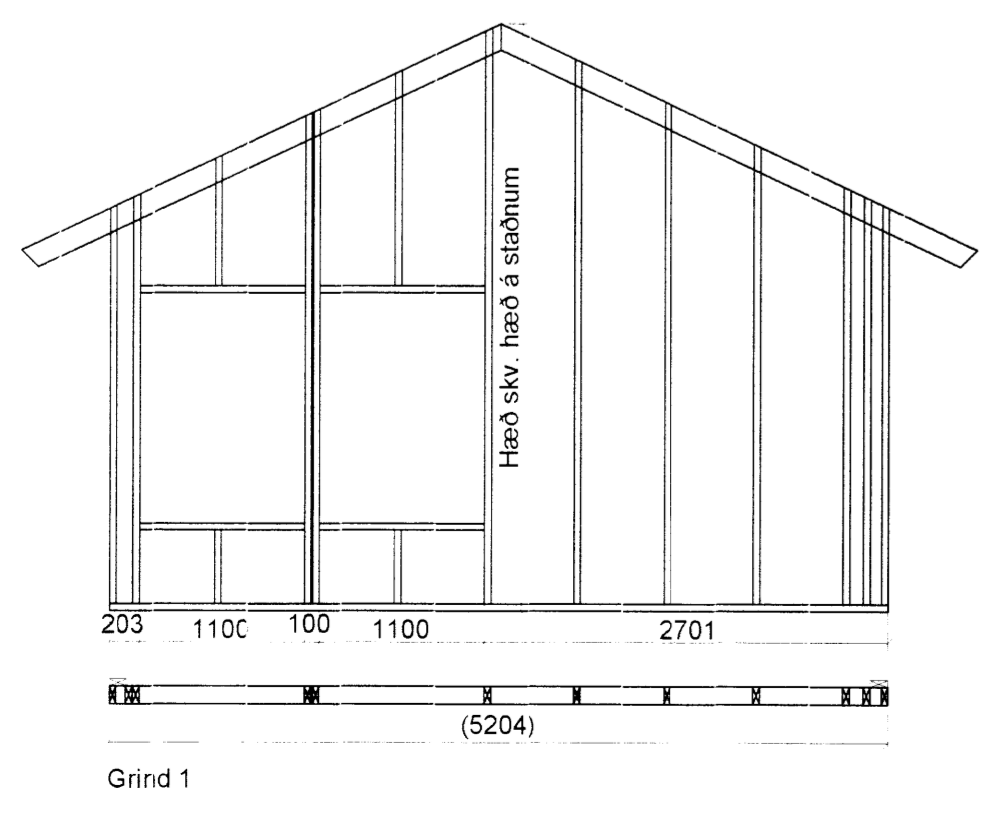
GRUNNMYND AF GÓLFI 1:50



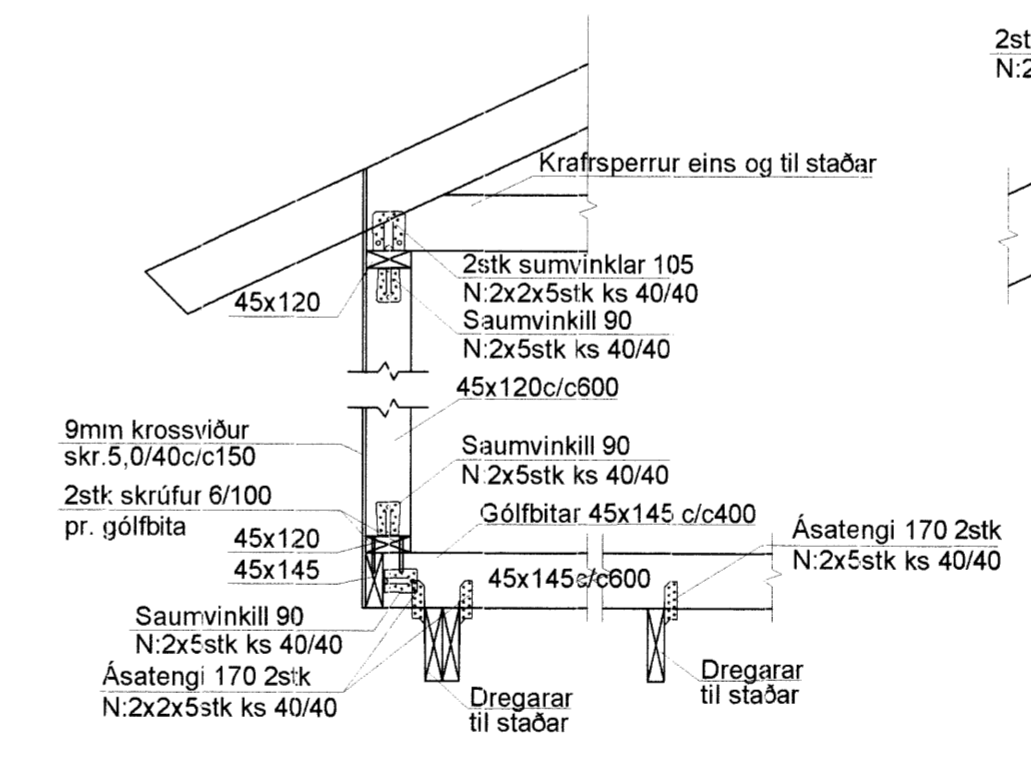
GRUNNMYND AF ÞAKI 1:50



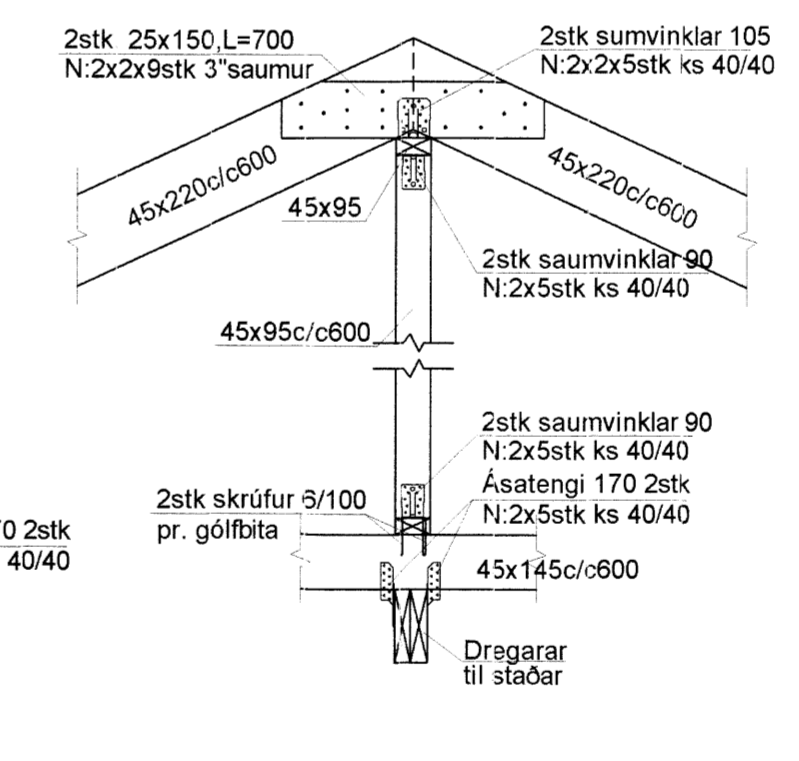
HLIÐARMYNDIR 1:50



SN1 1:20



SN2 1:20



Sperrur á gólflum neglidar utaná lóðréttar stoðir með 3stk 5"saum pr. stoð.
 Búður timburhúsis
 Grindarefni er úr 45x120 c/c600 og skulu lóðréttar stoðir festast við
 toppstykki og boltstykki með saumvinklum og reglast með kamissaum.
 Grind skal klæða með rakalímdum 9mm grennkrossvið skrúfaður með 5/40
 skrúfum c/c150 á hornum en 5/40 skrúfum c/c200 annarstaðar.

Timbur úr gæðaflokki C18 skv. í evrópskum stöðlum,
 allur saumur og tengi "galv".
 Boltar skulu vera M8.8.
 Hönnur og framkvæmd verksins skal vera í samræmi við
 gildand staðla og reglugerðir.

Yfirfara skal vandlega allar málsetningar áður en smíði hefst.
 Þar sem um viðbót við elra hús er að ræða, þarf að taka tillit til þess og
 láta eldri hlutann ráða í sambandi við efnisþykktir, breiddir og hæðir.

1. Lenging á húsi, smíð uppfærð

Breytingar		KIDJABERG NR. 51		H.B.S. T.M.S. S.	
Nr.	Dags. Nafn	Verkfæðistofa Þráinn & Benedikt		M 1:50 1:20	
1	05.10.15 HS	Laugavegi 178, 105 Rvk.		Nr. B101	
		Sími: 563-7776 Veffang: verkfaedistofa.is		Dags. Sept. 2016	
		Netfang: verkfaedistofa@verkfaedistofa.is		Áritun 080149-3609	
		Grunnmyndir, hliðarmyndir og sníð		Aðalhönnuðar: [Signature]	

6483