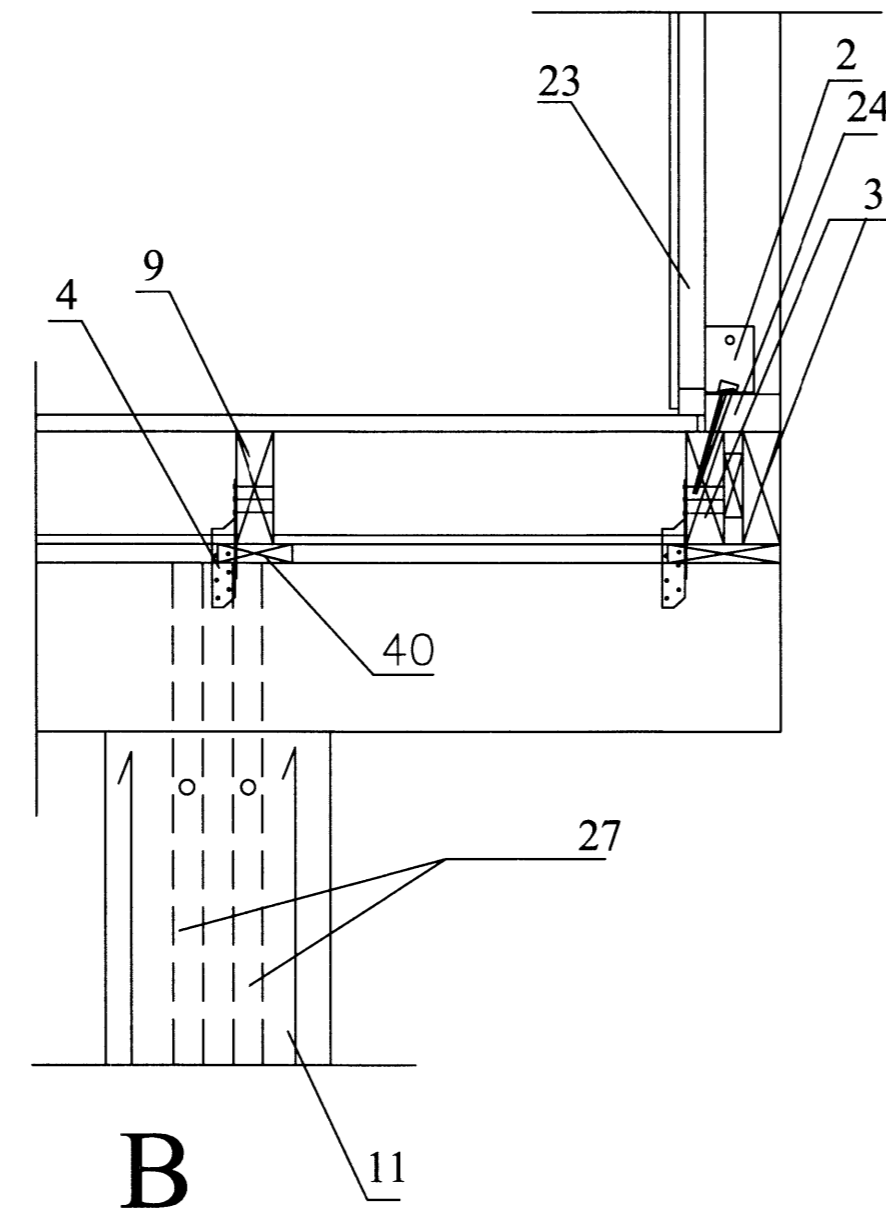
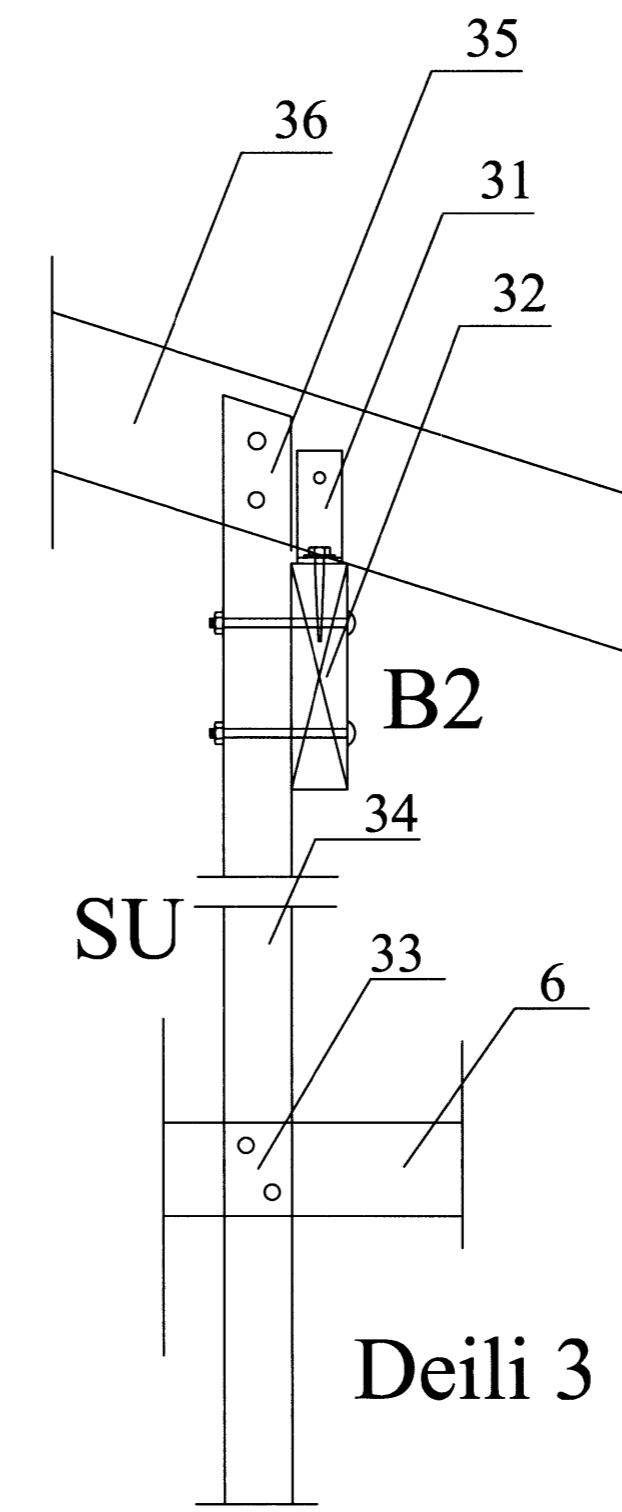
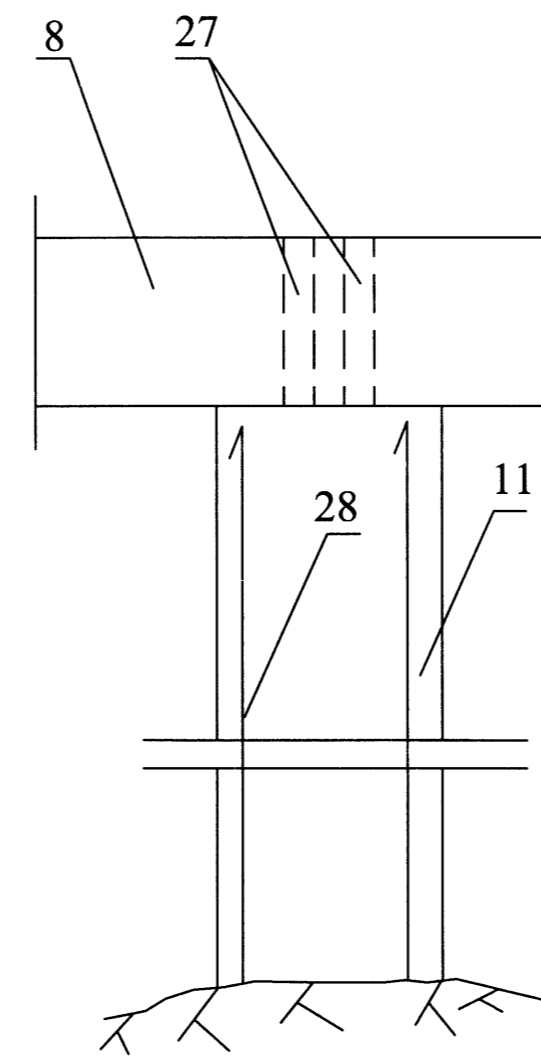


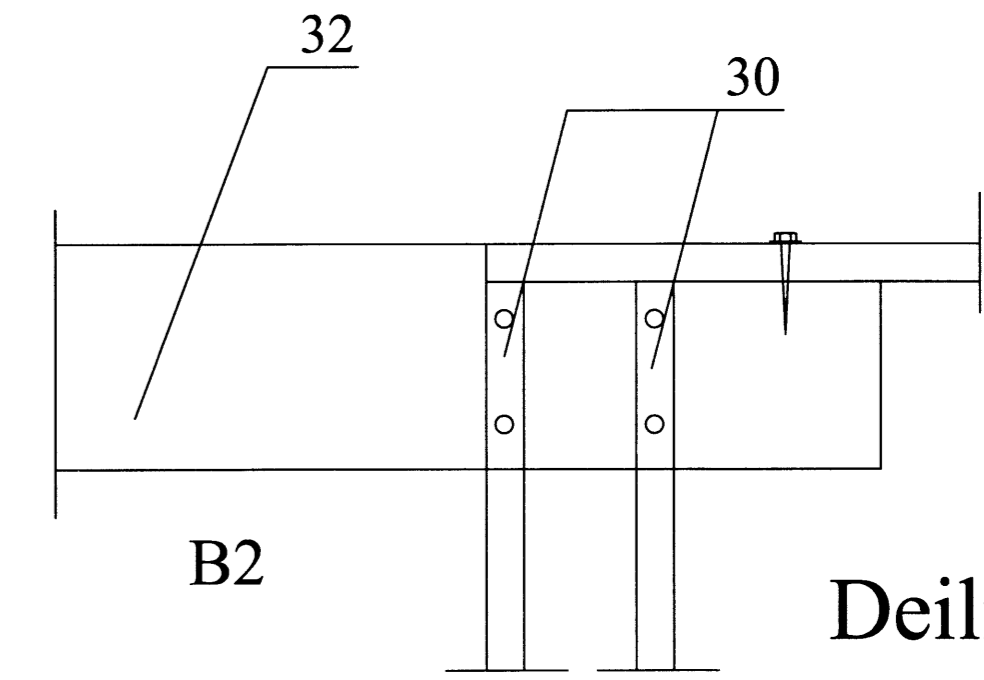
A



B



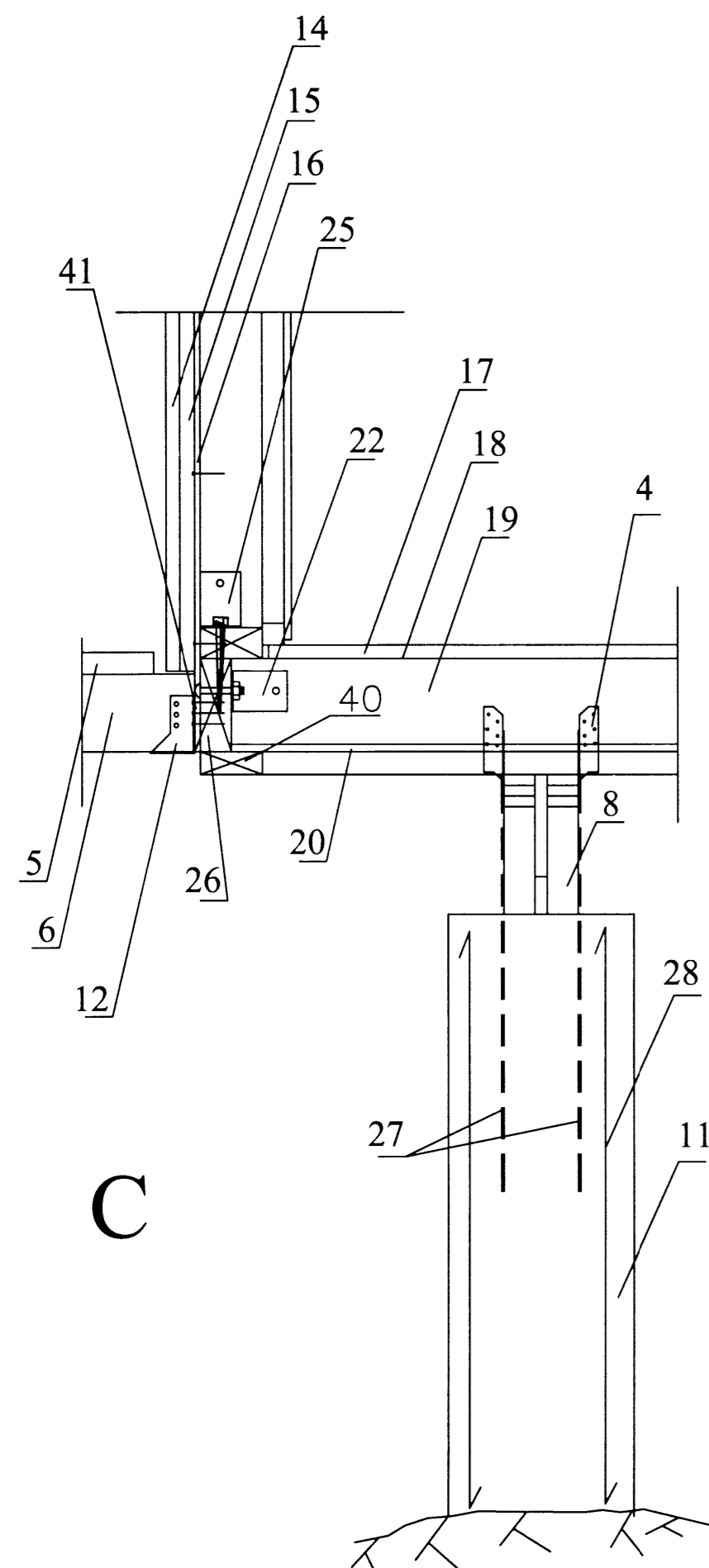
Deili 3



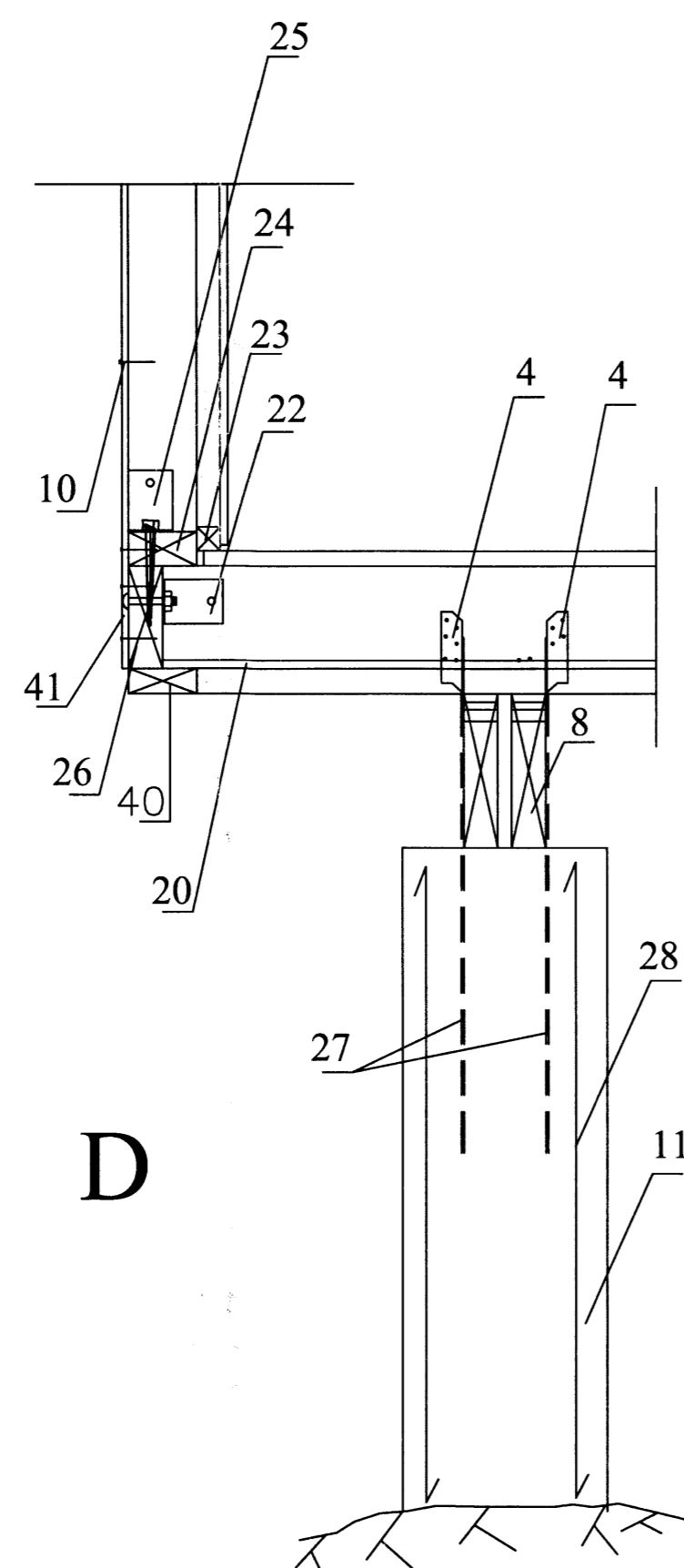
Deili 1

Merkingar.

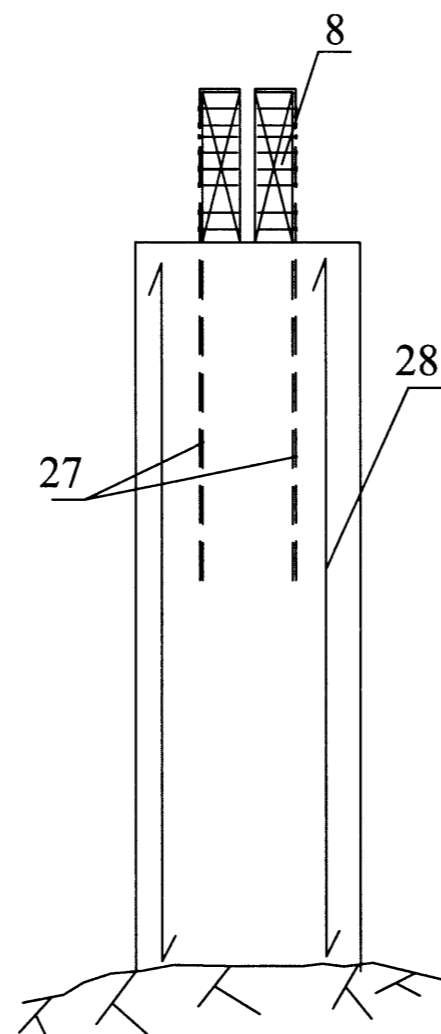
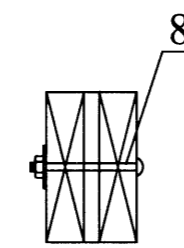
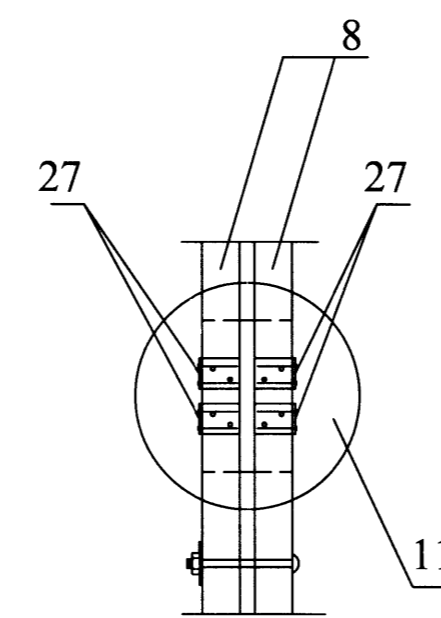
1. Útveggjastöð 50x150 c/c 60 cm.
2. Vinkill BMF 90 borðabolti 10x70 í gegnum stoð og fr. skráfa 10x170 ofan í gafl gólfbita. (á eingöngu við gafla)
3. Gafl gólfbiti 2x 50x200 með 25x50 millileggi boltaður saman með borðaboltum 10x140 c/c 100cm.
4. BMF þakásanker 170 1 stk hvoru megin við gólfbita negling 4 stk kamsaumur 40/50 í bita og dregara
5. Pallaklæðning 35x95
6. Gólfbiti útpalls 50x150 c/c 60 cm. sjá grunnmynd
7. BMF þakásanker 170 negling kamsaumur 40/50 4 stk. í gólfbita palls og 4 stk. í dregara
8. Gólfþregari 2x50x200 með 20 mm. millibili boltist saman með borðaboltum 10x140 c/c 100 cm.
9. Gólfbiti húss 50x200 c/c 60 cm. sjá grunnmynd.
10. Negling krossviður við grind 2 1/2" galv. c/c 15 cm.
11. Undirstöður steinsteyptar súlur Ø 30 niður á fastan botneða amk. 100 cm ofan frostörugga fyllingu
12. Útloftunarrör Ø 40 með flugneti 1 stk. í hvert sperrubíl
13. Vinkill BMF 160x50x40x3 borðab 10x70 í gegnum sperru og borðab 10x100 í gegnum yfirstykki grindar
14. Útveggjaklæðning 23 mm. þykk
15. 16 mm. loftrúm milli klæðningar og krossviðs
16. 9 mm. vatnsheldur krossviður klæddur á grind sjá neglingu í lið 10
17. 20 mm. gólfspónaplötur skráfaðar niður í bólfbita
18. 0,20 mm. þolplast
19. 150 mm. steinullareinangrun milli gólfbita
20. 12 mm. tjórusóðið trétex milli gólfbita
21. Yfirstykki útveggjagrindar 70x150
22. Vinkill BMF 105, borðabolti 10x70 í gegnum gólfbita og borðabolti 10x70 í gegnum hlíðarstykki gólfs
23. Lagnagrind útveggja 35x35
24. Undirstykki útveggjagrindar 50x125 skrástíft ofani gólfbita m. fr. skráfum 10x170 1 stk. í hverna bita eða c/c 60 cm. langsum í bita.
25. Vinkill BMF-90 borðabolti 10x70 í gegnum stoð og fr. skráfa 10x170 ofan í hlíðarstykki gólfbita.
26. 50x150 hlíðarstykki gólfs fest við gólfbita, sjá nr. 22
27. BMF betonanker 500x4 innsteypt 25 cm ofani vegg negling kams. 40/50 7 stk. í dregara
28. Járnþending í síkkulsúlu 4 K-12 lóðrétt í hverja súlu
29. Vinkill BMF 90 borðab 10x70 í gegnum stoð og borðab 10x100 gegnum yfirstykki grindar
30. Festing bita við útveggjastöð 4 stk. borðab. 10x160.
31. Vinkill BMF 160x40x50x3 1stk. hvoru megin við sperru borðabolti 12x70 í gegnum sperru og fr. skráfa 10x140 1stk. ofan í bita.
32. Biti B1 75x225
33. Borðabolti 10x200 2 stk. í gegnum gólfbita og límtrésúlu
34. Límtrésúla 90x90
35. Borðabolti 10x220 2 stk. í gegnum sperru og súlu.
36. Sperra 50x225
37. Límtré 90x300
38. Sperruskór 40x150 negling kams 40/50 7 stk í hvern væng stoð.
39. 25x100 negl uppundir gólfbita með 3" galv. c/c 25 cm
40. 9 mm krossviður neglist í gólfbita með 2 1/2" galv. c/c 20 cm
41. Stálplata 100x400x5 maskinub. 10x120 í gegnum bita og tvöfalda stoð
42. Yfirstykki gaflgrindar 48x148
43. Sperra 48x223 negling 5" galv. 1 stk. í hverja stoð og c/c 70 cm í reimstykki
44. Tvöföld útveggjastöð 2x48x148
- 45.



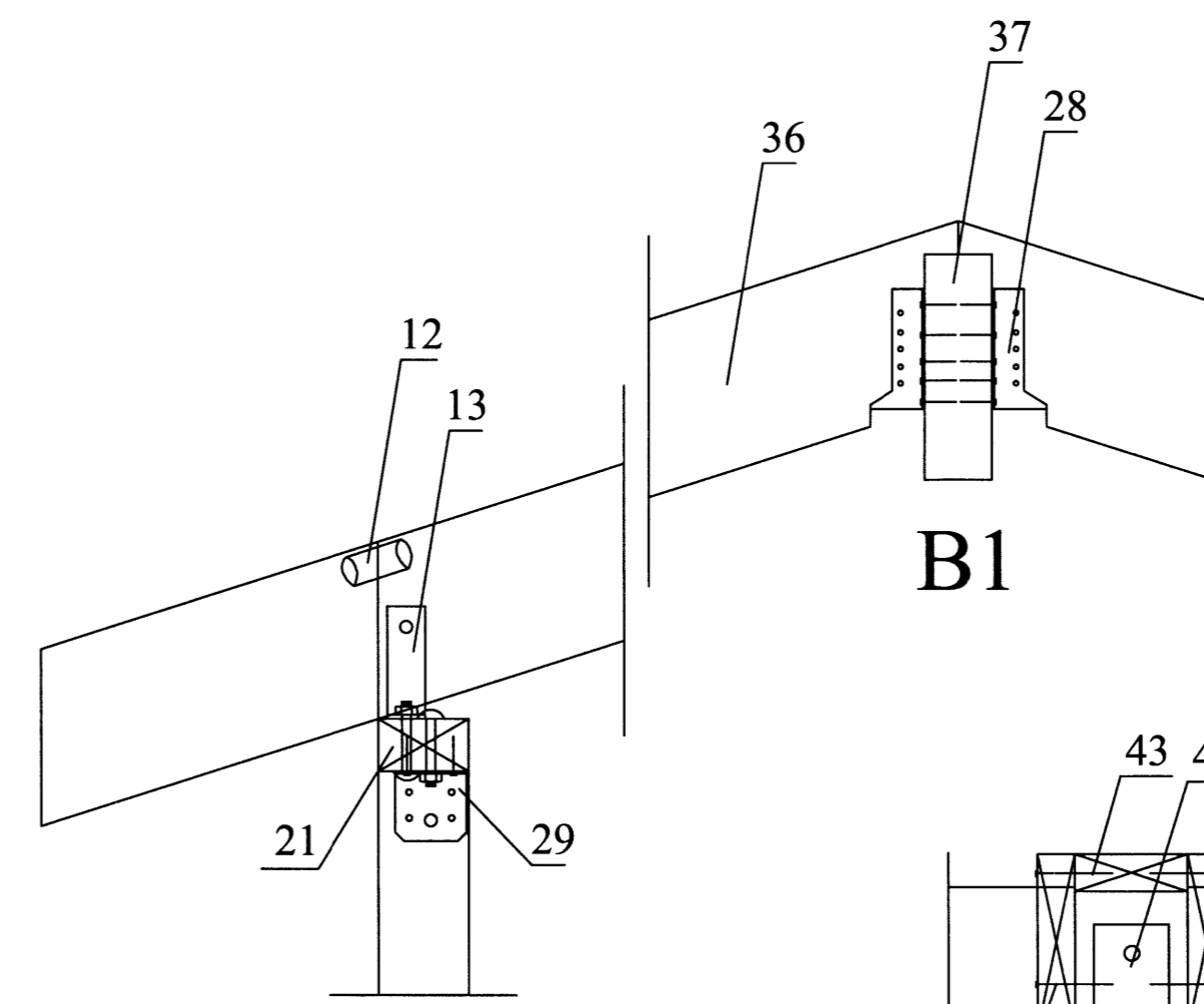
C



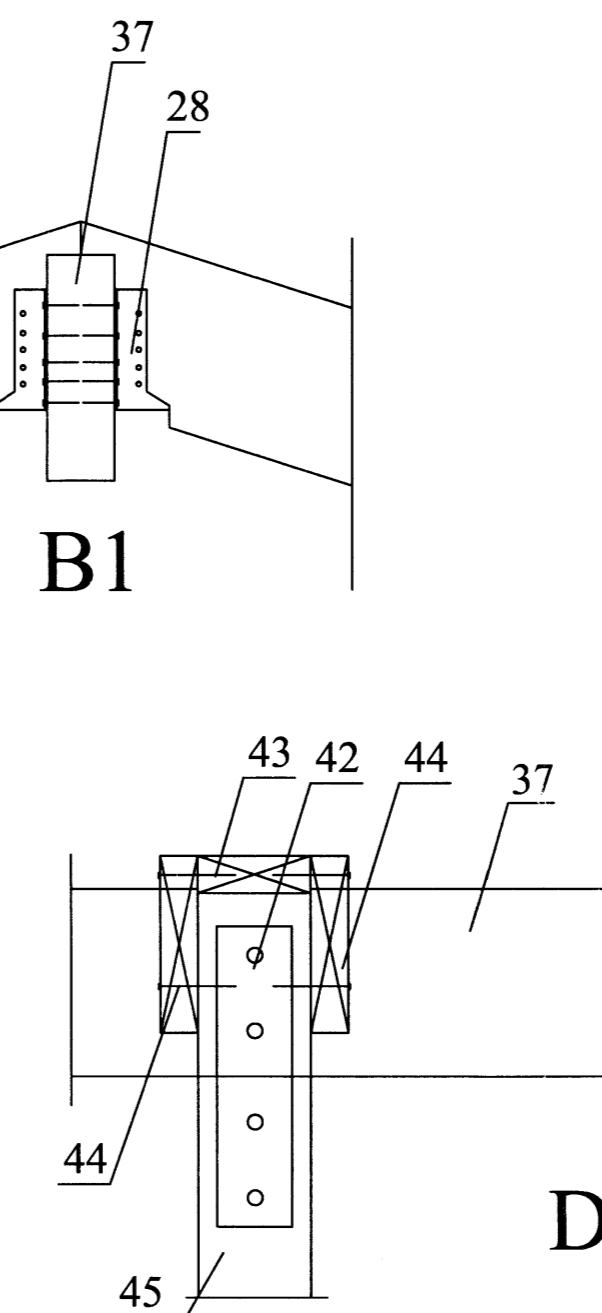
D



FESTING DREGARA VIÐ STEYPTA SÚLU



FESTING SPERRU VIÐ ÚTVEGG



Deili 2

Ræðgjafi 3.222623
Gestahús 25 m²
 HÚS 1 BYGGT TIL FLUTNINGS.

SNID:
 Sniðmyndir undirstöður og þak

ABS Jóhannes Pétursson
 Kf. 010448-3959
 S: 567-5107
 Sigurður Sigurðsson
 Kf. 010448-3959
 S: 566-6613
 -teiknistofa-

| | | | |
|----------|----|-----------------|----------|
| Flamað: | JP | Dagsetning: | 07.02.13 |
| Teiknað: | JP | MKV: | 1:10 |
| Sambýkt: | | Nr. teikningar: | SN-01 |