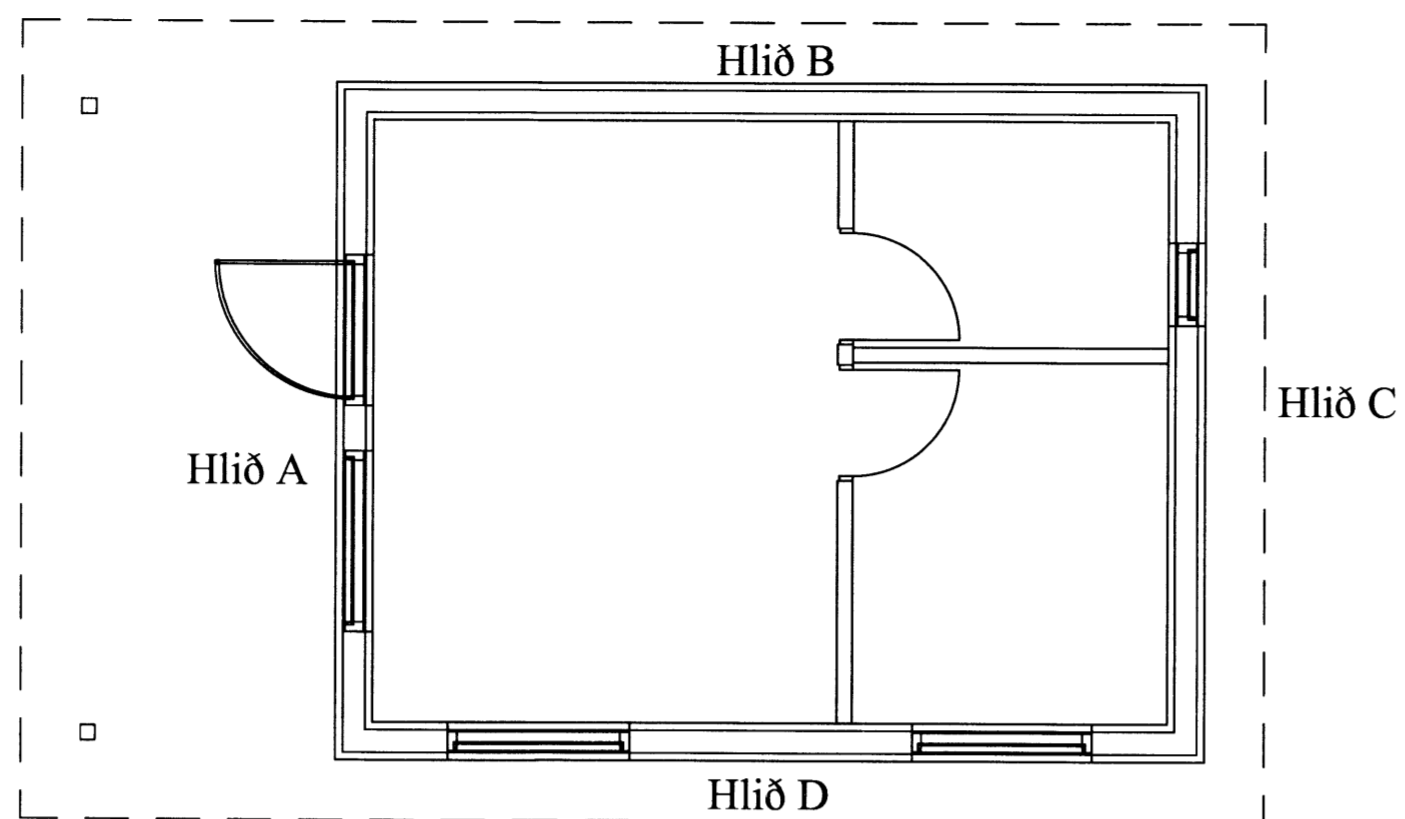


Handwritten signature or initials.



SKÝRINGAR:

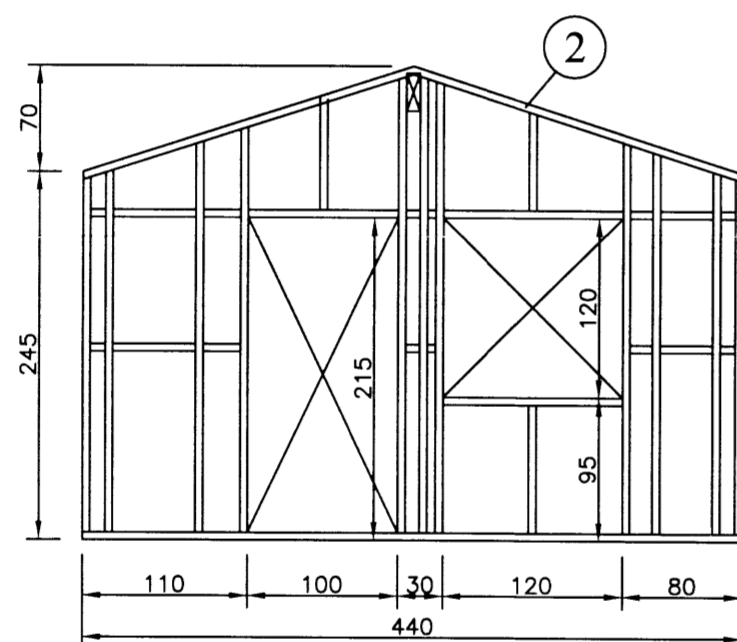
ÚTVEGGJAGRIND:

STOÐIR 48x148 MM. c/c 60 CM. LAUSHOLT 48x148 MM. GRIND KLÆDD AÐ UTAN MEÐ 9 MM. VATNSH KROSSVIÐ, NEGLING Á KROSSVIÐ 2 1/2" GALV. c/c 15 CM. Í STOÐIR, LAUSHOLT, YFIR OG UNDIRSTYKKI GRINDAR. EINANGRUN Í GRIND SÉ 125 MM. STEINULL. INNAN Á GRIND SÉ KLÆTT MEÐ 0,20 MM. ÞOLPLASTI OG ÞESS GÆTT AÐ ÞETTA ÖLL SAMSEYTI.

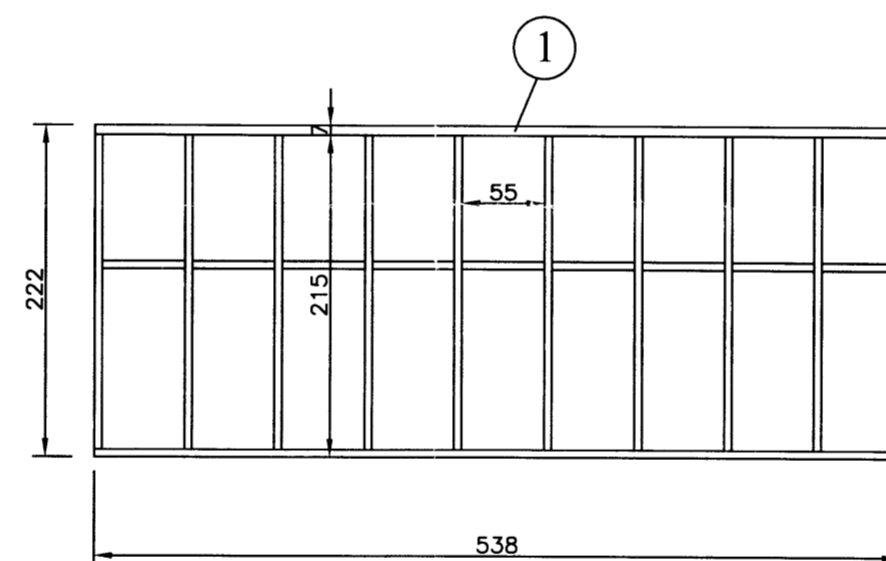
YFIR ÞOLPLAST SKAL KLÆÐA MEÐ 35X35 MM. LISTUM UNDIR VEGGJAKLÆÐNINGU SEM ER T.D. 12 MM. PANILL. Í ÞVÍ BILI SEM MYNDAST MILLI ÞOLPLASTS OG KLÆÐNINGAR SKAL RAFLÖGN, VATNSLÖGN OG HITALÖGN LIGGJA OG ÞESS VANDLEGA GÆTT AÐ SKEMMA EKKI PLASTDÚK. YSTA KLÆÐNING 20 MM. VATNS- KLÆÐNING, FÚAVERJA SKAL YSTU KLÆÐNINGU MEÐ C-TOX, SADOVC 35 EÐA ÖÐRU JAFN GÓÐU FÚAVARNAREFNI (EIN YFIRFERÐ) GÓLF SJÁ SÉRTEIKNINGU AF GÓLFI.

LAUSHOLT SKULU SKÁNEGLD Í STOÐIR M. 3 STK. 4" GALV. FESTING STOÐA VIÐ REIMSTYKKI OG FÓTSTYKKI SJÁ SNIÐMYNDIR. GLUGGAR SKULU FESTIR Í GRIND MEÐ FRÖNSKUM SKRÚFUM 10 x 80 c/c 50 CM. Í HLIÐARSTYKKI GLUGGA. AÐ ÖÐRU LEYTI VÍSAST Í SÉRTEIKNINGAR ARKITEKTS.

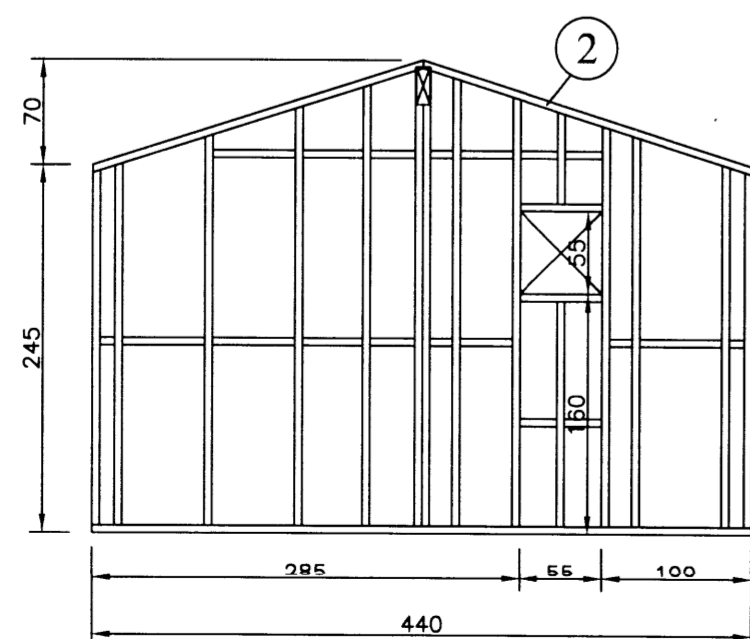
GLUGGASTÆRÐIR ATHUGIST ÁÐUR EN GRIND ER SMÍÐUÐ



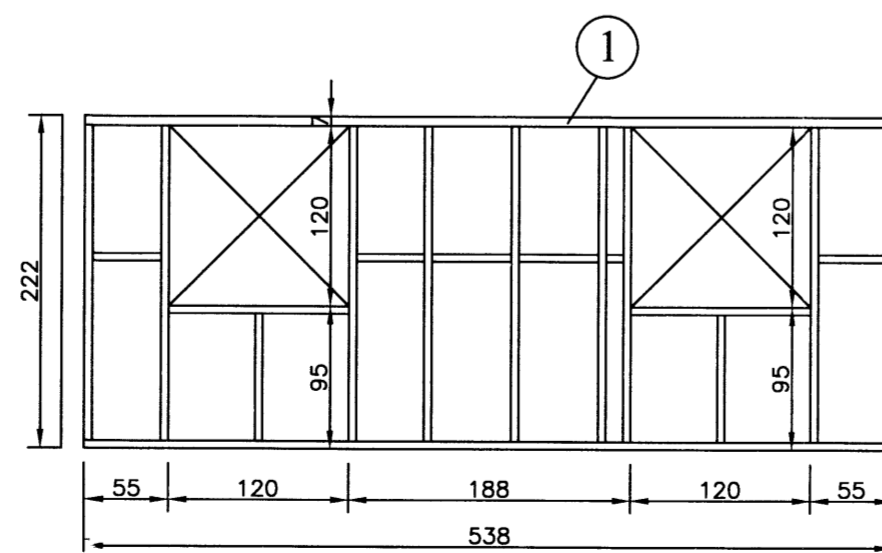
Hlið A



Hlið B



Hlið C



Hlið D

① Reimstykki hliða 70x148

Stoðir og lausholt 48x148

② Reimstykki gaffla 48x148

Allur saumur og stálfestingar skulu galvaniseraðar.

Sjá nánar sérteikningar arkitekts

Rögguberg 3, 222623

25 m² GESTAHÚS
HÚS 1 BYGGT TIL FLUTNINGS.

Grindarteikning
Hliðarmyndir

ABS
-teiknistofa-
Sigurður Sigurðsson
Sí: 018448-3959
Sí: 566-4613

Matvæð:	JP	Dagsetning:	07.02.13
Tekuvæð:	JP	MKV:	1:50
Samþykki:	[Signature]	Nr. teikningar:	GR-01

Handwritten numbers: 6501, 6503