

Handwritten signature or initials.

SKÝRINGAR:

ÚTVEGGJAGRIND:
STOÐIR 50X150 MM. e/c 60 CM. LAUSHOLT 50X150 MM. LAUSHOLT NEGLIST Í STOÐIR MEÐ 4" GALV. 2 STK. Í HVORN ENDA GRIND KLÆDD AÐ UTAN MEÐ 9 MM. VATNSHELDUM KROSSVIÐ KROSSVIÐUR NEGLDUR Í STOÐIR, YFIRSTYKKI, REIMSTYKKI OG LAUSHOLT MEÐ 2" GALV. e/c 15 CM Í VATNSHELLT TRÉLÍM. EINANGRUN Í GRIND SÉ 150 MM. STEINULL. INNAN Á GRIND SÉ KLÆTT MEÐ 0,20 MM. ÞOLPLASTI OG ÞESS GÆTT AÐ ÞETTA ÖLL SAMSEYTI.
YFIR ÞOLPLAST SKAL KLÆÐA MEÐ 35X35 MM. LISTUM UNDIR VEGGJAKLÆÐNINGU SEM ER T.D. 12 MM. PANILL. Í ÞVÍ BILI SEM MYNDAST MILLI ÞOLPLASTS OG KLÆÐNINGAR SKAL RAFLÖGN, VATNSLÖGN OG HITALÖGN LIGGJA OG ÞESS VANDLEGA GÆTT AÐ SKEMMA EKKI PLASTDÚK. YSTA KLÆÐNING 20 MM. VATNS- KLÆÐNING. FÚAVERJA SKAL YSTU KLÆÐNINGU MEÐ C-TOX. SADOVC 35 EÐA ÖÐRU JAFN GÖÐU FÚAVARNAREFNI (EIN YFIRFERÐ) GÓLF SJÁ SÉRTEIKNINGU AF GÓLFI.
LAUSHOLT SKULU SKÁNEGLD Í STOÐIR M. 2 STK. 4" GALV. FESTING STOÐA VIÐ REIMSTYKKI OG FÓTSTYKKI SJÁ SNIDMYNDIR. GLUGGAR SKULU FESTIR Í GRIND MEÐ FRÖNSKUM SKRÚFUM 10 x 80 e/c 50 CM. Í HLIÐARSTYKKI GLUGGA. AÐ ÖÐRU LEYTI VÍSAST Í SÉRTEIKNINGAR.

MERKINGAR:

- ① Reimstykkí hlíða 2x50x150 eða 70x150
- ② Reimstykkí galla 50x150
- ③ Sperra 48x223 eða negld í reimstykkí með 4" galv. e/c 70 cm og 1 stk. 5" galv. í hverja stoð
- ④ Stoð útveggjagrindar 50x150
- ⑤ Undirstykki útveggjagrindar 50x150

Allar saumur og stálfestingar skulu galvaniseraðar.

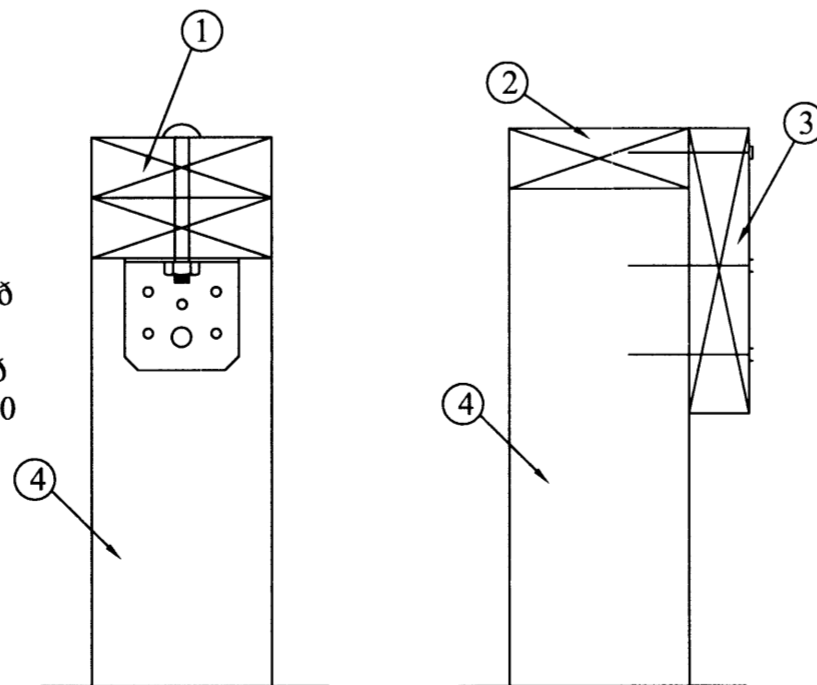
Sjá nánar sérteikningar.

GLUGGAR SMÍÐIST 1 CM MINNI EN GATMÁL GRINDAR GATMÁL GRINDAR SAMRÆMIST VIÐ MÁLSETNINGU Á GLUGGATEIKNINGU AÐALHÖNNUÐAR

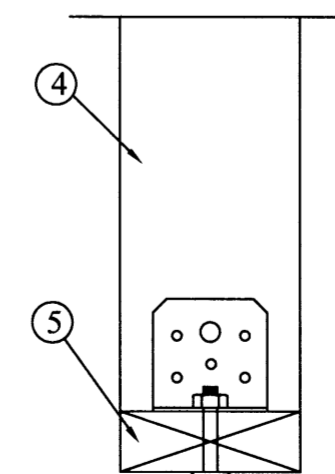
ÖLL MÁL SAMRÆMIST VIÐ MÁLSETNINGU Á TEIKNINGUM AÐALHÖNNUÐAR MISRÆMI SKAL TILKYNNNA AÐALHÖNNUÐI

Allar málsetningar athugist á staðnum áður en smíði hefst

Vinkill BMF-90 með styrkingu borðab 10x70 í gegnum stoð og borðabolti 10x110 í gegnum tvöfalt yfirstykki

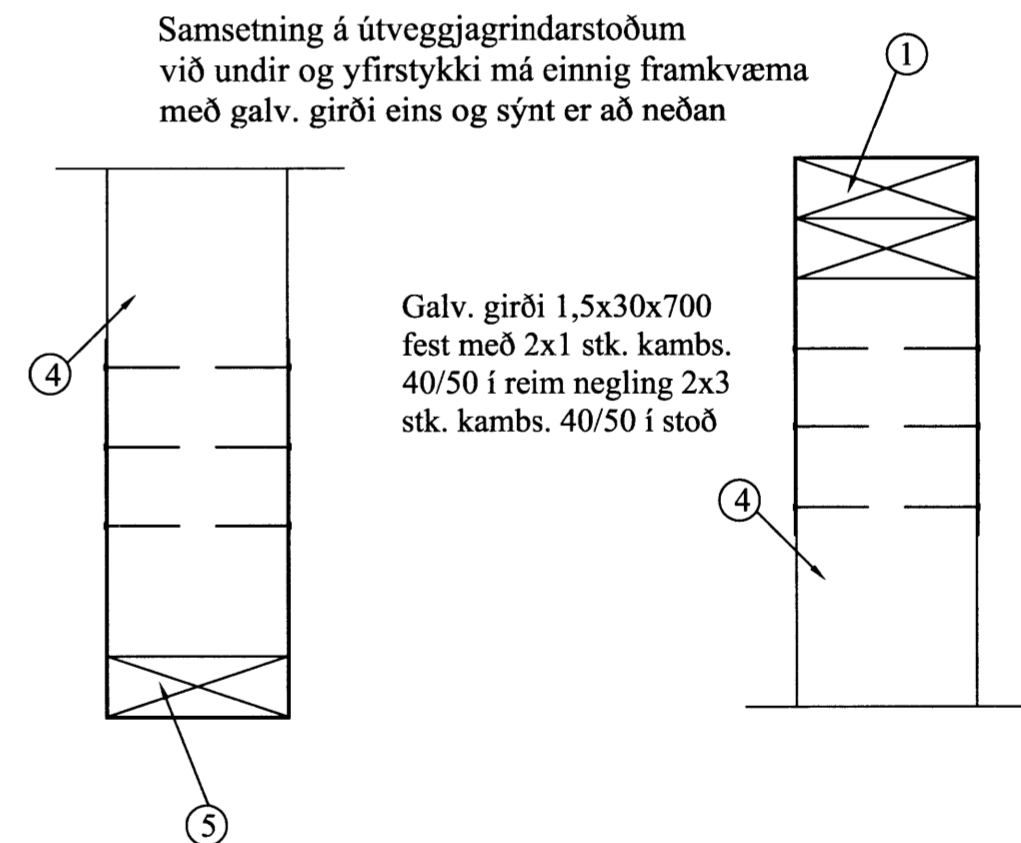


Samsetning á útveggjagrindarstoðum við yfirstykki



Samsetning á útveggjagrindarstoðum við undirstykki

Vinkill BMF-90 með styrkingu borðab 10x70 í gegnum stoð og borðabolti 10x70 í gegnum undirstykki

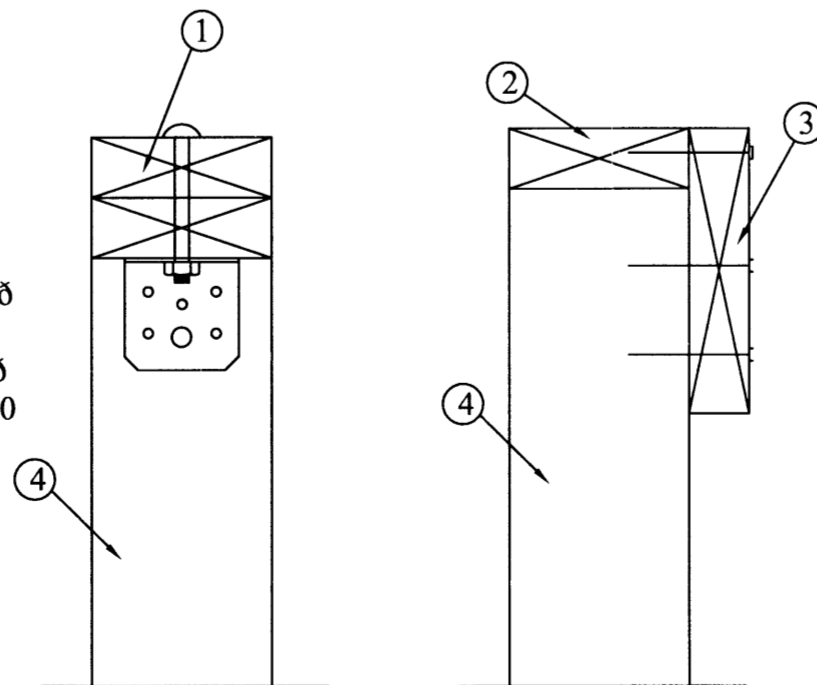


Samsetning á útveggjagrindarstoðum við undir og yfirstykki má einnig framkvæma með galv. girði eins og sýnt er að neðan

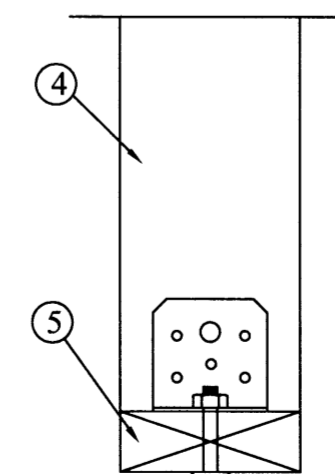
Galv. girði 1,5x30x700 fest með 2x1 stk. kams. 40/50 í reim negling 2x3 stk. kams. 40/50 í stoð

Allar málsetningar athugist á staðnum áður en smíði hefst

Vinkill BMF-90 með styrkingu borðab 10x70 í gegnum stoð og borðabolti 10x110 í gegnum tvöfalt yfirstykki

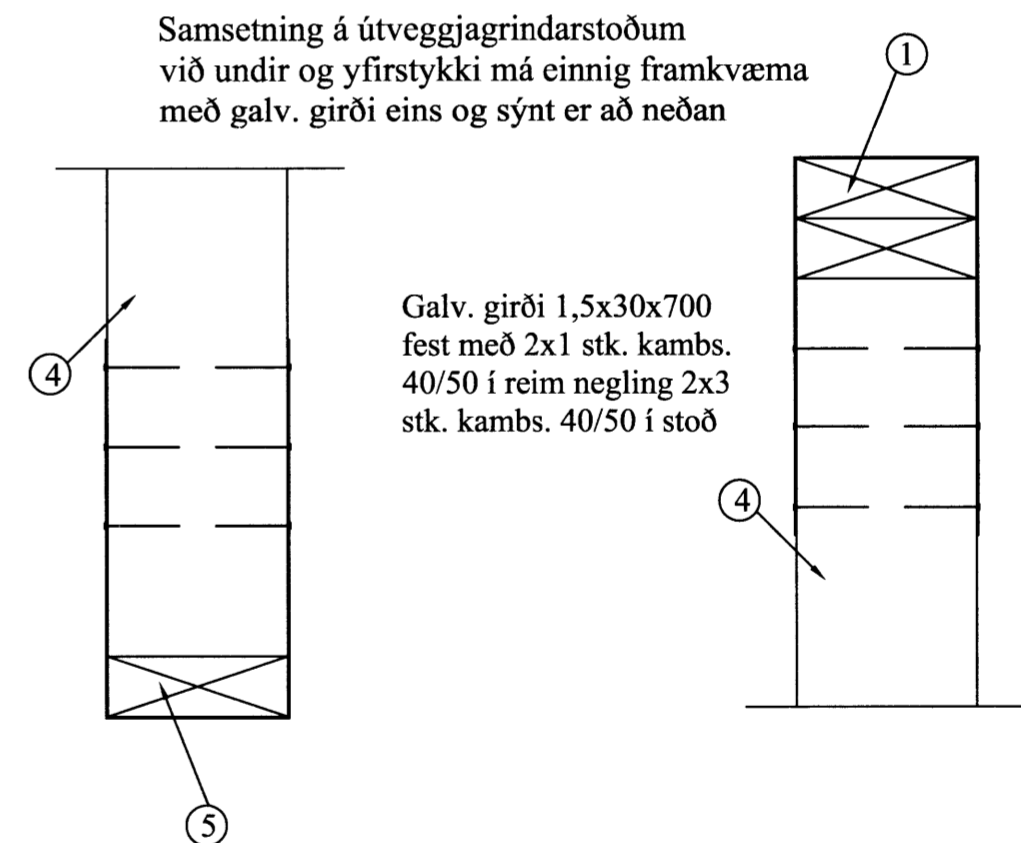


Samsetning á útveggjagrindarstoðum við yfirstykki



Samsetning á útveggjagrindarstoðum við undirstykki

Vinkill BMF-90 með styrkingu borðab 10x70 í gegnum stoð og borðabolti 10x70 í gegnum undirstykki



Samsetning á útveggjagrindarstoðum við undir og yfirstykki má einnig framkvæma með galv. girði eins og sýnt er að neðan

Galv. girði 1,5x30x700 fest með 2x1 stk. kams. 40/50 í reim negling 2x3 stk. kams. 40/50 í stoð

Rögguberg 3 222623

Gestahús 20 m2
HÚS 1 BYGGT TIL FLUTNINGIS.

Samsetning grindar

ABS -teiknistofa-
Jóhannes Pétursson
Sí. 896-2223
Sí. 897-2107
Sigurður Sigurðsson
Sí. 810448-3959
Sí. 366-6613

Hannað: JP	Dagsetning: 06.03.10
Teknað: JP	MKV: 1:
Gæðgætt:	Nr. teikningar: GR-02

Handwritten numbers: 6500 6509.