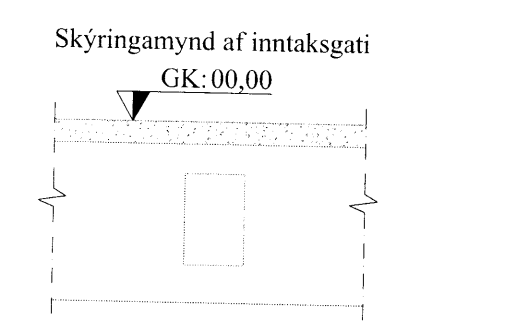
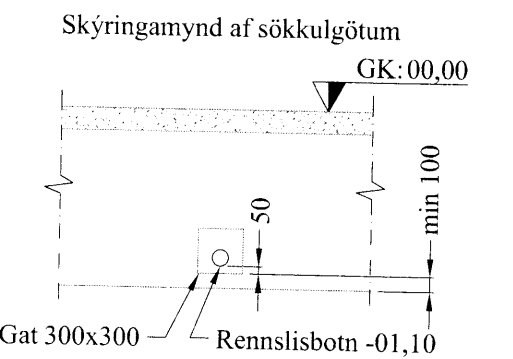


AR

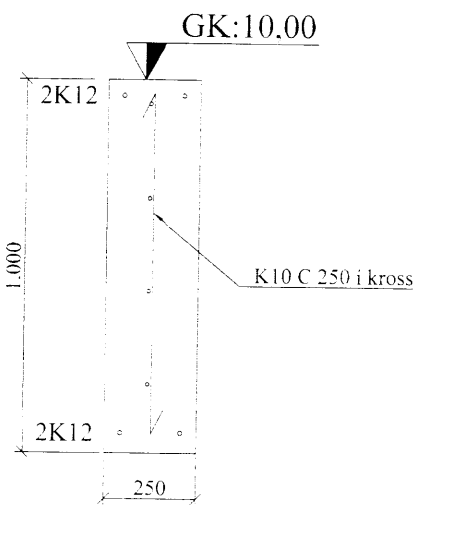
**Almennt:**  
Öll mál skulu staðfest skv. aðalteikningum. Ef eitthvert misræmi er skulu aðalteikningar vera ráðandi, þó ber að láta hönnuði vita af misræmi. Öll mál eru í millimetrum, nema annað komi fram.

**Skýringar - Steinsteypa og bendistál**  
**Styrkleikaflokkar efnis:**  
Steypa: C25/30-22-S3-2b  
Bendistál: B500C

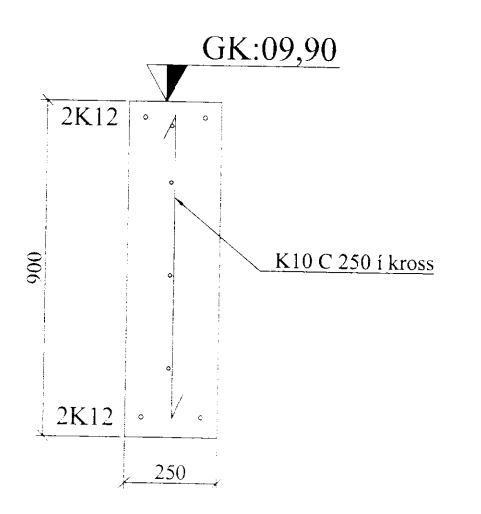
Í stað K10 C250 grindar í sökkul er heimilt að nota 6 mm net með 150 mm möskvum. Einnig er heimilt að nota 6 mm net með 150 mm möskvum í stað K10 C250 grindar í plötu.



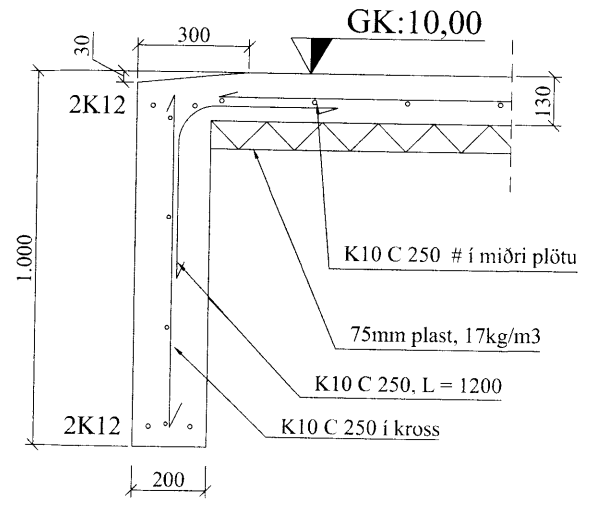
A SNID 1:20



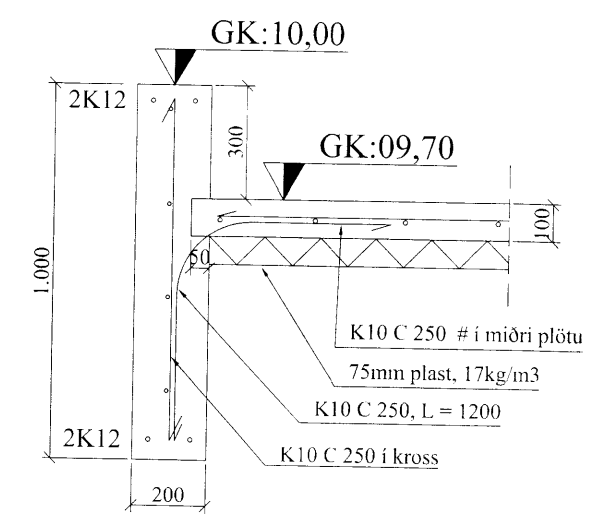
B SNID 1:20



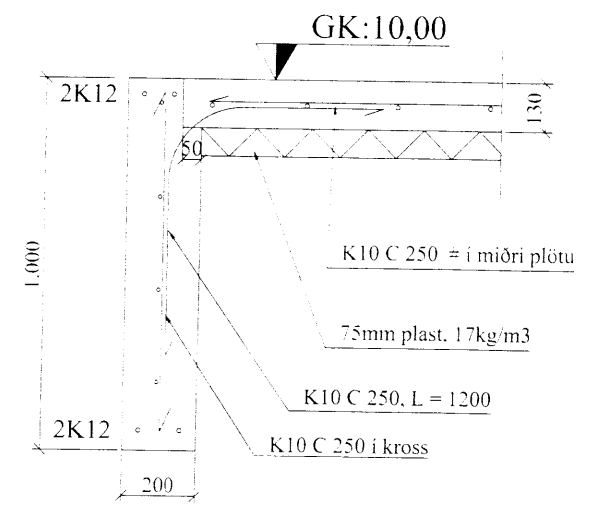
C SNID 1:20



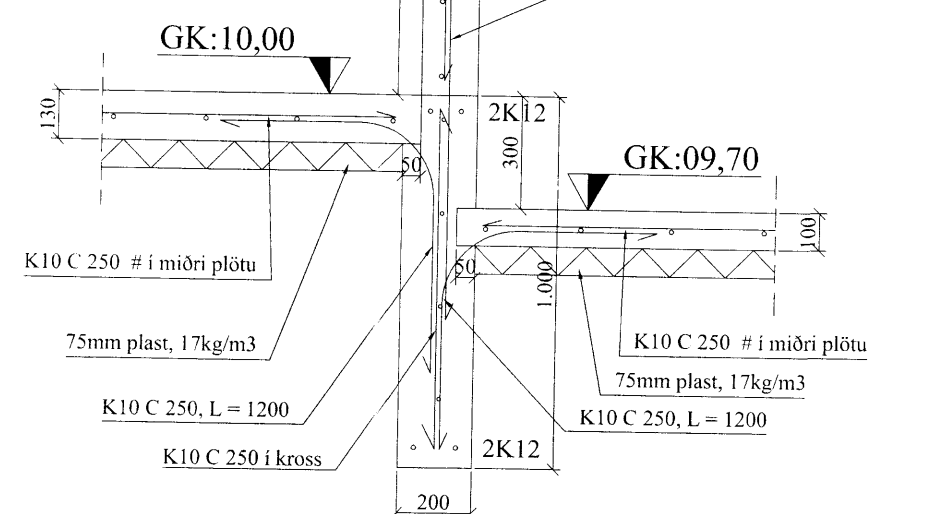
E SNID 1:20



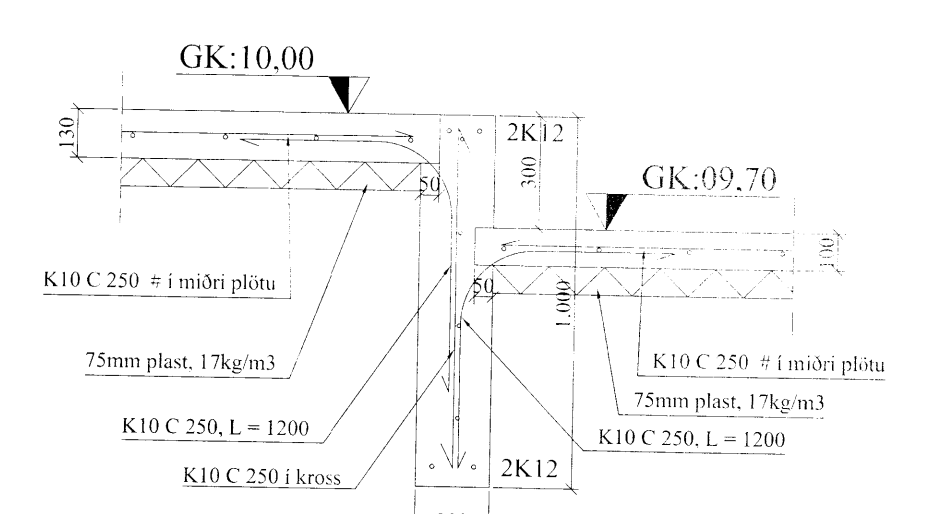
F SNID 1:20



H SNID 1:20



I SNID 1:20



Öll mál eru í millimetrum, nema annað sé tekið fram.  
1 Deili A og B-byggt breytt úr 200 / 250mm | 11.4.15 | BV

VERK:	Hesthús Dalsholti 801 Bláskógabyggð	TEIKN. NR.:	161
HELUFI:	Burðarvirki Grunnmynd sökkla og deili	KVARÐI:	1-50/20
ÞDAGS:	20.08.14	TEIKN.:	BL
SAMP: Þýðingvin Vignúndsson		NR:	01.066
Bent Larsen Fróðason Fellskoti 2 801 Bláskógabyggð Símar: 844-7699 - 486-8855 E-mail: bentlarsen77@hotmail.com			

65/4