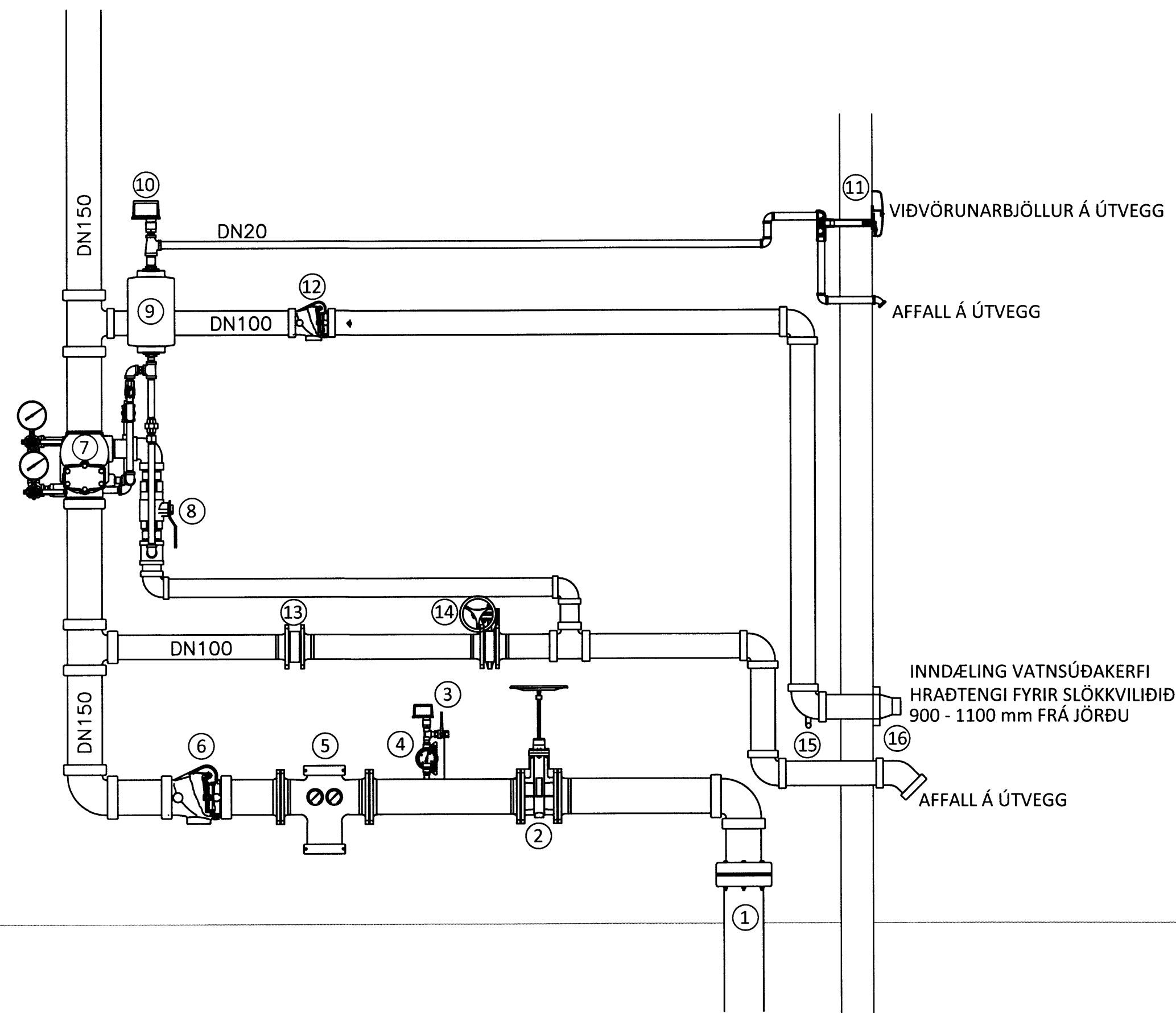


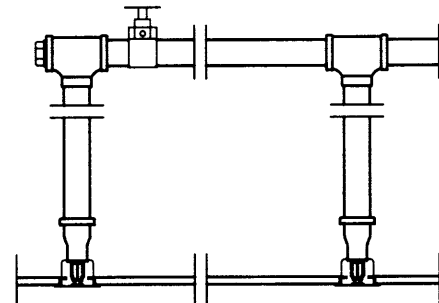
AK

TENGIGRIND MKV. 1:20



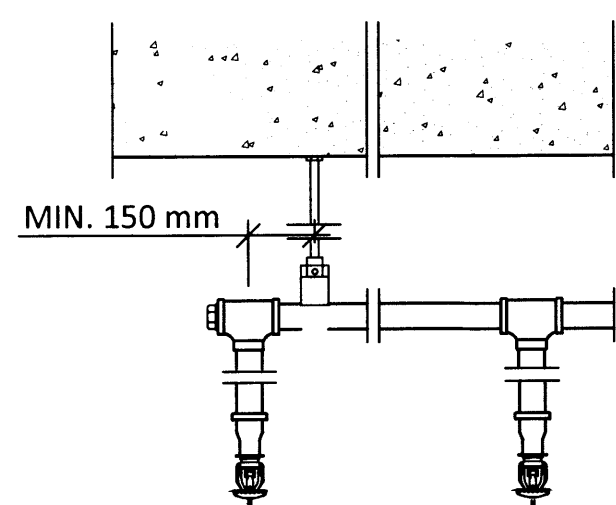
NR.	STÆRÐ	LÝSING
1	Ø225 PEH	HEIMÆÐ
2	DN150	LOKI Á INN TAKI
3		PRÝSTINGSMÆLIR, 1-25 BAR Á HEIMÆÐ
4		PRÝSTINGSNEMI Á INN TAKI SEM TENGIST VIÐURKENNDRI VAKTSTÖÐ. BILANABOD VIÐ 3,5 bar.
5	DN150	SÍA, MÖSKVASTÆRÐ MAX 3-5 MM
6	DN150	EINSTREYMISLOKI
7	DN150	VARÐLOKI, PRÝSTIMÆLAR FYRIR OG EFTIR LOKA.
8	DN50	PRÓFUNARLOKI
9		PENSLUKÚTUR
10		PRÝSTINGSNEMI SEM TENGIST VIÐURKENNDRI VAKTSTÖÐ. BRUNABOD VIÐ RENNSLI UM VARÐLOKA
11		BRUNABJALLA (VATNSDRIFIN)
12	DN100	EINSTREYMISLOKI
13	DN100	MÆLIBLENDI DN100, 500-3500 l/mín, 0,5 m BEIN LÖGN BEGGJA VEGNA VIÐ BLENDU
14	DN100	LOKI Á PRÓFUNARLÖGN
15		SJÁLFVIRK TÆMING (BALL DRIP)
16	DN100	TENING FYRIR SLÖKKVILID, TVÍBURATENGI Á ÚTVEGG. 900 - 1100 mm FRÁ JÖRÐU

INNFELDUR ÚÐASTÚTAR K = 80
MKV. 1:5



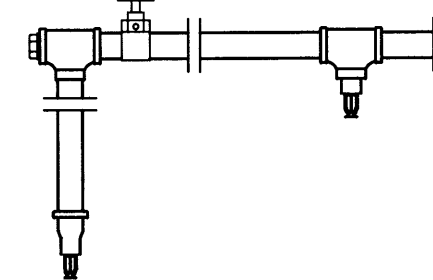
LOFT SKAL VERA AF ÁKVEDINNI GERÐ
HÁMARKSHÆÐ OFAN LOFTS ER 800 mm
FRÍTT SVÆÐI FYRIR NEÐAN HAUS FRÁ
PLÖTU SKAL VERA 500 mm
LÁGMARKSLENGD AÐ VEGG ER 102 mm
HAUSAR SKULU FYLGJA LOFTI EÐA ÞAKAHALLA
HÁMARKSPRÝSTINGUR ER 12,00 BAR

NIÐURVÍSANDI ÚÐASTÚTAR HHS, K = 163
MKV. 1:5



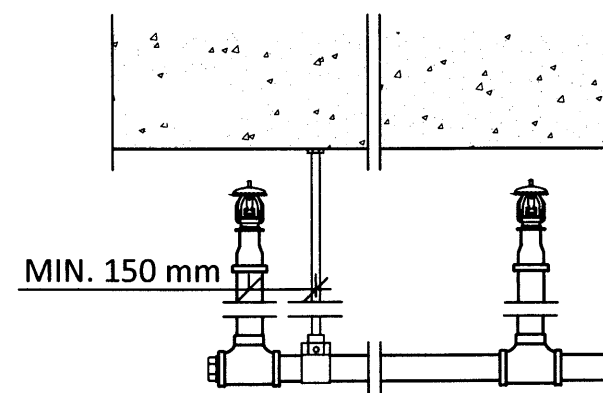
HHS HAUSAR MEGA MINNST VERA 75 mm FRÁ LOFTI
HHS HAUSAR MEGA MEST VERA 450 mm FRÁ LOFTI
FRÍTT SVÆÐI FYRIR NEÐAN HAUS FRÁ PLÖTU SKAL
VERA 1000 mm
LÁGMARKSLENGD AÐ VEGG ER 102 mm
HAUSAR SKULU FYLGJA ÞAKAHALLA
HÁMARKSPRÝSTINGUR ER 12,00 BAR

NIÐURVÍSANDI ÚÐASTÚTAR K = 80
MKV. 1:5



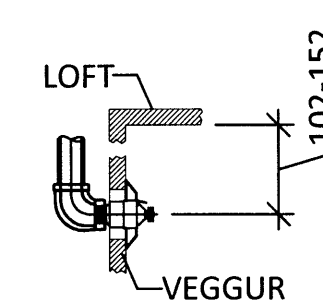
HAUSAR MEGA MINNST VERA 75 mm FRÁ LOFTI
HAUSAR MEGA MEST VERA 150 mm FRÁ LOFTI
HAUSAR MEGA MEST VERA 300-450 mm FRÁ LOFTI
OG ÞÁ Á EINS TAKMÖRKUÐU SVÆÐI OG KOSTUR ER
FRÍTT SVÆÐI FYRIR NEÐAN HAUS FRÁ PLÖTU
SKAL VERA 500 mm
LÁGMARKSLENGD AÐ VEGG ER 102 mm
HAUSAR SKULU FYLGJA LOFTI EÐA ÞAKAHALLA
HÁMARKSPRÝSTINGUR ER 12,00 BAR

STANDANDI ÚÐASTÚTAR K = 163
MKV. 1:5



HAUSAR MEGA MINNST VERA 75 mm FRÁ LOFTI
HAUSAR MEGA MEST VERA 150 mm FRÁ LOFTI
FRÍTT SVÆÐI FYRIR NEÐAN HAUS FRÁ PLÖTU
SKAL VERA 1000 mm
LÁGMARKSLENGD AÐ VEGG ER 102 mm
HAUSAR SKULU FYLGJA LOFTI EÐA ÞAKAHALLA
HÁMARKSPRÝSTINGUR ER 12,00 BAR

VEGGSTÚTUR
MKV. 1:5



HAUSAR MEGA MINNST VERA 102 mm FRÁ LOFTI
HAUSAR MEGA MEST VERA 152 mm FRÁ LOFTI
FRÍTT SVÆÐI FYRIR NEÐAN HAUS FRÁ PLÖTU
SKAL VERA 500 mm
LÁGMARKSLENGD AÐ VEGG ER 102 mm
HAUSAR SKULU FYLGJA LOFTI EÐA ÞAKAHALLA
HÁMARKSPRÝSTINGUR ER 12,00 BAR
HAUSAR MEGA MINNST VERA 102 mm ÚT ÚR VEGG
HAUSAR MEGA MEST VERA 152 mm ÚT ÚR VEGG

SÉRMYND MKV 1:5



Á ALLA GREINAENDA Á LÖGNUM SKAL SETJIA
TÉ OG TAPPA

ÁRITUN ADALHÖNNUNAR: KT.

BR. DAGS. BREYTING

ferill
VERKFRÆÐISTOFA

TORFDALUR FLÚÐUM
LÍMTRÉSVERKSMÍÐJA
VATNSÚÐAKERFI
TENGIGRIND
SÉRMYNDIR

SAMPYKKT: KT.

HÖNNUNUR	YFIRFARID	DAGS. ÚTG.	DAGS. BREYT.
DAG thor@ferill.is	HPV	16.04.15	
MKV.	VERKNR.	TEIKN. NR.	BREYT.
	15009	7 - 02	

Ferill ehf. Mörkin 1 108 Reykjavík Sími: 575 1600 Fax: 575 1601 www.ferill.is