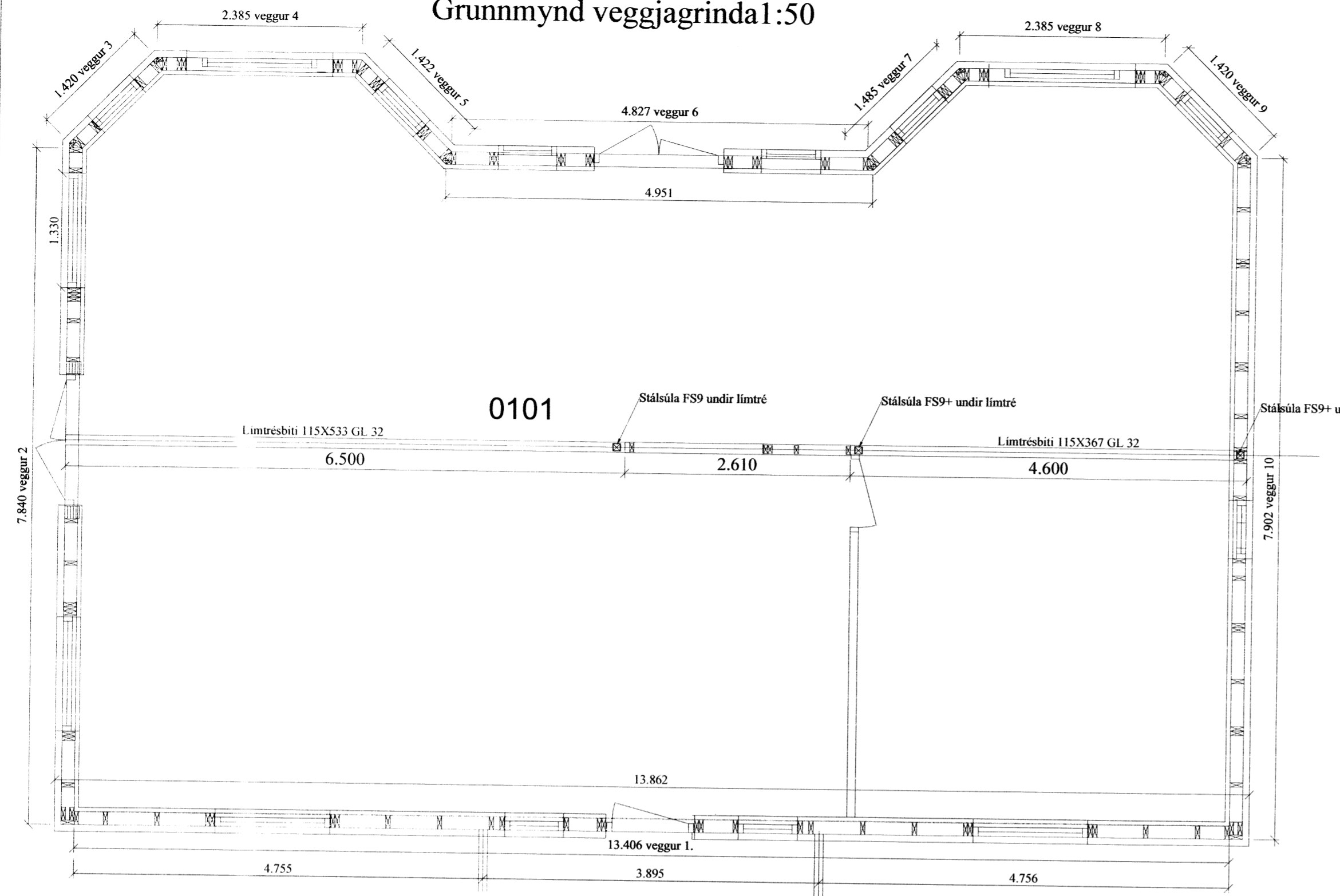
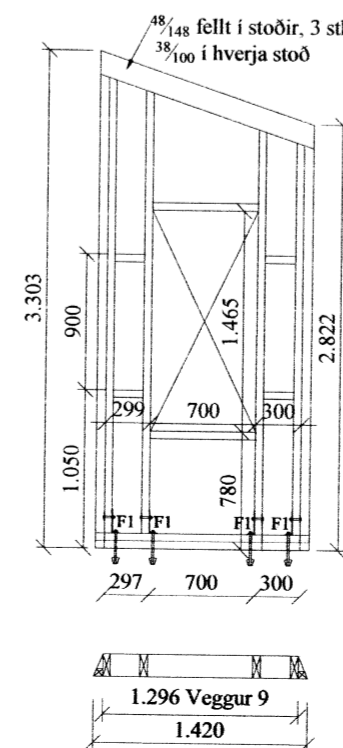
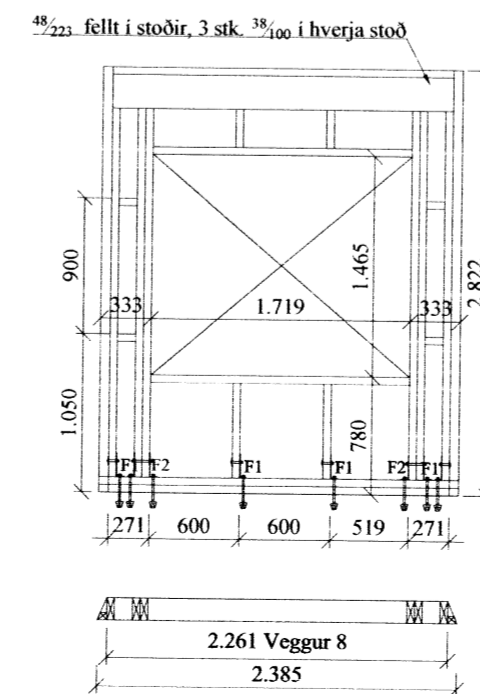
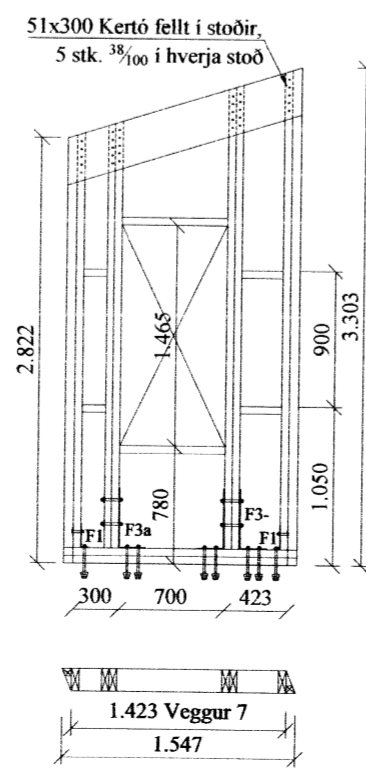
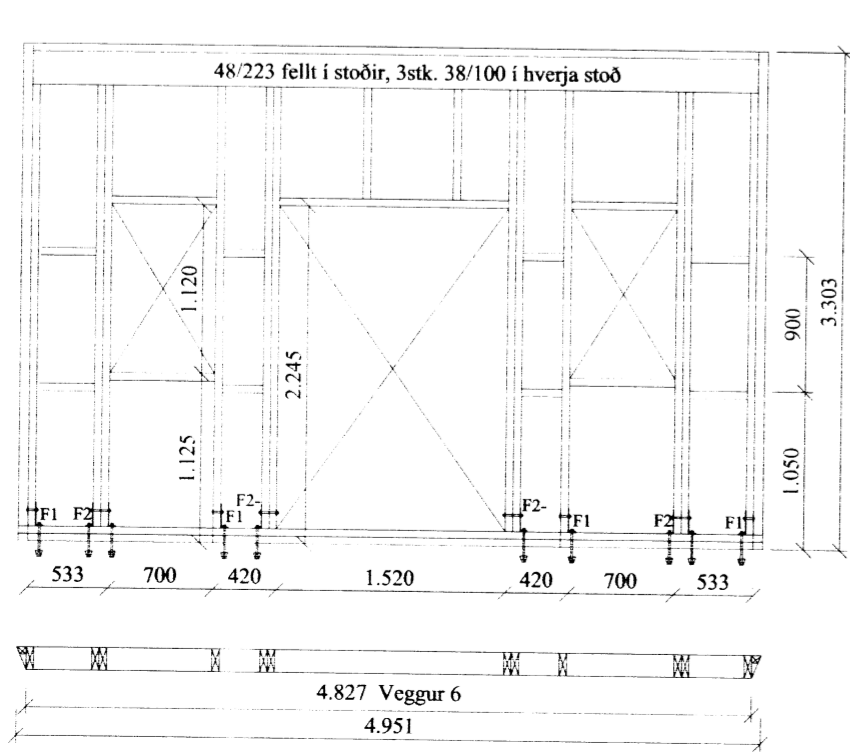
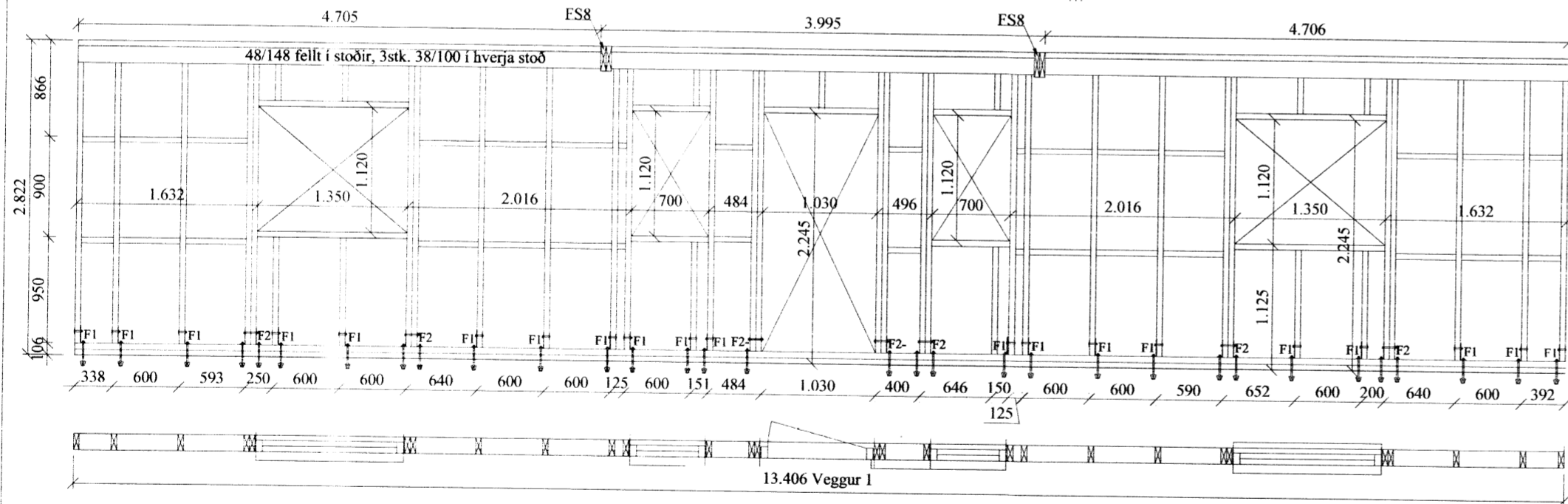
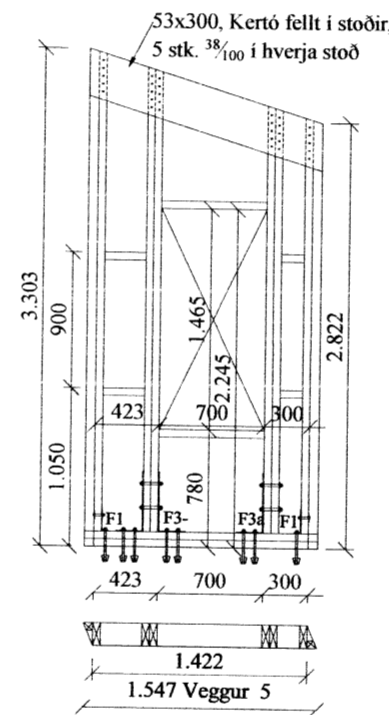
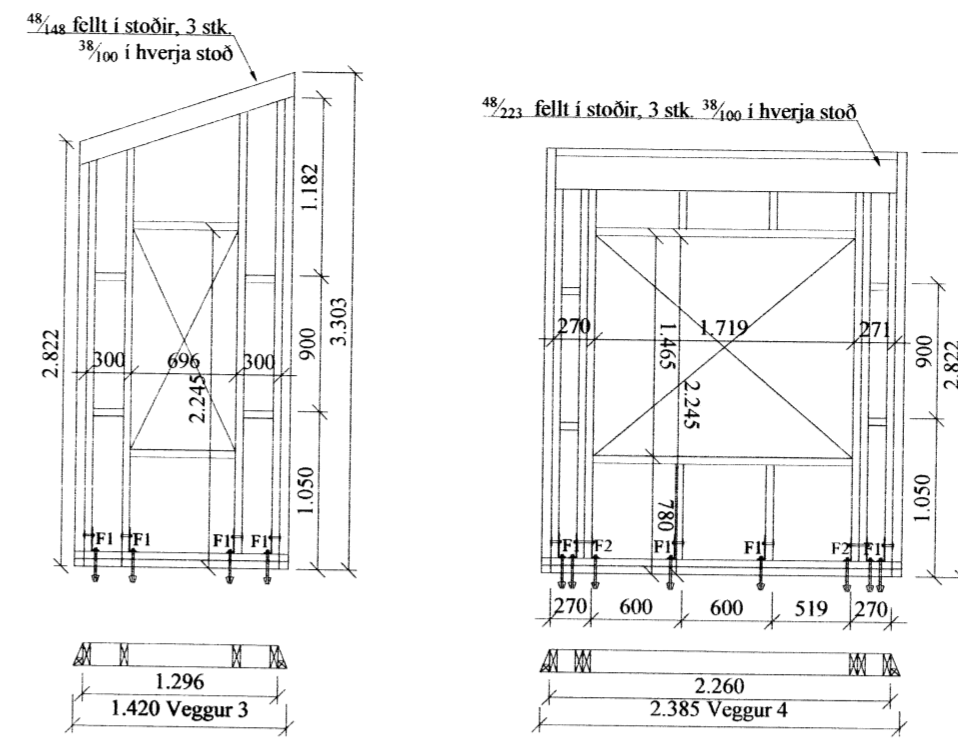


# Grunnmynd veggjagrinda 1:50



# Veggjagrindur 1:50



## Almennt:

Öll mál skulu staðfest skv. aðalteikningum. Ef eitthvert misræmi er skulu aðalteikningar vera ráðandi, þó þer að láta hönnuði vita af misræmi. Öll mál eru í millimetrum, nema annað komi fram.

## Skýringar - trévirki veggja

Allur viður er K18 eða betri skv. DS413. Allan við utanhúss skal fúaverja. Allur saumur og festingar utanhúss skulu vera heitzinkhúðaðar eða ryðfriar. Allar stöðir og lausholt eru  $48/148$  nema annað sé tekið fram. Bil á milli miðjulina stöða skal ekki vera meira en 600 mm. Utan á grind komi 9 mm gufuopinn rakapólinn krossviður (t.d. birvikrossviður). Krossviður festist með  $28/65$  C150 í rakapólið lim. Þétting (Aerofil-pulsa eða Illmod þéttiborði) komi undir fótstykki.

## Festingar á öllum samskeytum:

Saumur  $38/100$  minnst 2x2 stk. skáneglist í kross í hver samskeyti. Horn á einungum fest með 12 mm boltum e200 mm

## Festing á fótstykki

Múrboltar M12 C600 koma í gegnum fótstykki. Bordþýpt = 95 mm og snertidýpt bolta við steiptan flöt => 80 mm.

## Festingar.

F1- F5

Sjá sémyndir.

Br. nr.	Dags.	Af.	Breyting
(A)			
(B)			
Högnastígur 14 Flúðum Hrunamannahreppi			Teikn nr: <b>210</b>
Burðarvirki Grunnm. veggjagr og ásynd.			Frumstærð: <b>A2</b>
Dags: 18-11-2015	Mkv: 1:50:10	Hann: GÞS	
Samþ:	020162-3099	V.nr: 15 012	Teikn: GHJ

**VGS** 5661  
VERKFRÆÐISTOFA  
GUÐJÓNS P. SIGFÚSSONAR EHF.  
AUSTURVEGI 42, 2.HÆÐ,  
800 SELFOSS  
S: 482 2805, F: 482 3818  
NETFANG: VGS@VGS.IS