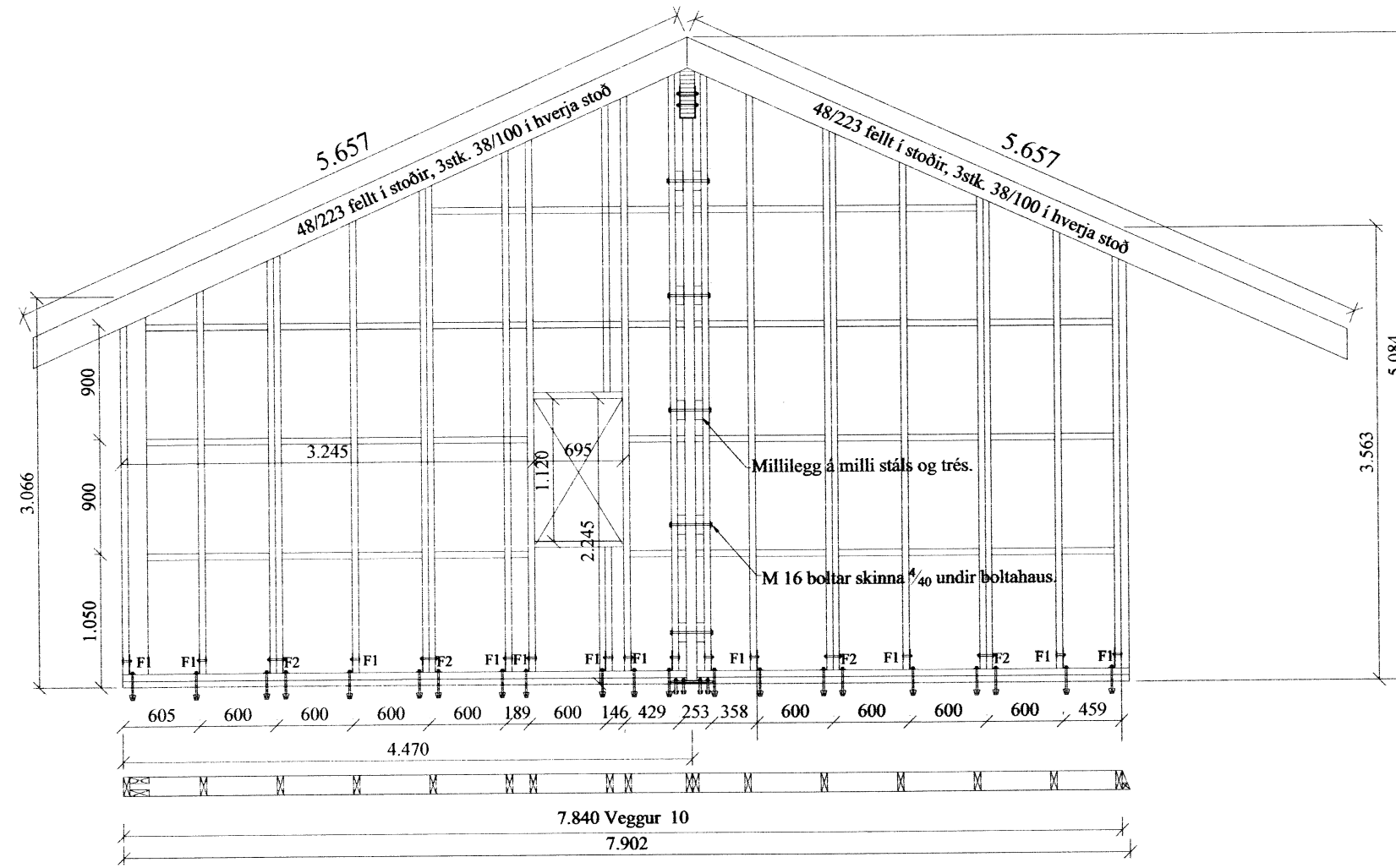
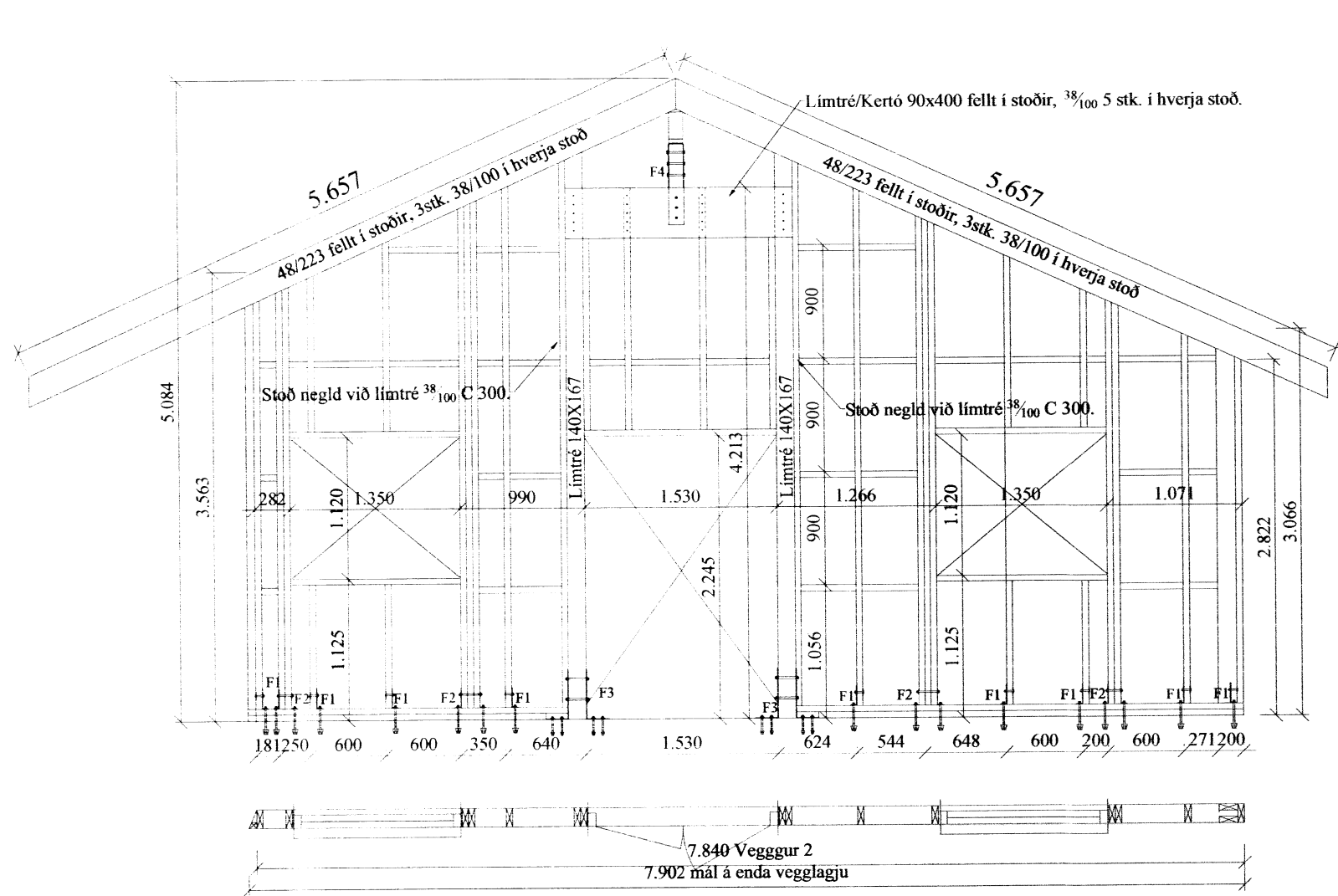


Veggjagrindur 1:50



Almennt:

Öll mál skulu staðfest skv. aðalteikningum. Ef eitthvert misræmi er skulu aðalteikningar vera ráðandi, þó ber að láta hönnuði vita af misræmi. Öll mál eru í millimetrum, nema annað komi fram.

Skýringar - trévirki veggja

Allur viður er K18 eða betri skv. DS413. Allan við utanhúss skal fúaaverja. Allur saumur og festingar utanhúss skulu vera heitzinkhúðaðar eða ryðfriar. Allar stoðir og lausholt eru 48/148 nema annað sé tekið fram. Bil á milli miðjulinu stoða skal ekki vera meira en 600 mm. Utan á grind komi 9 mm gufuoppinn rakapólinn krossviður (t.d. birkikrossviður). Krossviður festist með 28/65 C150 í rakapólið lim. Þétting (Aerofil-pulsa eða Illmod þéttiborði) komi undir fótstykki.

Festingar á öllum samskeytum:

Saumur 38/100 minnst 2x2 stk.skánelist í kross í hver samskeyti. Horn á einingum fest með 12 mm boltum c200 mm

Festing á fótstykki

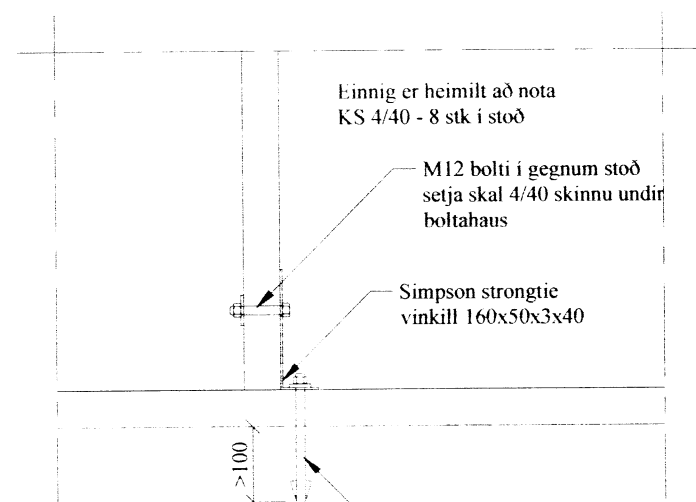
Múrboltar M12 C600 koma í gegnum fótstykki. Bordýpt = 95 mm og sneridýpt bolta við steiptan flöt => 80 mm.

Festingar.

F1- F4

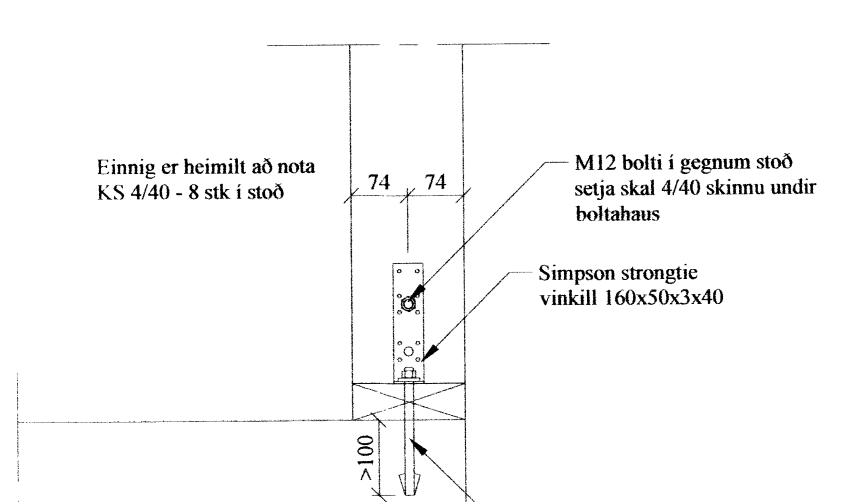
Sjá sérmyndir.

Festingar 1:10



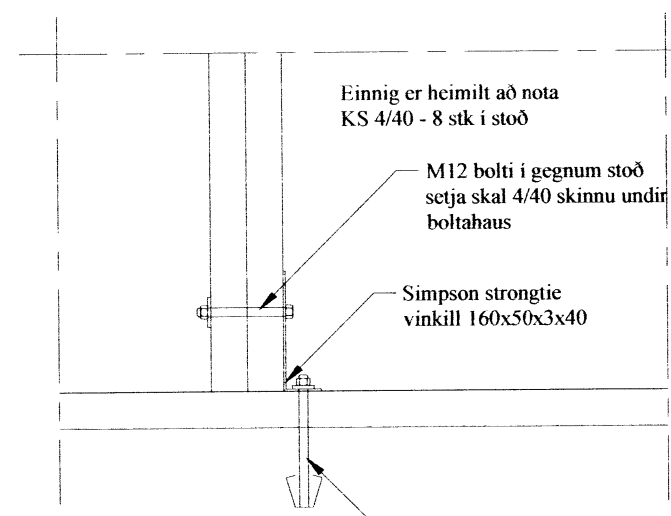
F1
Hliðarmynd

1 stk M12 múrbolti í hvern vinkel bordýpt => 105mm



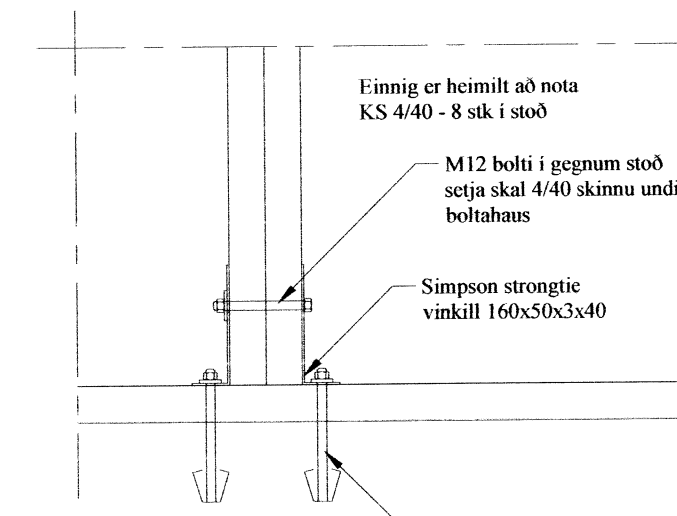
F1
Ásýnd

1 stk M12 múrbolti í hvern vinkel bordýpt => 105mm



F2-
Hliðarmynd

1 stk M12 múrbolti í hvern vinkel bordýpt => 105mm



F2
Hliðarmynd

1 stk M12 múrbolti í hvern vinkel bordýpt => 105mm

Br. nr.	Dags.	Af.	Breyting
(A)			
(B)			
Högnastígur 14 Flúðum Hrunamannahreppi			Teikn nr: 211
Burðarvirki Veggjagrindur, festingar			Frumstærð: A2
Dags: 17-11-2015	Mkv: 1:50:10	Hann: GBS	
Samþ: 020162-3099	V.nr: 15 012	Teikn: GHJ	

VGS 5662
VERKFRÆÐISTOFA
GUÐJÓNS P. SIGFÚSSONAR EHF.
AUSTURVEGI 42, 2.HÆÐ,
800 SELFOSSI
S: 482 2805, F: 482 3818
NETFANG: VGS@VGS.IS