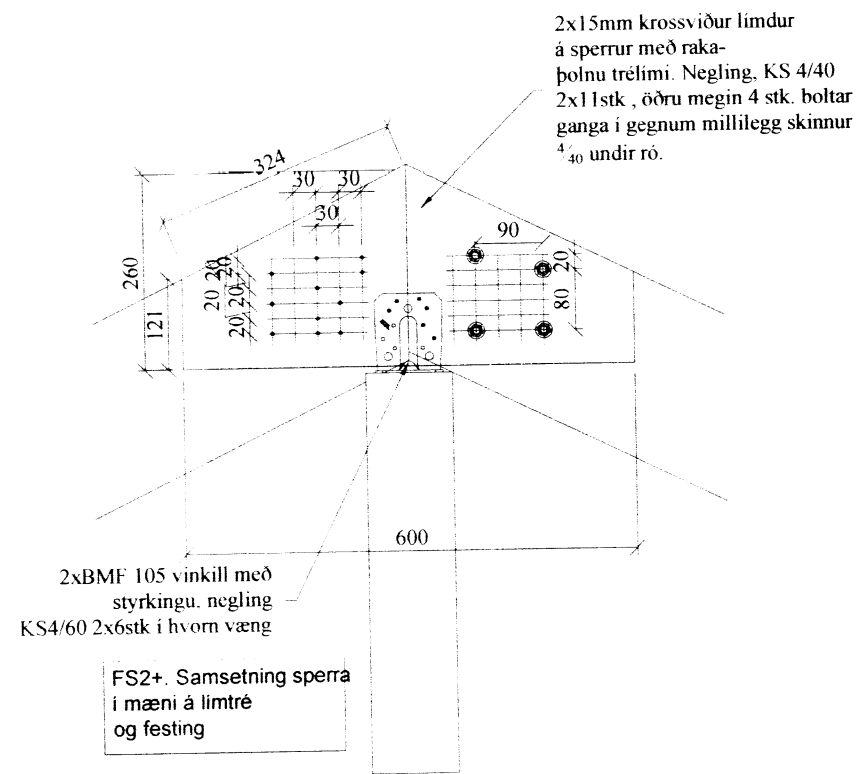
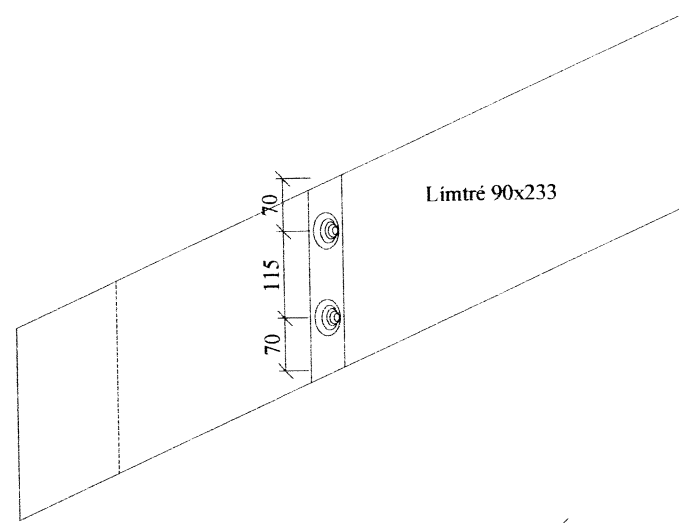
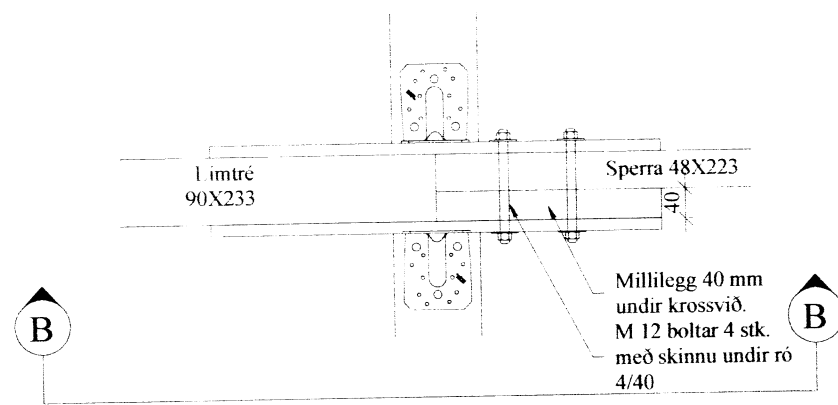


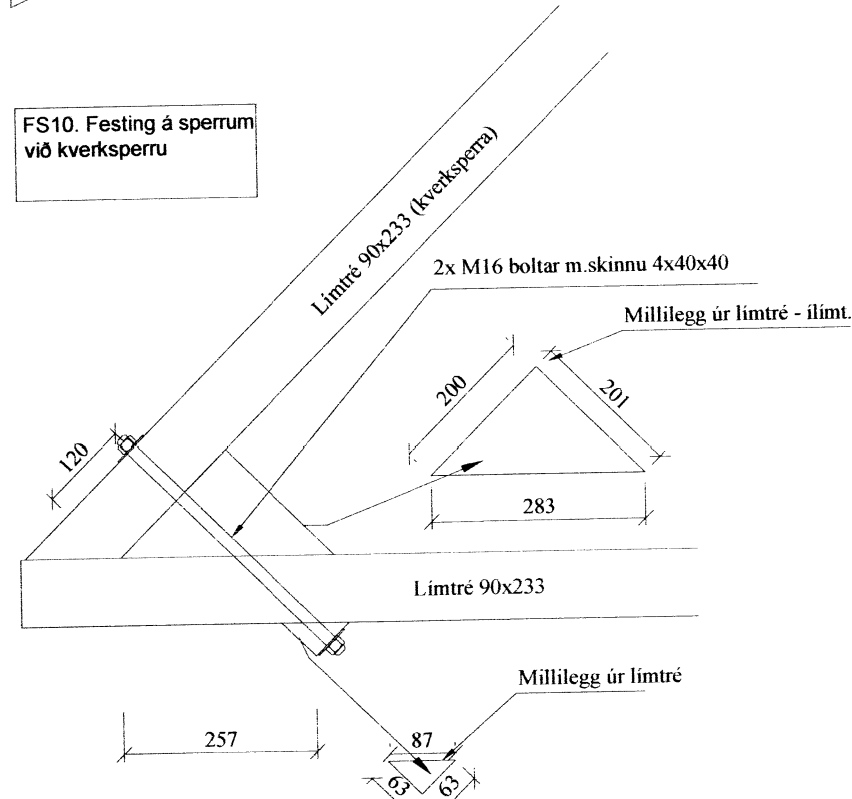
*Handwritten signature*



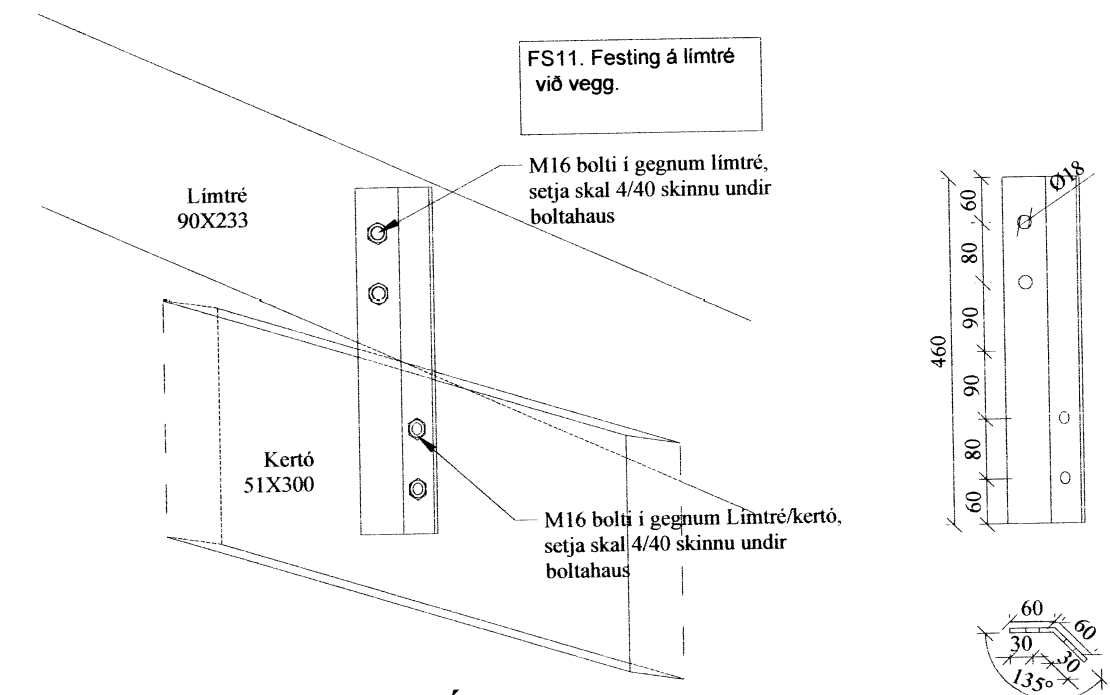
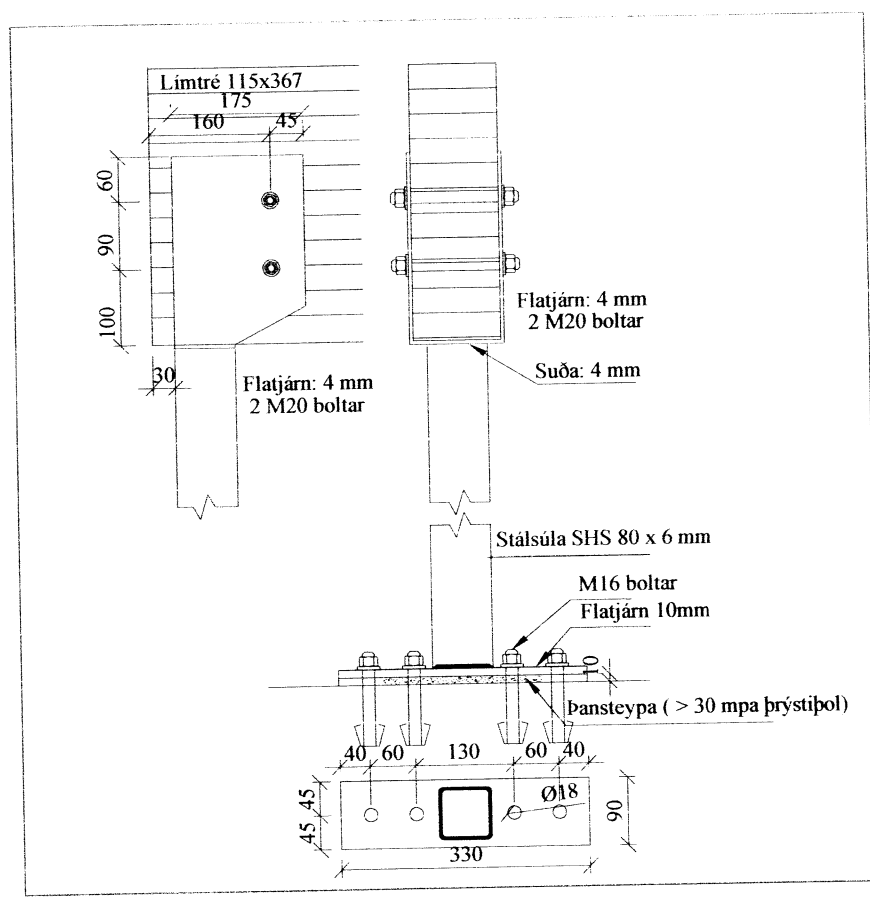
FS2+ - Ásýnd B-B



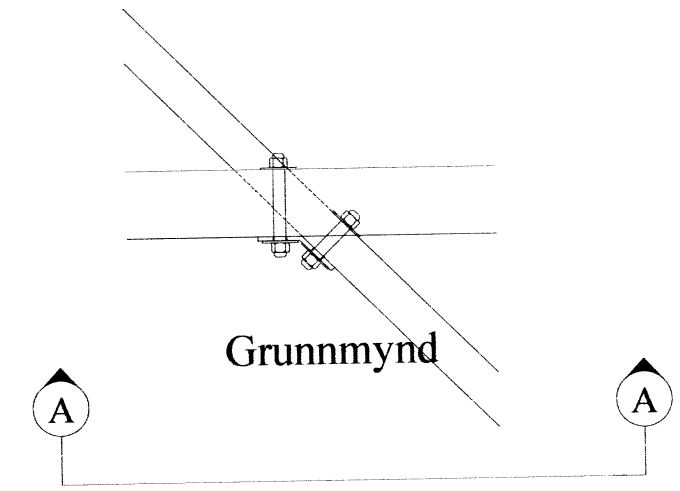
FS10. Festing á sperrum við kverksperru



FS9+ Stálsúla undir Limtré í gaffi



FS11 - Ásýnd A-A



FS11-Grunnmynd

Sérsmíðuð stálfesting, smíðuð úr 6mm flatjárnri, grunnverja skal allt stál.

Br. nr.	Dags.	Af.	Breyting
(A)			
(B)			
Högnastígur 14. Flúðum Hrunamannahreppi			Teikn nr: 271
Burðarvirki festingar.			Frumstærð: A2
Dags: 9-11-2015	Mkv: 1:10	Hann: GÞS	
Samþ: 020162-3099	V.nr: 15 012	Teikn: GHJ.	

**VGS**  
VERKFRÆÐISTOFA  
GUÐJÓNS P. SIGFÚSSONAR EHF.

AUSTURVEGI 42, 2.HÆÐ,  
800 SELFOSSÍ  
S: 482 2805, F: 482 3818  
NETFANG: VGS@VGS.IS