

VATNSLAGNIR: Afstöðumynd 1:200

Almennar skýringar:

EFNI:

Pípustærðir ál-þex róra eru eftirfarandi:

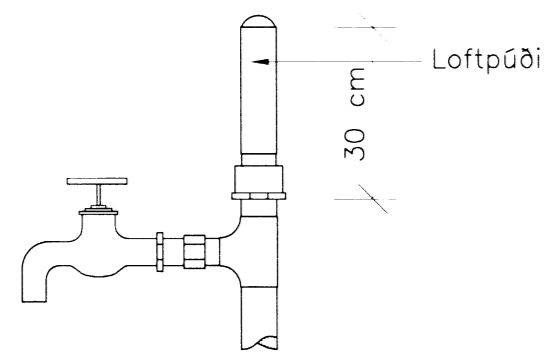
- ø 14x2 mm            ø 25x2,5 mm
- ø 18x2 mm            ø 32x3 mm
- ø 18x2 mm            ø 40x4 mm
- ø 20x2,25 mm        ø 50x4,5 mm

Allar pípur í neysluvatnskerfunum frá málgrind skulu vera ál-þex rör sem vottuð eru fyrir vatn sem er allt að 90 °C.

Þp. táknað ál-þexrör.

FRÁGANGUR:

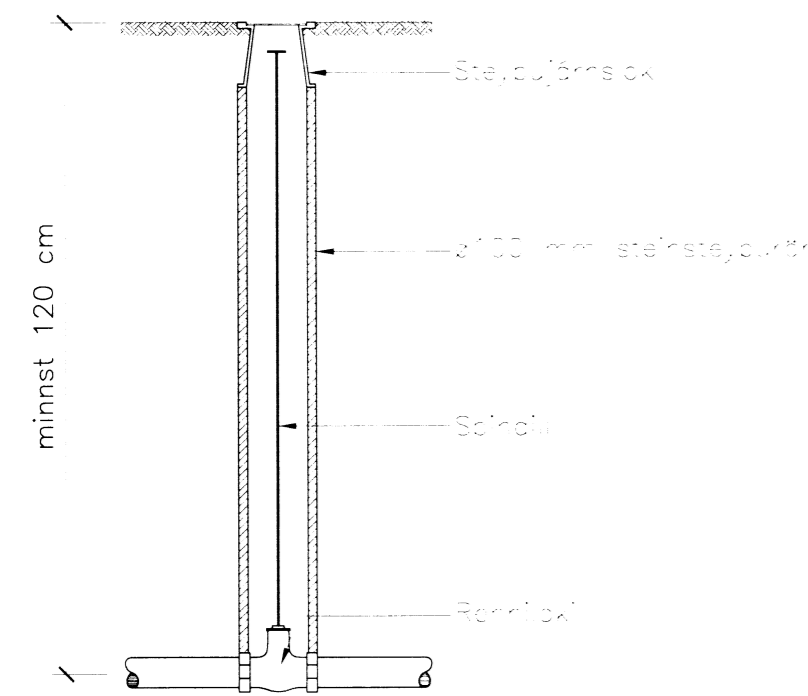
Allar pípur skal leggja þannig að eðlileg þensla þeirra hindrist ekki. Á lög skal setja tæmingarloka og lofttæmingarskr. þar sem við á. Efst á öllum lóðréttum stofnum og á hlíðargreinum sem lengri eru en 4 metrar skal setja 30 cm langa loftpúða, þvermál þeirra skal vera jafnt og sverasti hluti stofnsins, talið frá aðalfarslæð. Endi á loftpúða sé soðinn á eða með skrúfuðu loki.



FESTINGAR:

Festingar á lóðréttum rörum sé mest með 2 m bili, en upphengd lóðrétt rör með 1,5 m til 3 m bili, háð sverleika róra (ca. 100 x þvermál róra). Þar sem pípur eru synilegar skulu festingar miðast við það, t.d. gjörð sem grípur um rör og skrúfast á fæti við vegg.

STOPPKRANI VIÐ HÚS:



EINANGRUN:

Allar pípur í neysluvatnskerfinu skal einangra með 20 mm glerullarhökum eða sambærilegri einangrun. Einangrun skal sívefja með þ.t.g. plastbandi og skal hafa minnst 50% yfirloppun á kaldavátslögninni og auk þess líma samskeyti þar. Þar sem lagnir eru synilegar skulu þau klædd með þar til gerðum plasthökum.

Lagnir í hitaklefa skal einnig einangra í þeim mæli sem hægt er og mála eða merkja með þ.t.g. merkjum hvað lögn flytur, rautt fyrir heitt vatn og blátt fyrir kalt vatn. Kaldavátslögn skal sívefja með sísalpappa undir einangrun. Setja skal 10 mm einangrunarplast milli útveggjar og einangraða róra.

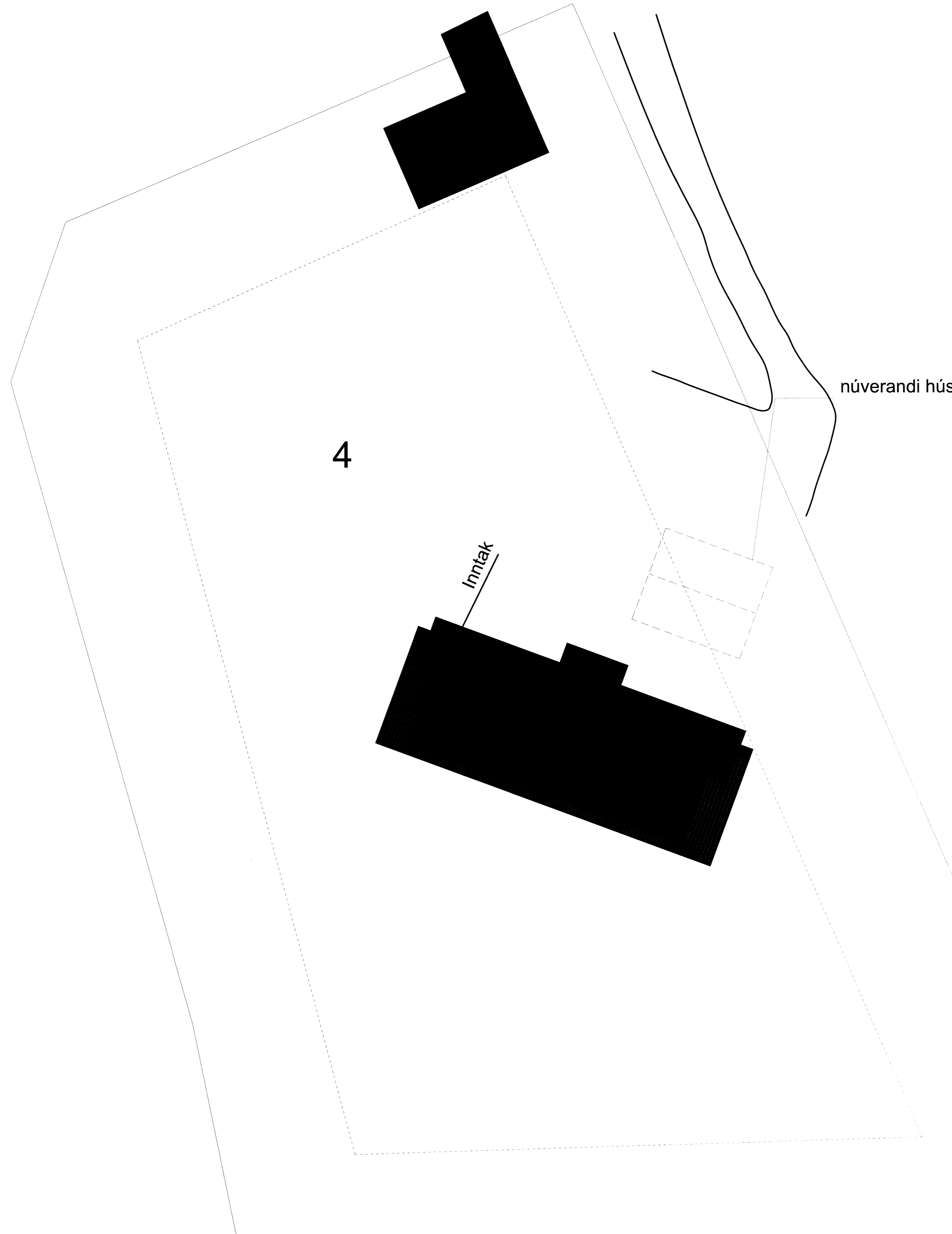
LAGNIR Í JÖRÐU:

Lagnir utanhúss skal leggja í frostfrúu dýpi, þ.e. 120 cm, en heimilt er að leggja á 90 cm dýpi sé lögn minna en 70 cm frá upphitubú húsi eða undir snjóbræðslulögn. Efni í kaldavátshæð sé plast, sem þolir minnst 10 kg/cm<sup>2</sup> þrýsting (t.d. PEH rör). Tilgreind stærð er ytra þvermál í mm. Efni í stopploka og inn í hús sé plast ef aðstæður leyfa, en eilla galvaniserað stál, sem sé með þar til gerðum óbræddum asfaltmottum eða asfaltþrimað og tvívatíð með asfaltvettum striga. Á vatnshæð komi stopploki með spindli upp úr jörðu. Skal vera ø 100 st. eða pl.rör upp að steypujárnsloki í jarðvegshæð. Tengilögn heits neysluvatns t.d. milli húsa skal kápuklæða og einangra, t.d. Barkarrör eða samsvarandi.

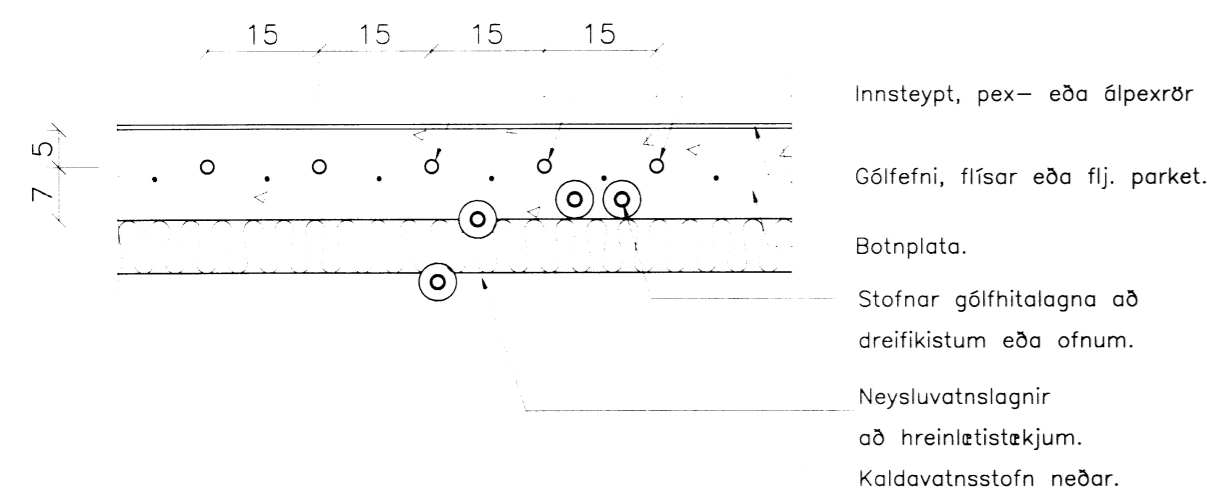
- tákna heitt neysluvatn
- tákna kalt neysluvatn
- tákna returlögn á heitu neysluvatni
- tákna kaldan töppunarstað
- tákna heitan töppunarstað
- tákna krana með slöngustút
- tákna renniloka
- tákna renniloka með spindli upp úr jörð
- tákna öryggisloka
- tákna vatnsmælir
- tákna einstreymisloka
- t tákna tæmingarventil
- L tákna loftpúða

SKÝRINGAR:

Sjá skýringar á bl. Sjá einnig hita- og frárennslis-teikningar til hlíðsjónar. Við nákvæma staðsetningu tekja skal fara eftir sérteikningum arkitekta. Efni, frágangur og öll vinna skal vera í samræmi við reglugerð um vatnsveitu.



Snið í gólf. 1:10



*Dud*

Breytingar:

---



---



---



---



---



---

**TÓV** TEIKNISTOFAN ÖDINSTORGI, VERKFRÆÐISTOFA ehf.  
 Öðlingsgötu 7  
 101 Reykjavík  
 Netfang: gusti@to.is  
 Sími: 510 2210

Verkefni: MIDENGI, ÁLFTAVATNI, SUMARHÚS  
 Heiti: VATNSLAGNIR: Almennar skýringar og afstöðumynd.

Hönnun: VÍFILL ÖDDSSON kt. 101237-3629	VERKFRÆÐINGUR FVFI - FRV
GUSTAF VÍFILLSSON kt. 231183-5069	VERKFRÆÐINGUR FVFI
KRISTJÁN S. GUDMUNDSSON kt. 070254-5819	VERKFRÆÐINGUR FVFI

Aritun aðalhönnuðar: *[Signature]*

M. 1:200  
 R. G.V.  
 T. G.V./L.V.  
 Dags. Név. 2015. Nr. 1593-3-1.