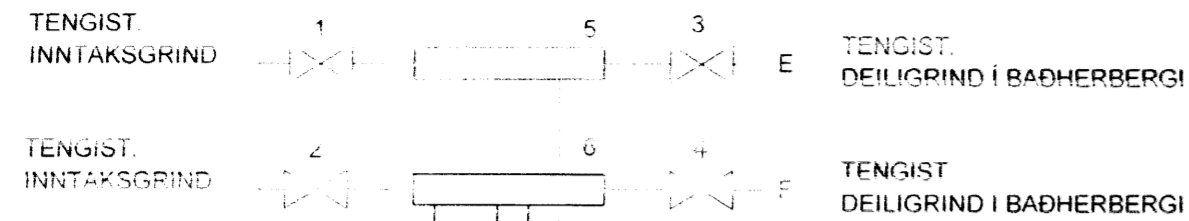


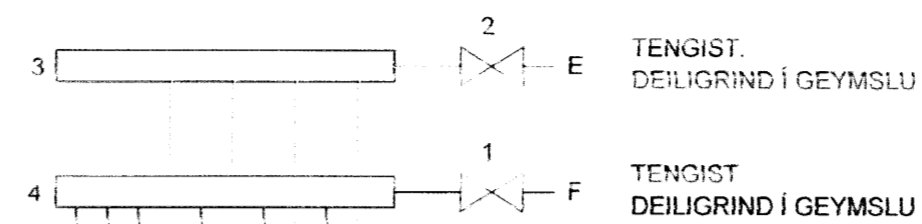
STAÐSETT Í GEYMSLU
NEYSLUVATN DEILIGRIND RÖR Í RÖR



SKÝRINGAR

- 1 STOPPLOKI ø20
 - 2 STOPPLOKI ø20
 - 3 STOPPLOKI ø20
 - 4 STOPPLOKI ø20
 - 5 DEILIRÖR FYRIR HEITT VATN
 - 6 DEILIRÖR FYRIR KALT VATN
- LOGN SEM FER INN Í BAÐHERBERGI
OG TENGIST VIÐ AÐRA DEILIGRIND SKAL
VERA 26x3 0
SJA TEIKN 12102-P05

STAÐSETT Í BAÐHERBERGI
NEYSLUVATN DEILIGRIND RÖR Í RÖR

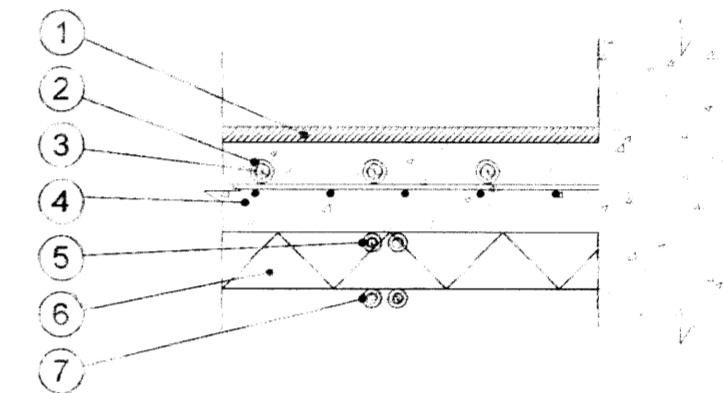


SKÝRINGAR

- 1 STOPPLOKI ø20
- 2 STOPPLOKI ø20
- 3 DEILIRÖR FYRIR HEITT VATN
- 4 DEILIRÖR FYRIR KALT VATN

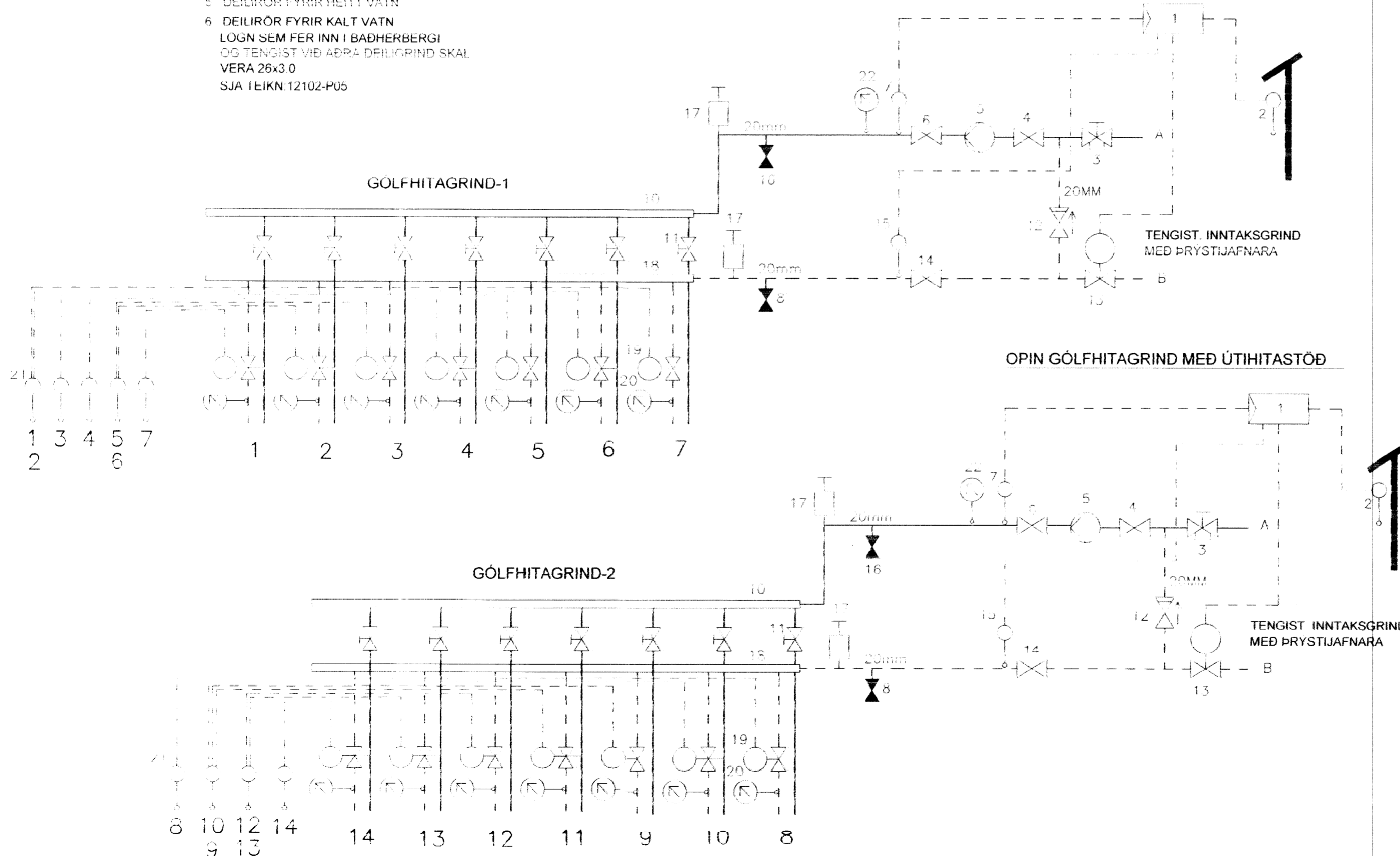
SNIÐ Í BOTNPLÖTU

MKV 1:10



- 1 GÓLFEFNI (PUNNT TEPPI, PARKET EDA FLÍSAM)
- 2 HLÍÐÐAR KÁPA 3/4" SLAGNA ÞAR SEM PÍPA ER STRÖPPUÐ VIÐ JÁRN
- 3 Ø 16 mm PEX GÓLFHITALAGNIR INNSTEYPTAR
- 4 JÁRNBEINT BOTNPLATA
- 5 RÖR Í RÖR (HEITT NEYSLUVATN OG OFNALAGNIR)
- 6 EINANGRUN
- 7 RÖR Í RÖR (KALT NEYSLUVATN)

OPIN GÓLFHITAGRIND MED ÚTIHITASTÖÐ



Útg. Dags Skýring Hannað/Yfirfarið

| | | | | | |
|--|-------------------|-----------------|----------------------------|-----------|--|
| Áritun sérhönnuðar BJÖRN GUSTAFSSON, KT. 180550-4889 | | | | | |
| Verkhöf BRÚNAVEGUR 18A ASGARDUR, GRIMSNESHREPPUR | | | | | |
| Verkhliut LAGNIR SKÝRINGAR OG DEILIGRINDUR FYRIR GÓLFHITA OG NEYSLUVATN | | | | | |
| Hannað AÞ | Teiknað AÞ | Yfirfarað BG | Kvarði 1:50 / 1:10 / A2 | Síða - | |
| Dags 20.08.2015 | Verkefni 12102 | Teikning P05 | Útgáfa - | | |