

**Ásmundarstaðir, Ásahreppi.**

Landnr: 165266  
 Stærð húss brúttó: 849,0 m2  
 Rúmmál br. 3.162,5 m3

Byggingarlýsing: MHL 51

**Starfseni**  
 Fyrirhugað er að reisa atvinnuhúsnæð, eldshús. Húsið er byggt úr steiptum samlokuelningum. Húsið er á 1 hæð.  
**Burðarvirki og einangrun:**  
 Húsið er allt byggt úr steiptum samlokuelningum, sókkjar og veggir hússins eru steiptir saman sem ein eining. Einingar eru byggðar upp úr 150mm burðarvegg, 100mm einangrun og 70mm veðurhlíf. Sókkjar eru einangraðir að utan með 75 mm einangrun og fylltir með þjöppuðu frostríu fyllingarefni. Botnplatan er staðsteipt og einangruð með 100 mm plastiinangrun undir allri plötu. Gólfhlid verður steiptur í botnplötuna.  
 Milliveggir eru 120mm forsteyptar einingar.  
 Þak er borð upp á limtrébita "Bumerang" Milli burðarbitana koma limtrébitar. Þak er síða byggt upp með yfirlingum.

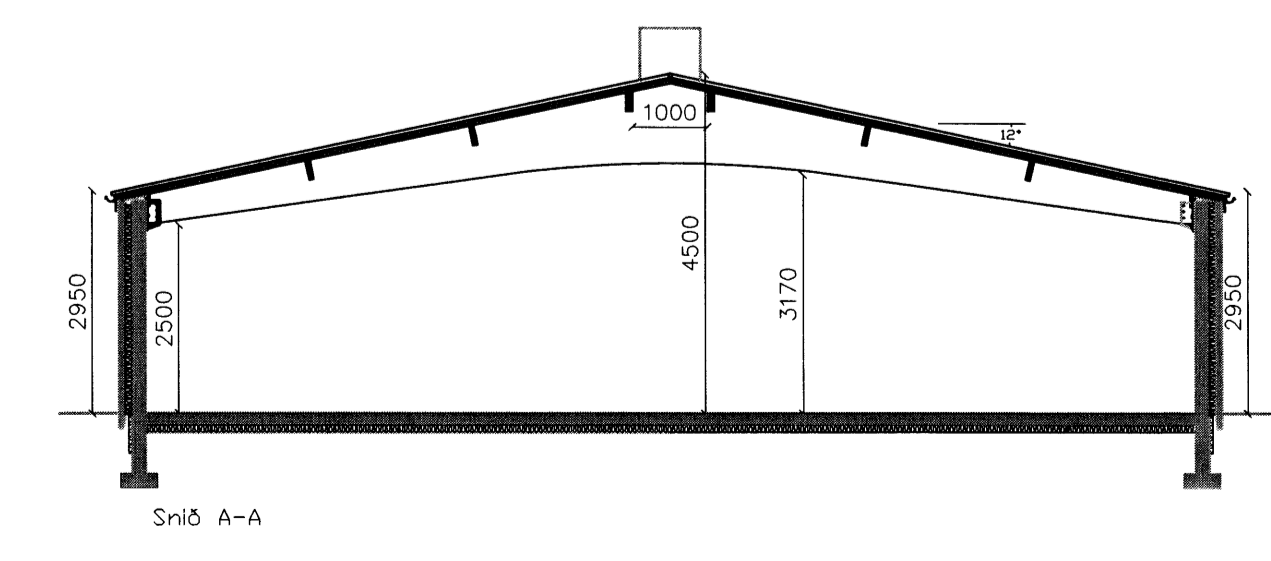
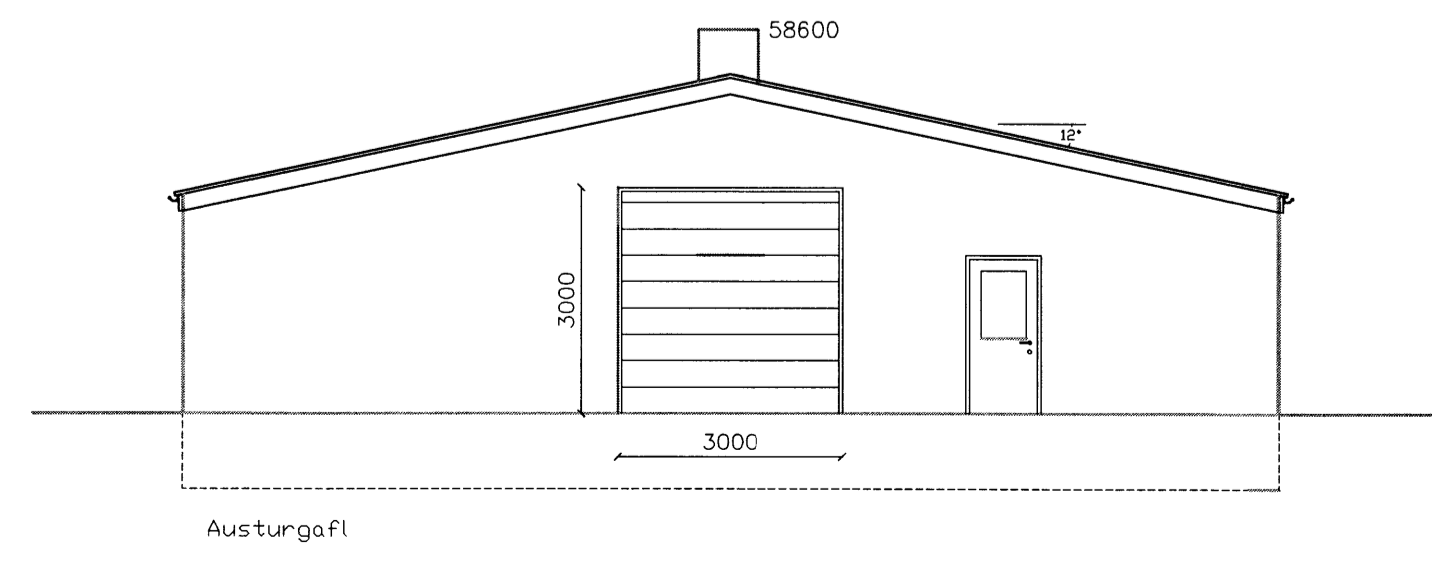
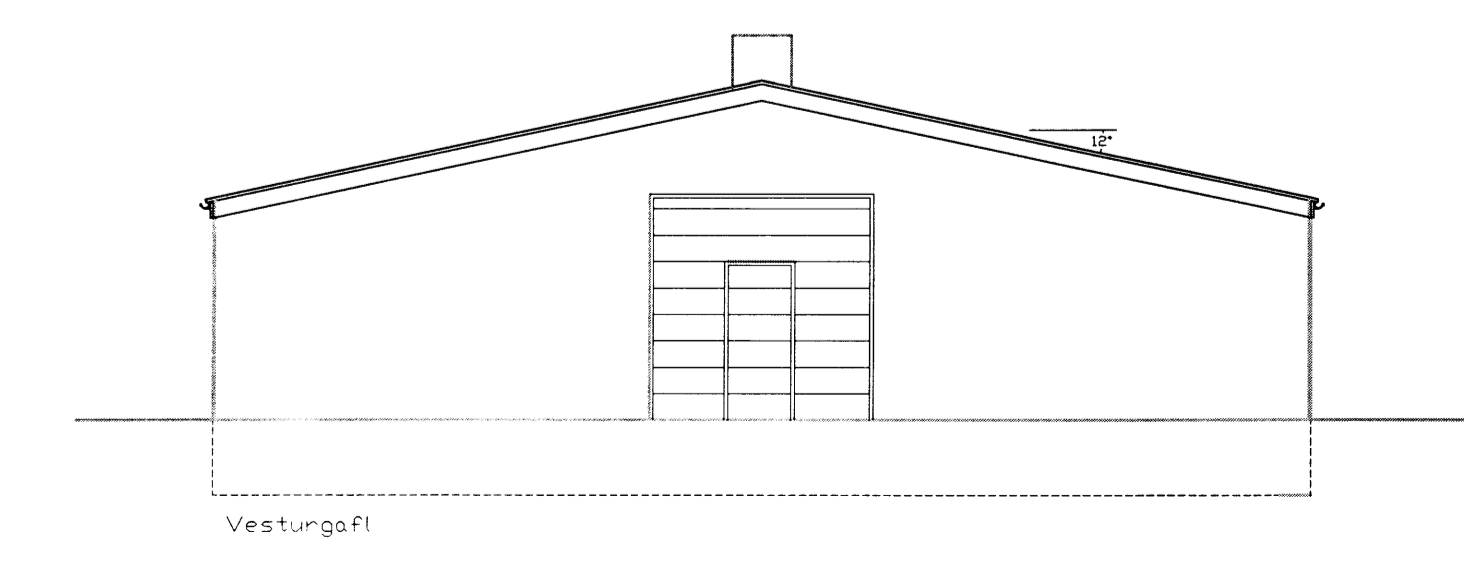
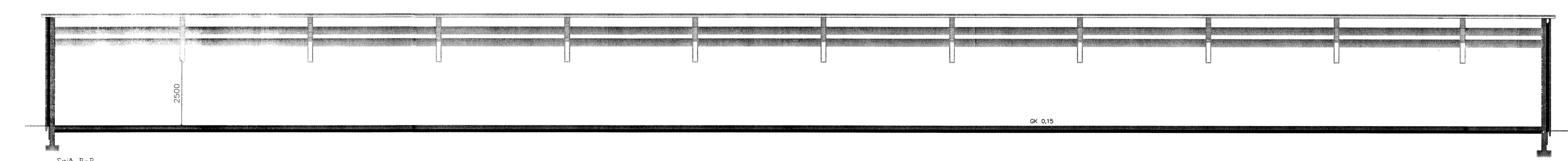
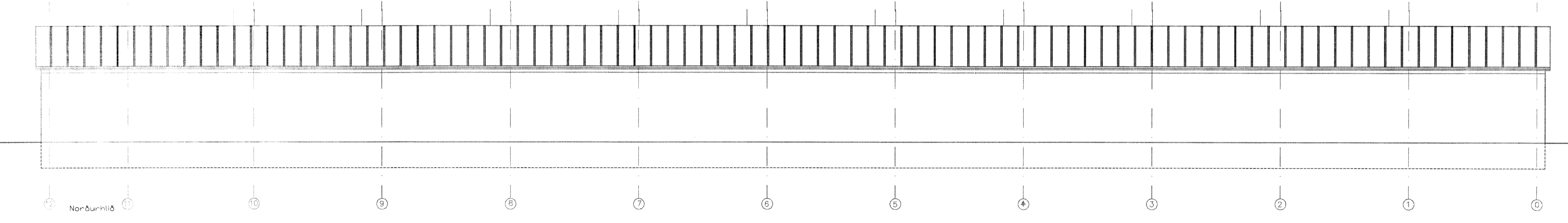
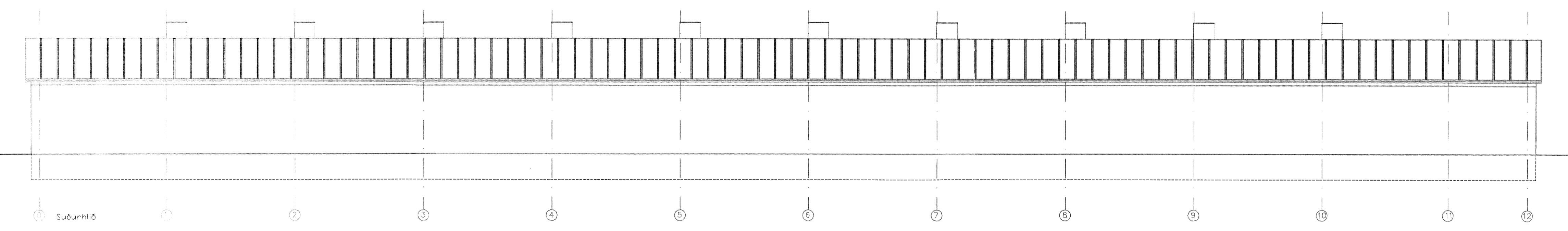
**Kólnunartölur:**  
 Húsnæðli mun uppfylla kröfur byggingarreglugerðar um kólnunartölur fyrir hús sem er með innihattig 18 gráður C og mela.  
 U-gildi  
 Þak: 0,26(W/m2k)  
 Útveggur: 0,3(W/m2k)  
 Gluggar: 2,0(W/m2k)  
 Hurðir: 3,0(W/m2k)  
 Gólf: 0,3(W/m2k)

**Heilbrigðisettirft:**  
 Húsnæðli er skilgreint sem atvinnuhúsnæðli fyrir léttan lönað / Eldshús og skal uppfylla lög um matvæli nr. 93/1995 m.s.b. og/öða lögum um hollustuhætti og mengunavarnir nr. 7/1998 m.s.b. Í húsnæðinu ber rekstraraðila að afta starfsleyfis Heilbrigðisettirftedfar Ásahrepps. Mengunavarnaðila að frávetu og útblástur verður komið fyrir í samræmi við ákvörðun heilbrigðisnefndar.

**Brunavarnir:**  
 Auk þeirra brunavarna sem sýndar eru myndrænt á aðaluppdrætti (afstaða, höftun, flóttaleiðir, staðsetning útlösa o.fl.) komi eftirlitandi texti fram á teikningu.

**BRUNAVARNIR**

**Notkunarskilmálar**  
 Byggingin er í notkunarlokk 1, eldshús með mjög takmörkuðu brunaálagi. Byggingin er með mjög takmörkuðu brunaálagi, því er húsið haft sem eitt brunahöf. Setfir verður upp reykskynjarar í húsið tengdir vaktmanni.  
 Að jafnaði er aðeins 1 starfsmaður starfandi í húsinu á hverjum tíma.  
 Handstökkvibunabur  
 Handstökkvibunabur 2 stk. 6 kg dultækni staðsett við innganga í byggingu.  
 Reyklosun  
 Reyklosun er um lönaðarhurðir á gaffil og loftræstihjúla í mæli.  
 ÚT-ljós og neyðarlýsing  
 skv. ÍST EN 1838 og ÍST EN 50172.  
 Flóttaleiðir  
 Flóttaleiðir skv. teikningu. Hurðir í flóttaleið skal vera hægt að opna (innan frá) án lykils eða verkfæra. Einn starfsmaður er að jafnaði við störf og gjörþekkir hann aðstaðir í húsinu.  
 Þakelningar verða PIR 80mm sem eru í flokk 2. (Euroclass flokkur B-s2,d0 skv. ÍST EN 13501-1). Gólfefni í flokki G.  
 Brunahöftun  
 Byggingin verður öll eitt brunahöf.  
 Viðhald brunavarna  
 Selja skal upp eigið eldvarnaefnirískerfi fyrir bygginguna.  
 Aðkoma slökkviliðs  
 Helmasátun hússins skal vera staðsett í merktum rauðum skáp/plasthöld við aðalíngang.



Drögmálar	Daga	Forfarjafnd	14-26
		Ásmundarstaðir	05-01 2015
		Eldshús mhl. 51	1:100
		Grunnmynd, áttit og sneiðing	A3
		Vigfus Halldórsson	Vigfus Halldórsson
		Vigfus Halldórsson BFI	
		Biskupsgata 3, 113 Reykjavík	
		S:8984908 / vigfus.h@internet.is	