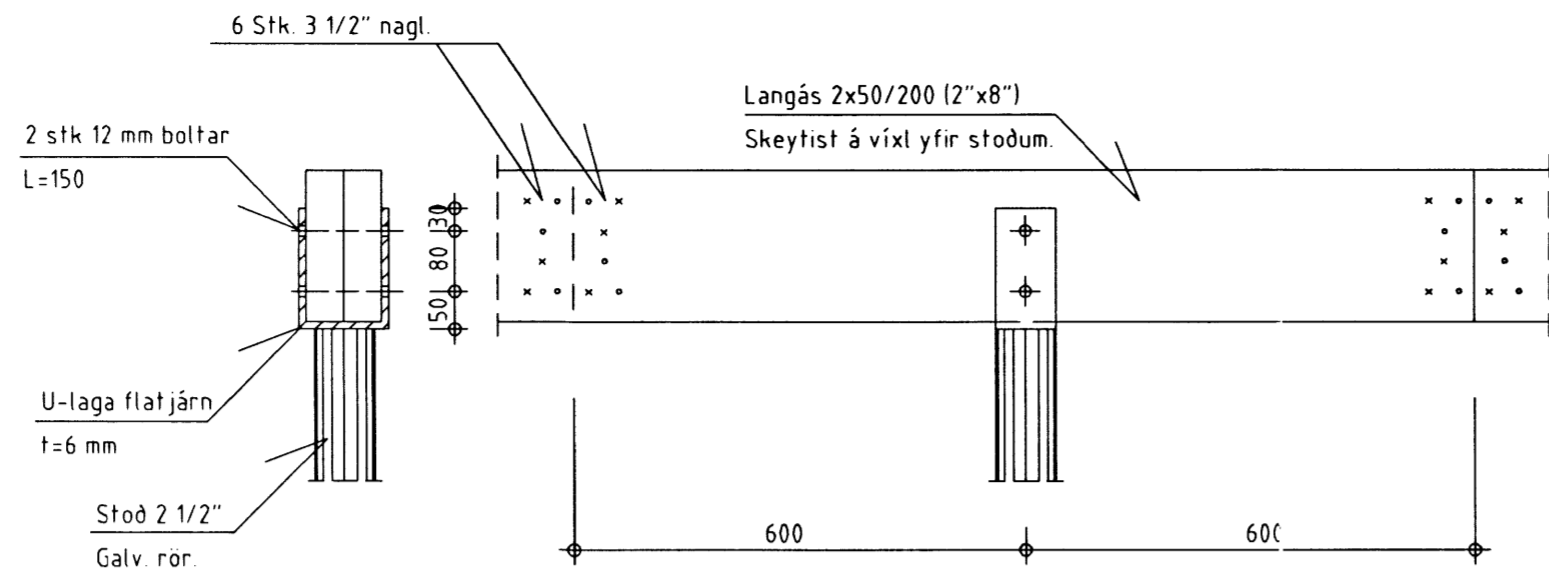
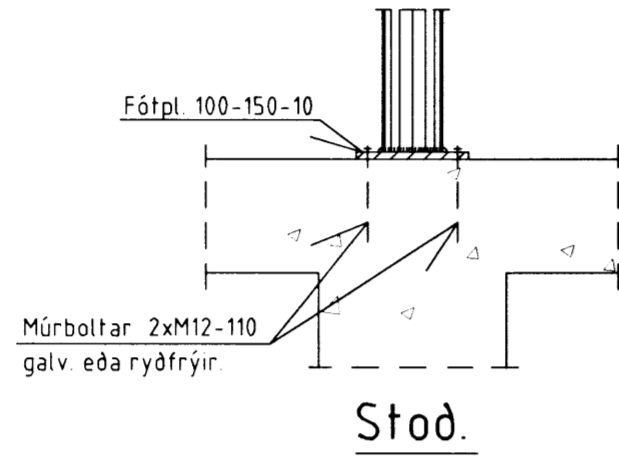


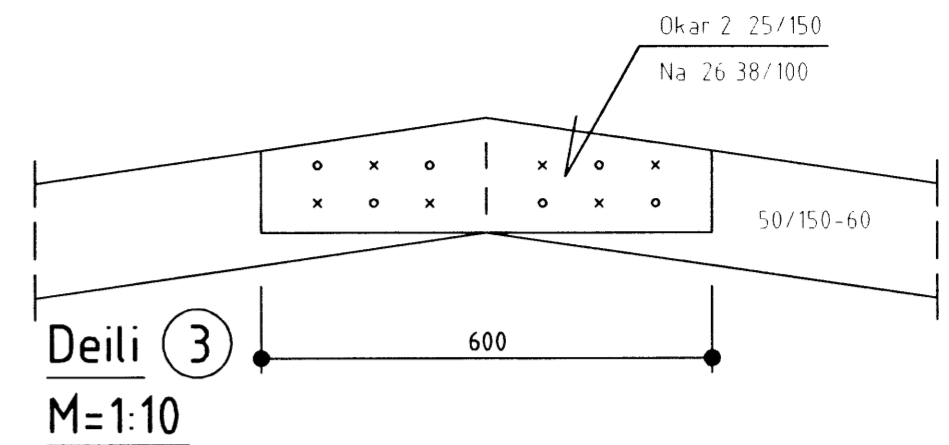
Deili ④  
Bitasæti við steipta vegg  
M = 1:10



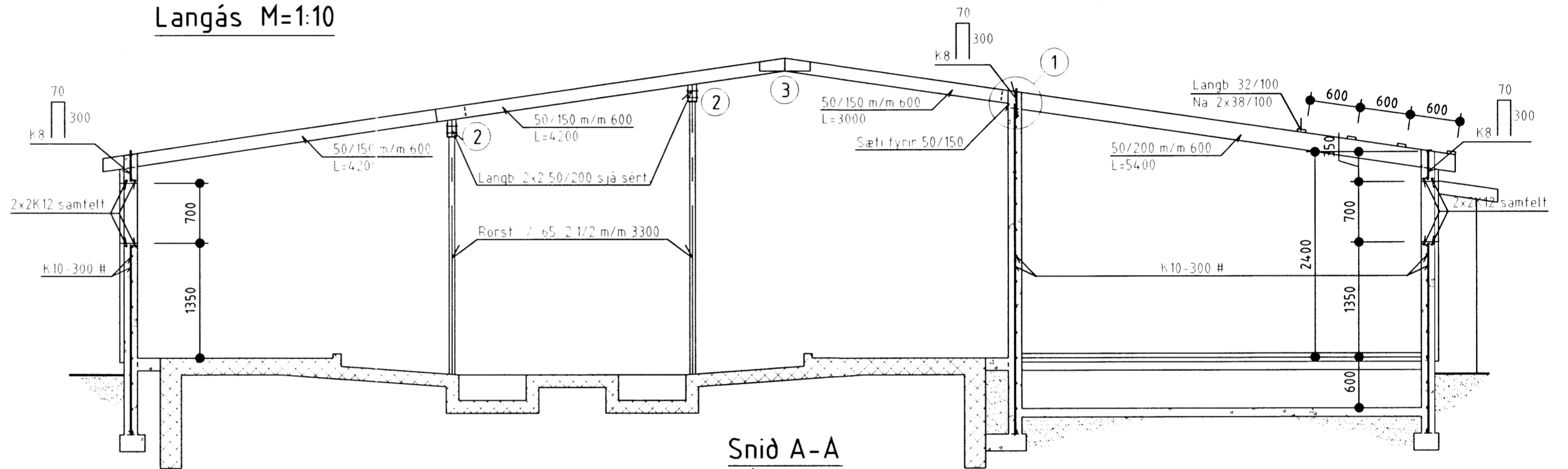
Langás M=1:10



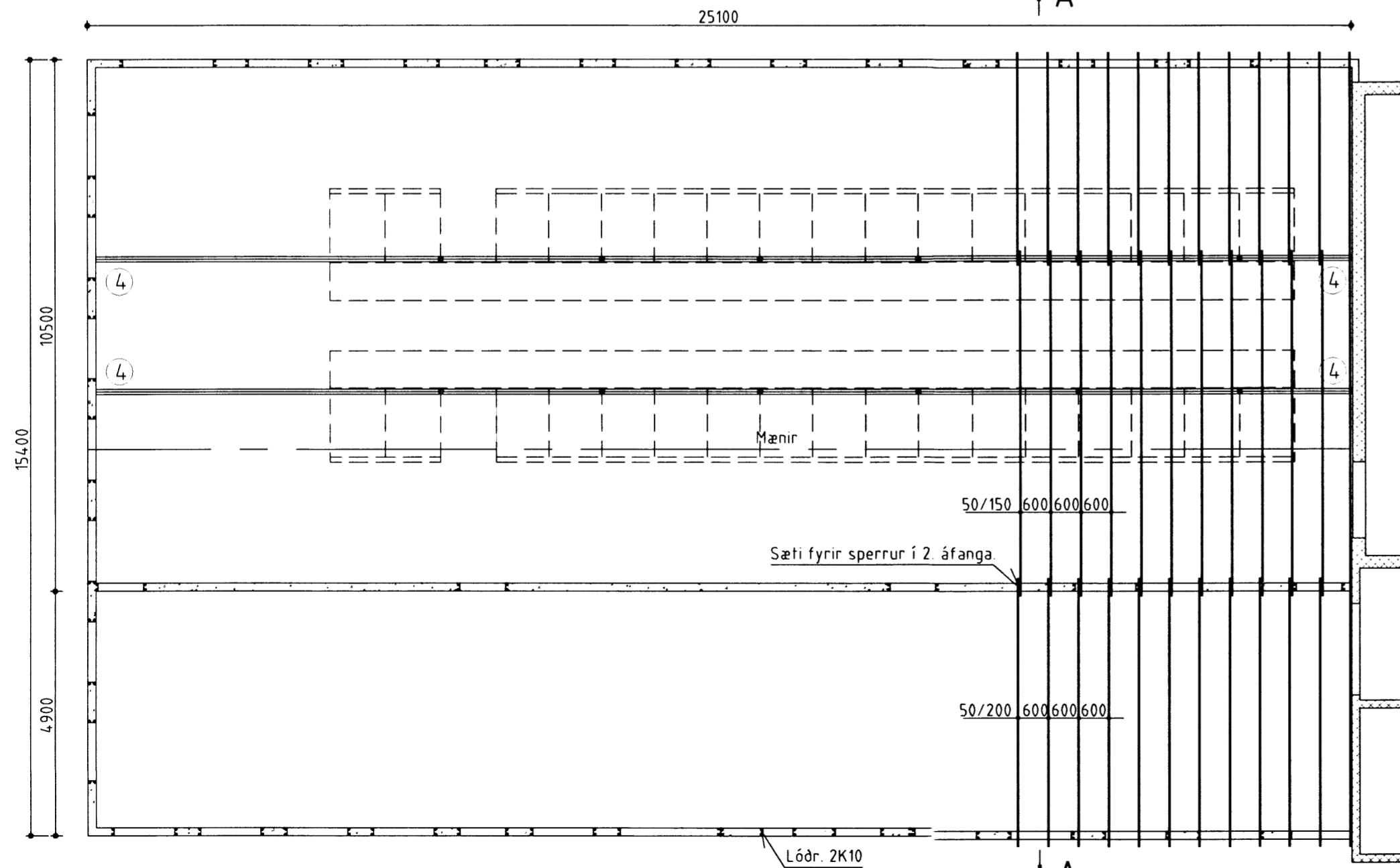
Stod.



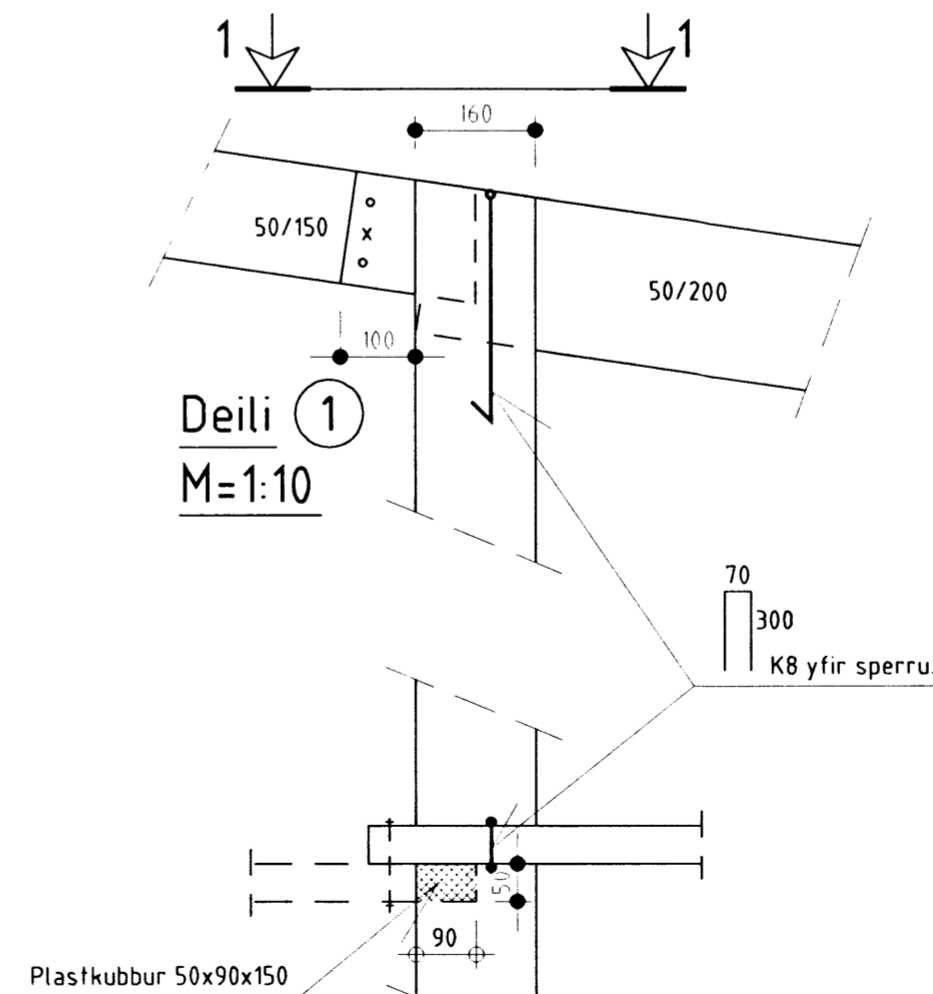
Deili ③  
M=1:10



Snið A-A  
M = 1:50

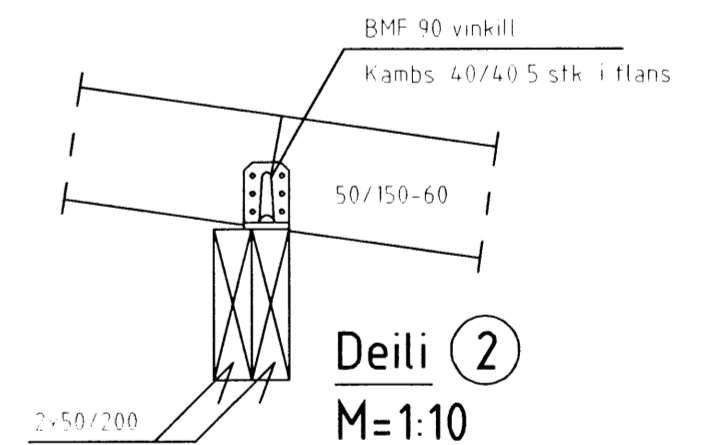


Grunnmynd af þaki  
M=1:100



Deili ①  
M=1:10

Snið 1-1  
M=1:10



Deili ②  
M=1:10

BYGGINGAÞJÓNUSTA BÆNDASAMTAKA ÍSLANDS	Verk nr: 0511-10
BÆNDAHÖLLINNI, HAGATORGI, REYKJAVÍK sími 5630300	Blað nr: 5 af:
Hrafnkellsstaðir, Hrunamannahr. Árn.	Mkv: 1:10 1:50 1:100
Vidbygging við fjós + Endurbygging	Dags: 21/10/1997
Þak grunnmynd, þversnið og deili.	Breytt:
	Hannað: S.S. Teiknað: E.T.