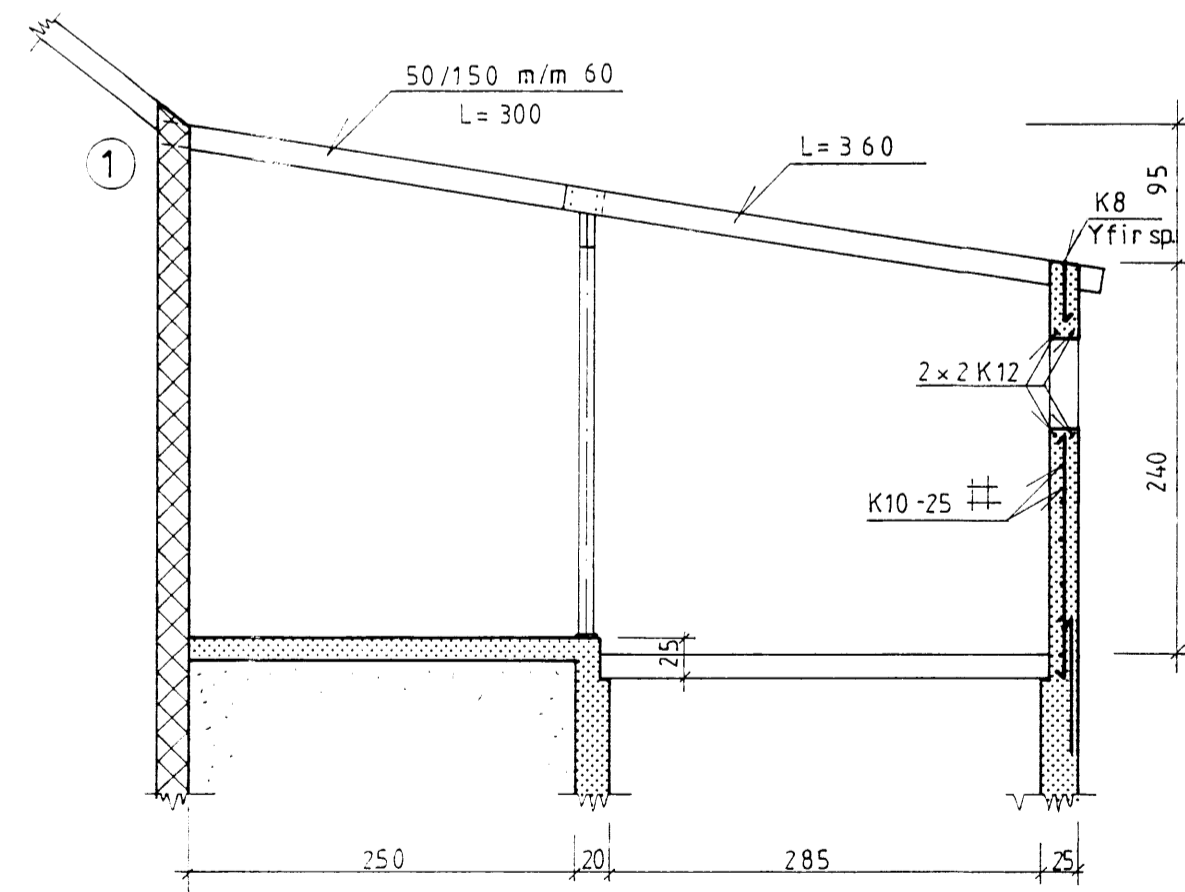
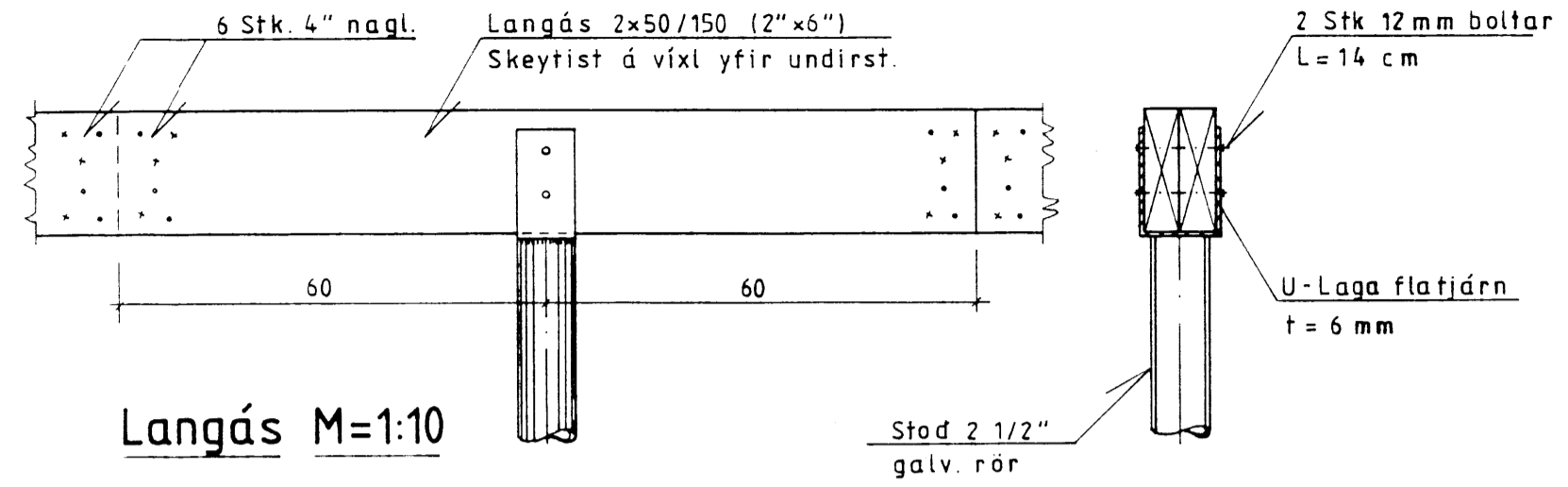


Deili M=1:10

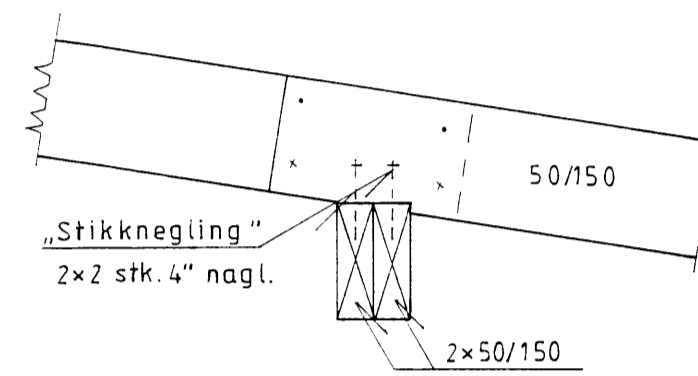
1



Snið þ-þ M=1:50

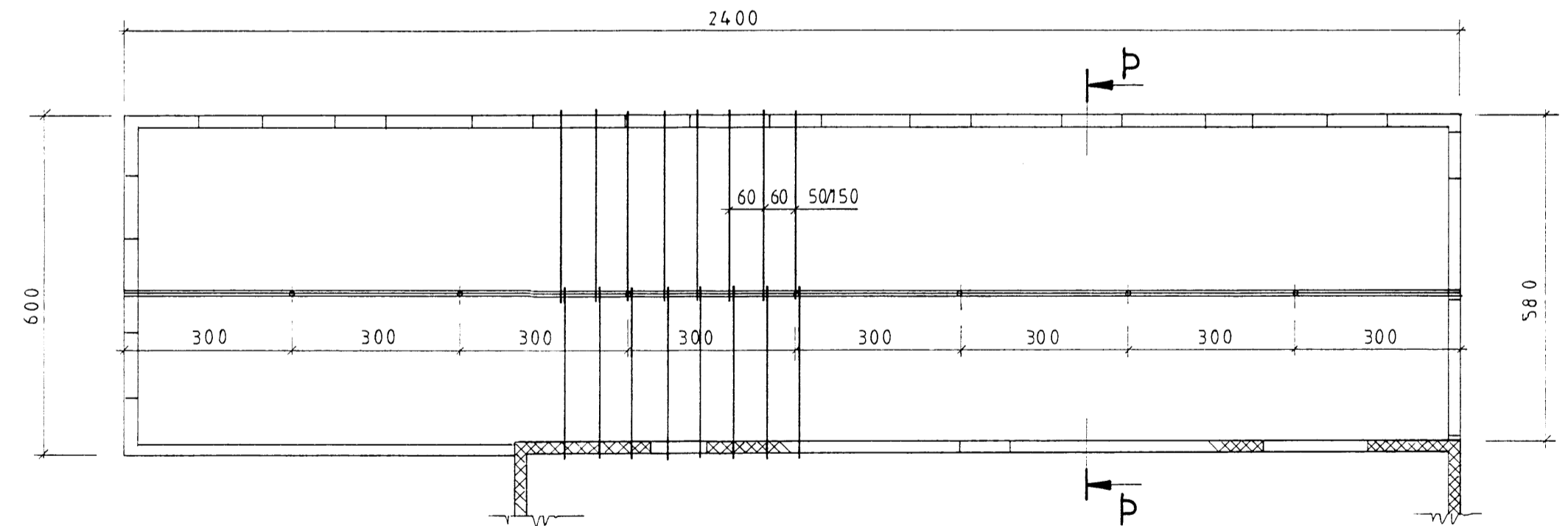
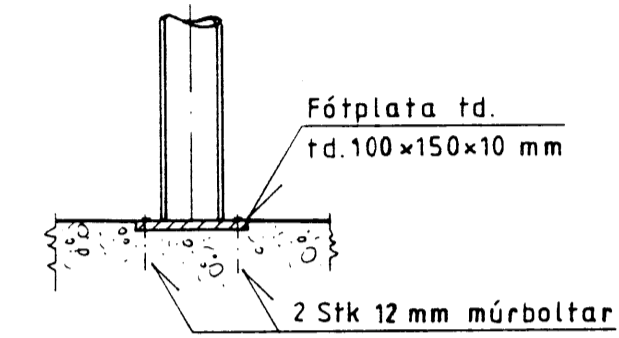


Langás M=1:10



Festing sperra-langás.

M=1:10



Þak grunnmynd M=1:100

6657