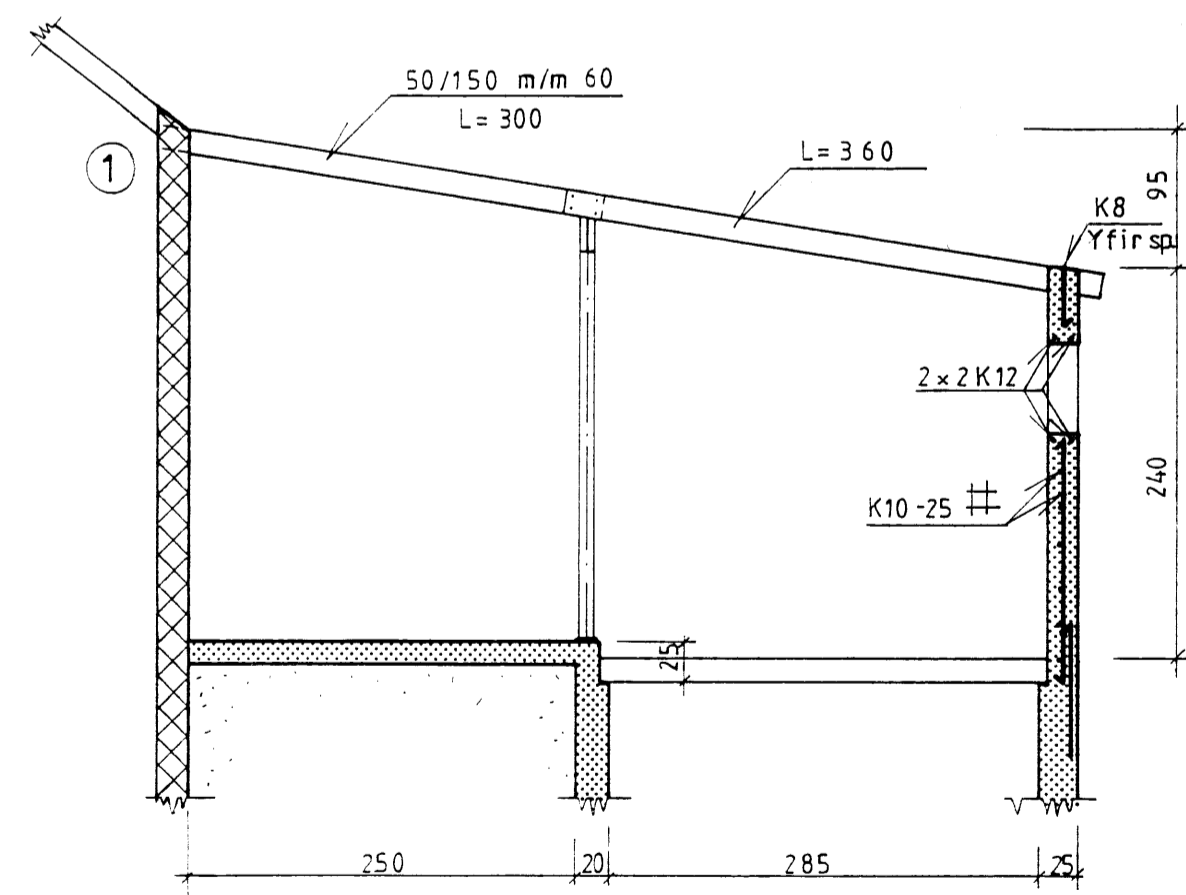
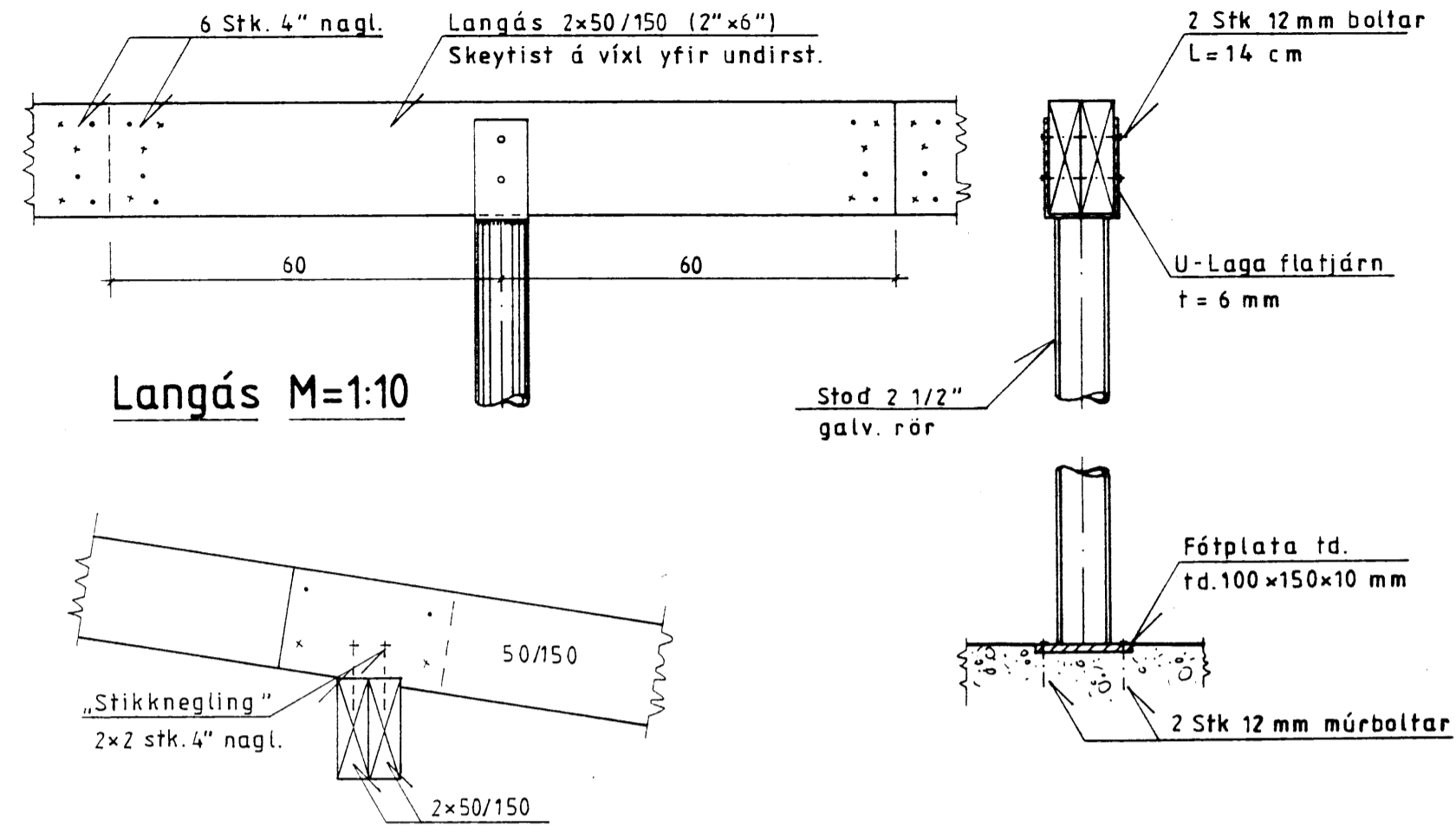


Deili M=1:10

1



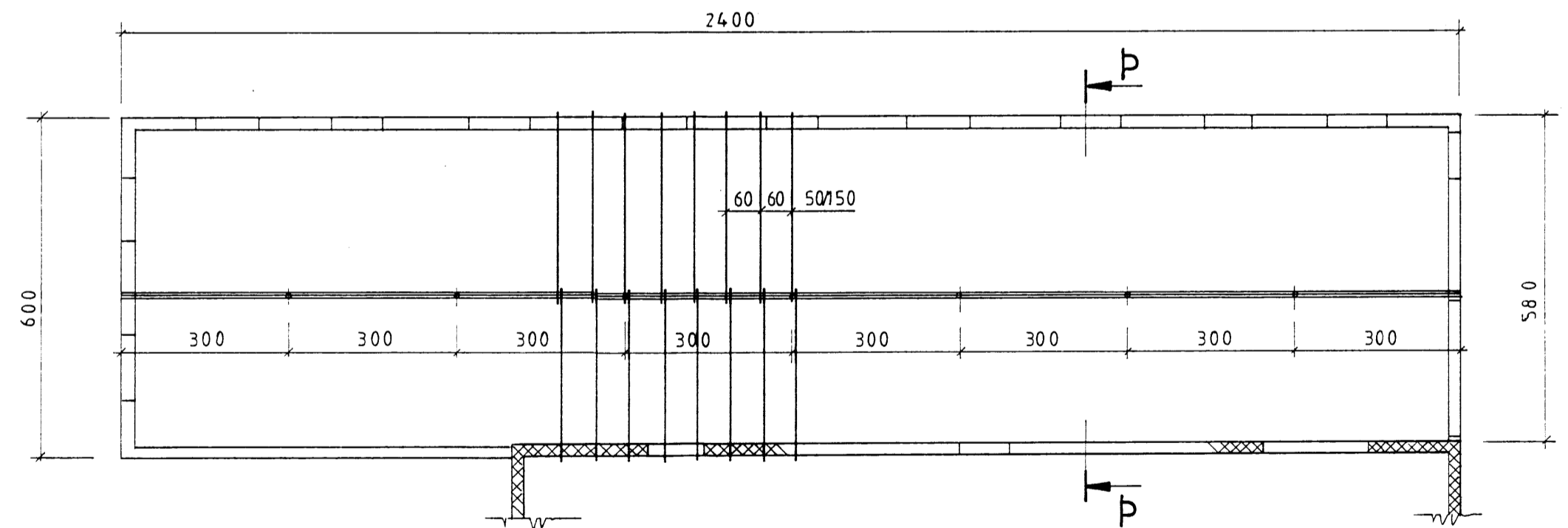
Snid P-P M=1:50



Langás M=1:10

Festing sperra-langás.

M=1:10



Þak grunnmynd M=1:100