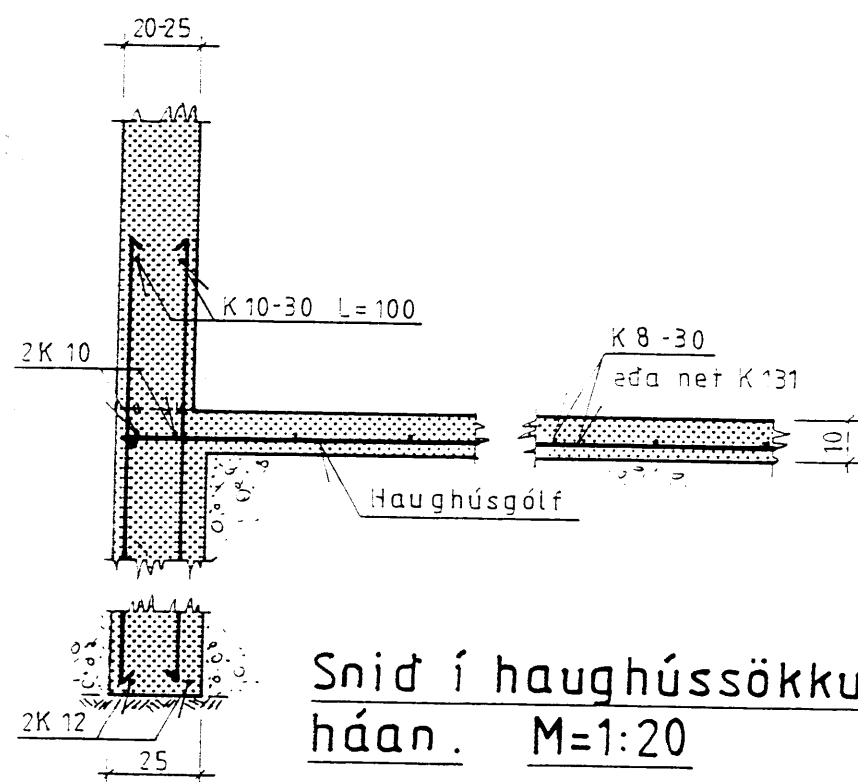
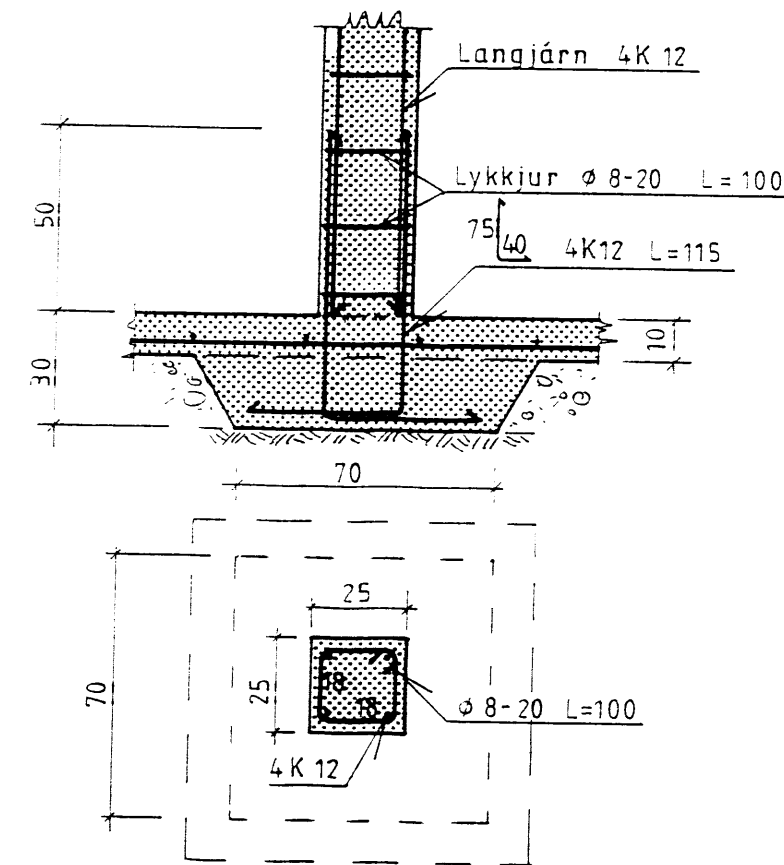


Snid í haughússökkul, lágan. M=1:20



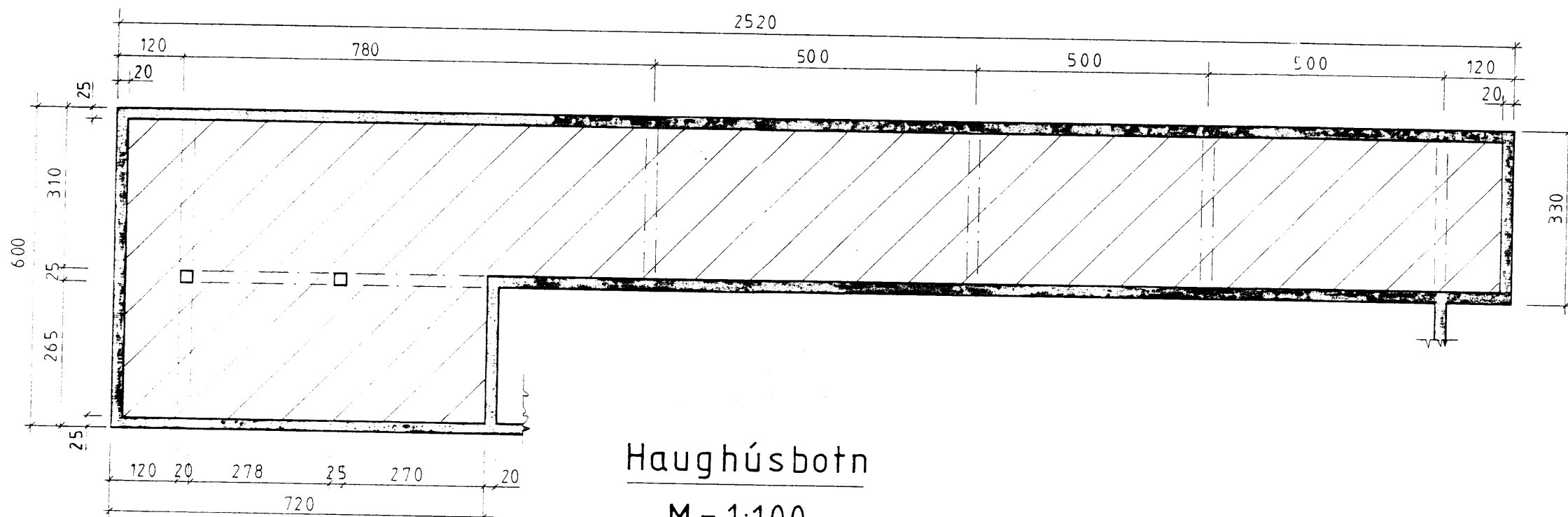
Snid í haughússökkul, háan. M=1:20



Stod/Undirstada. M=1:20

Lauslegt fjórnamann:

K8	_____ kg
K10	_____ kg
K12	_____ kg
K16	_____ kg



Haughúsbotn M=1:100

**Skýringar**

- K10-20 --- Járn í efri brún plötu.
- Járn í neðri brún plötu.

K10-20 eða k10 m/m 20 táknar 10 mm kambstál á hverja 20 cm. # táknar einfalda grind bundna í kross.  
 Bendijárn merkt K skal vera kambstál K400S eða betra (togspennumörk = 400 N/mm<sup>2</sup>). Heimilt er að nota K400S í lykkjur (þvermál beygjuhvings er 3d). Járnum skal haldið í réttri fjarlægð frá mótunum með þar til gerðum kubbum úr steypu eða harðplast. Rétt fjarlægð, sjá töflu um steypuhulu.  
 Allar járnstærðir eru mm. Mál á lykkjum er utanmál. Járnum í efri brún plötu skal haldið með þar til gerðum stólum.  
 Vfxlunarlengd í samskeytum K8 = 40 cm. K10=50 cm. K12=60 cm. Hliðra skal skeytum í plötu.  
 Sigmál steypu skal vera 5-10 cm. 4,5 - 5,5% loftblendi skal nota í alla steypu. Alla steypu skal titra í mótum. Öll steypa hrærist vandlega í vél 1½ mín.  
 Nota skal steypuflokk S. 250

**Umhverfisflokkar og steypa**

Umhverfisflokkar	1) Steypuhula mm	Steypu-styrkleiki	Lýsing (dæmi)
Óvirkt umhverfi (LA)	15	S120-160	Varið gegn verði og raka innanhúss, hlöður, geymsl.
Lítið virkt umhv. (NA)	25	S200-250	Óvarið gegn raka, utan húss, fjós m/öpunum kjallara
Virkt umhverfi (MA)	30	S250	Tærandi efni. T.d. í lokuðum hughúsum og votheysgeymsl.

1) Steypuhula = fjarlægð járna frá yfirborði steypu.

6661.