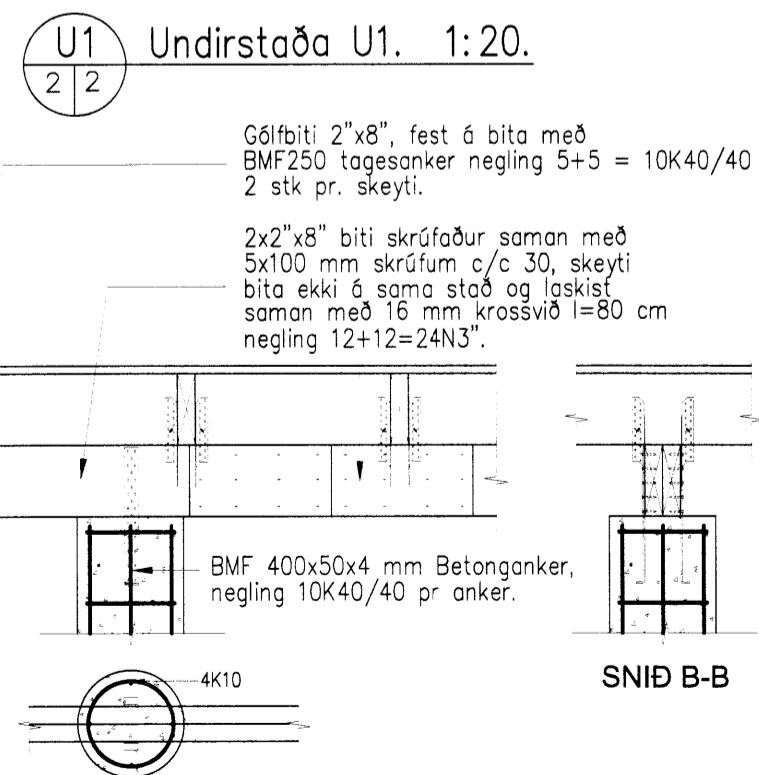
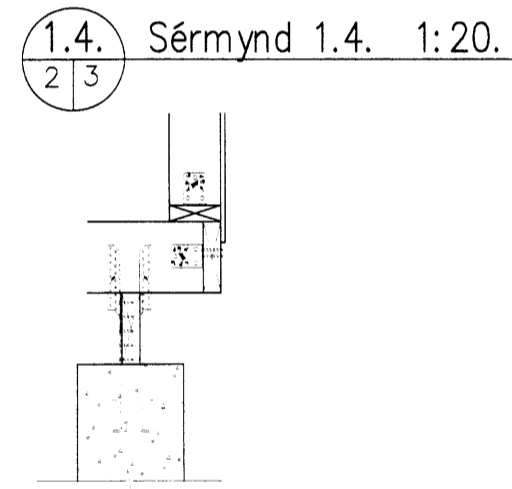
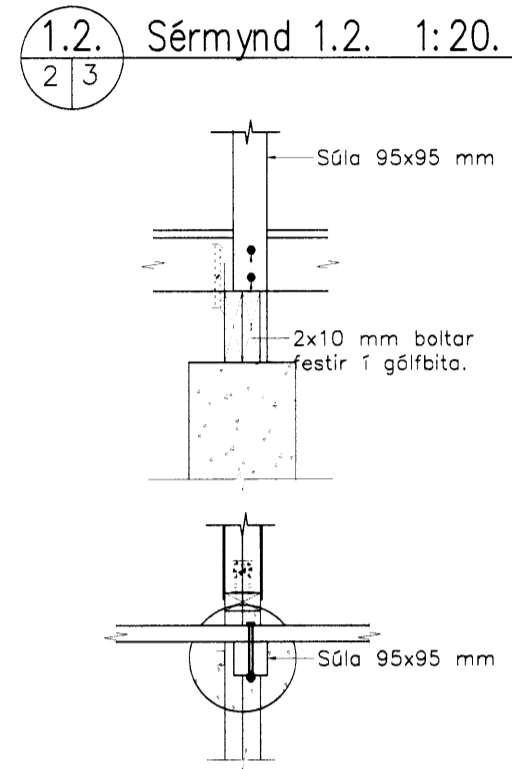
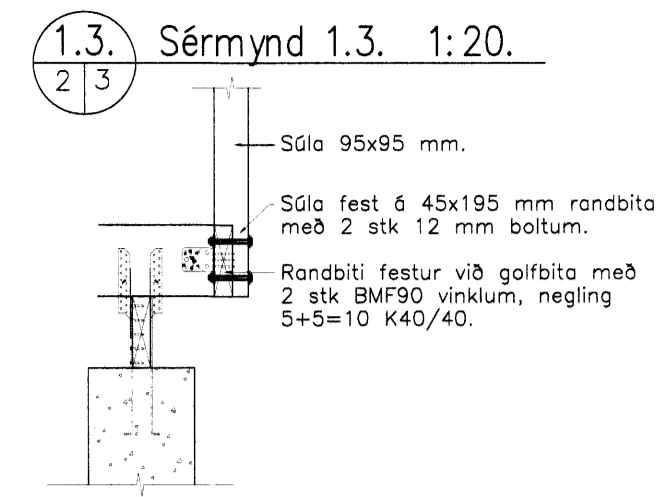
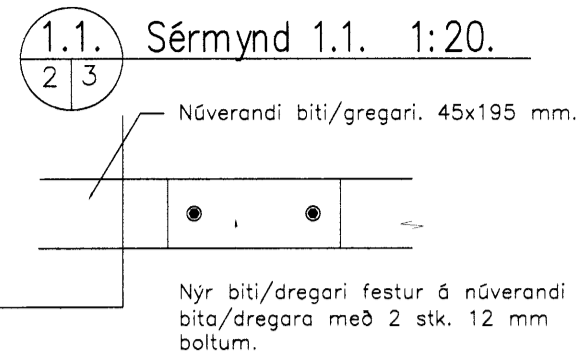
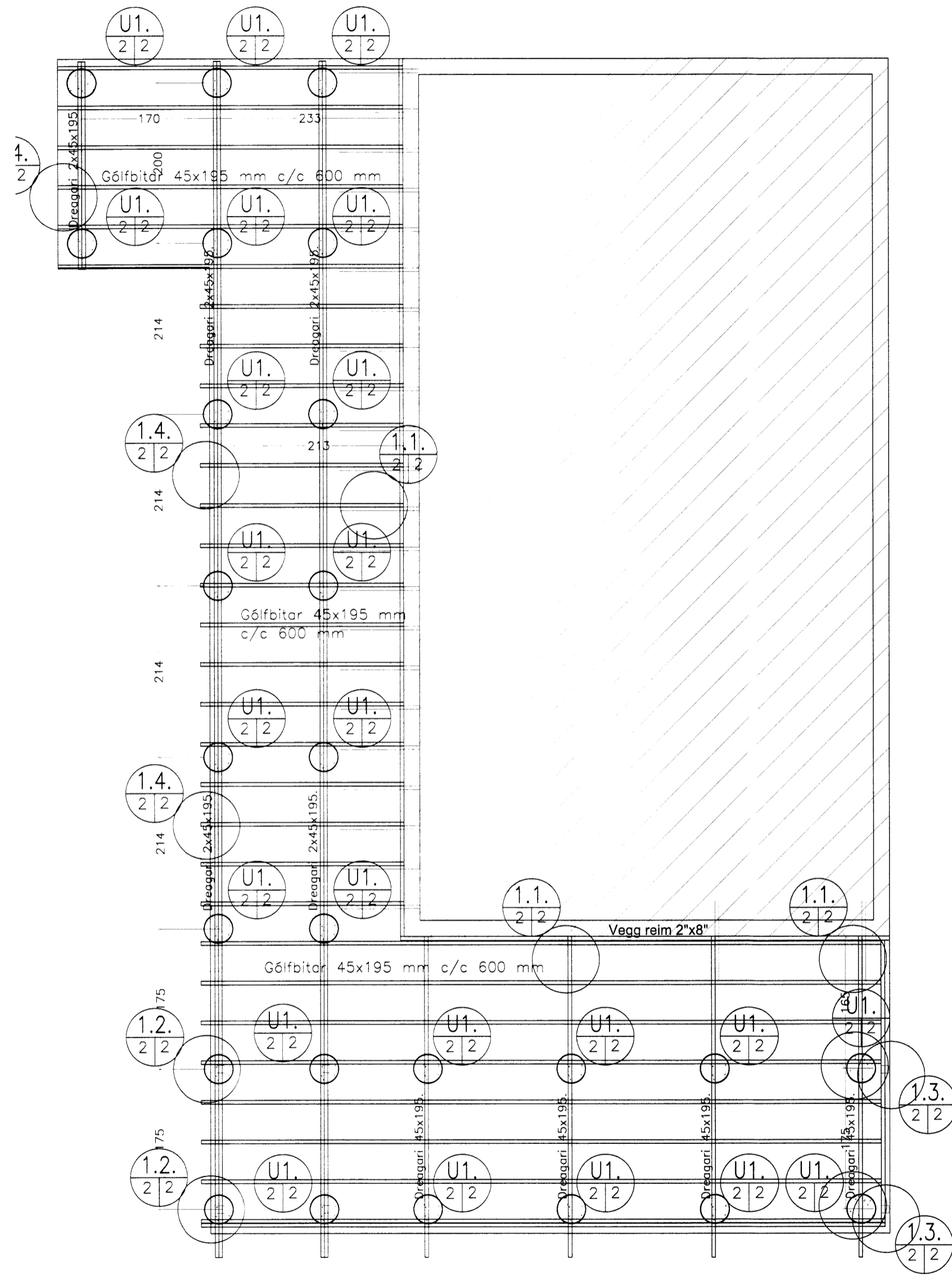


BURÐARVIRKI: Grunnmynd sökklá 1:50



Skipulags- og byggingarfulltrúi Uppsveita.
Yfirfarið
01.09.2015
Guðmundur Sigmundsson
Byggingarfulltrúi

Breytingar:

A: 10.9.2015. GV.

TÓV

TEIKNISTOFAN ÖDINSTORGI,
VERKFRÆÐISTOFA ehf.
Öðinsgötu 7
101 Reykjavík
Netfang: gusti@to.is
Sími: 510 2210

Verkefni: SELHÖLSBRAUT 6, ÖNDVERDANESI. VIÐBYGGING.

Heiti: BURÐARVIRKI: Undirstöður, grunnmynd.

Hönnun: VÍFILL ÖDDSSON
kt. 101237-3629

VERKFRÆÐINGUR
FVFI - FRV

GÚSTAÆ VÍFILSSON
kt. 231163-5069

VERKFRÆÐINGUR
FVFI

KRISTJÁN S. GUDMUNDSSON
kt. 070254-5819

VERKFRÆÐINGUR
FVFI

Áritun aðalhönnuðar:

M. 1:50

R. G.V.

T. G.V./I.V.

Dags. Apríl 2015.

Nr. 1416-1-2A.

6665