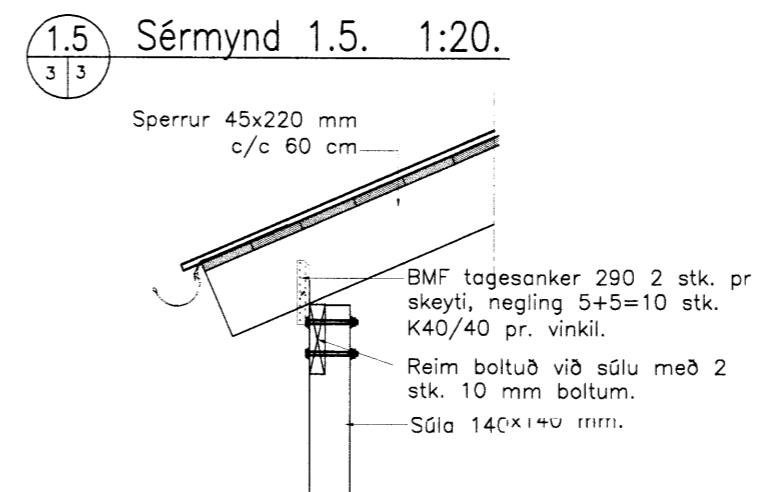
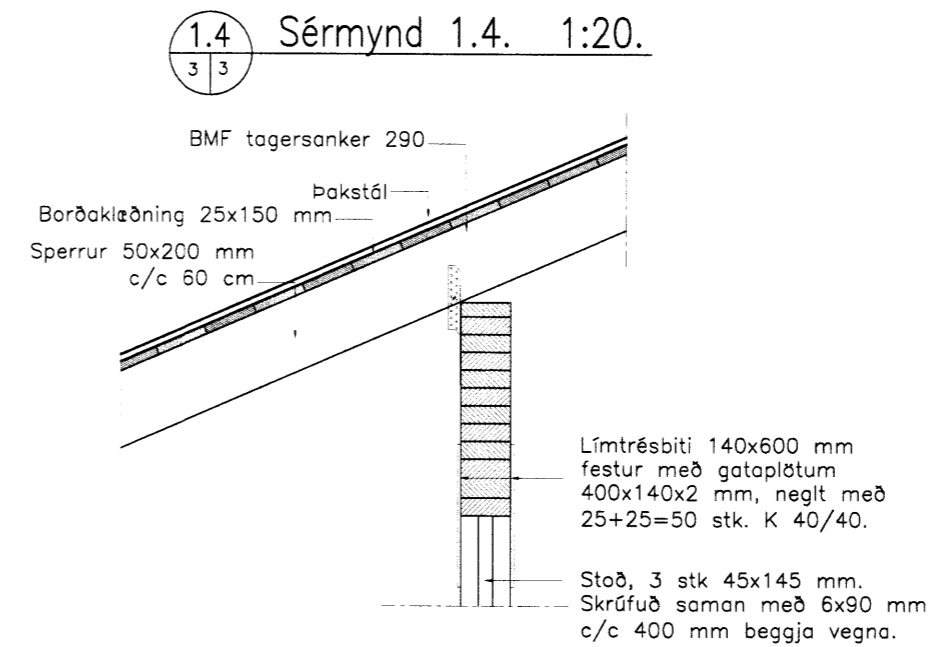
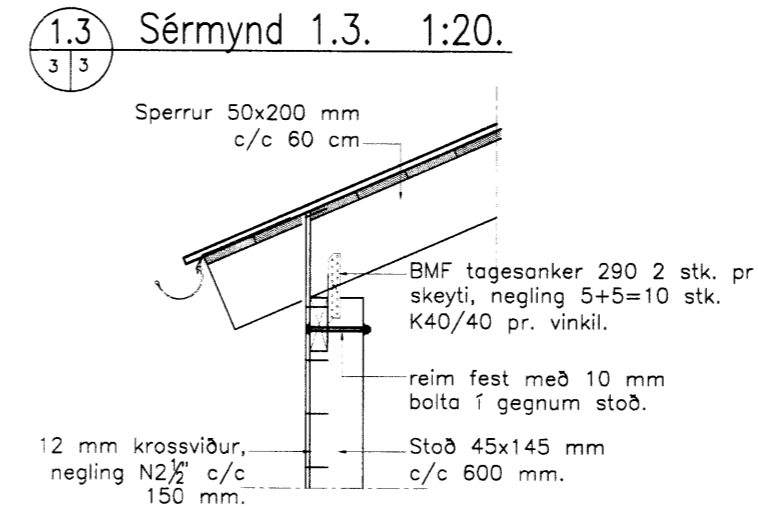
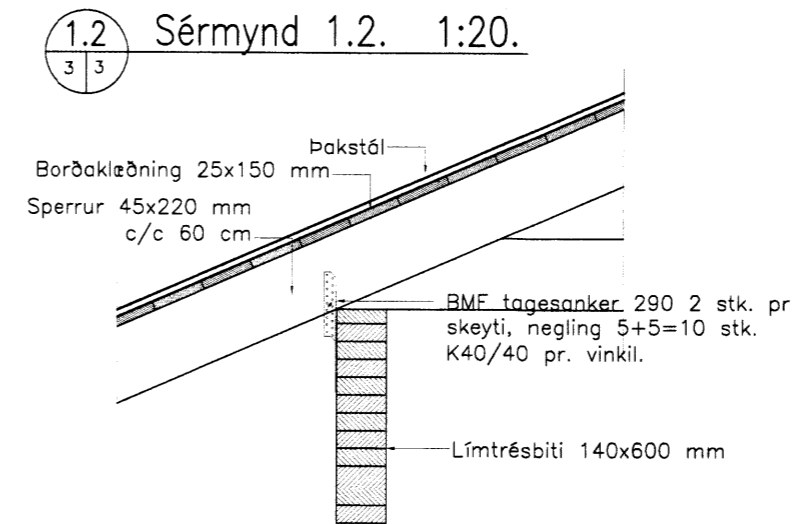
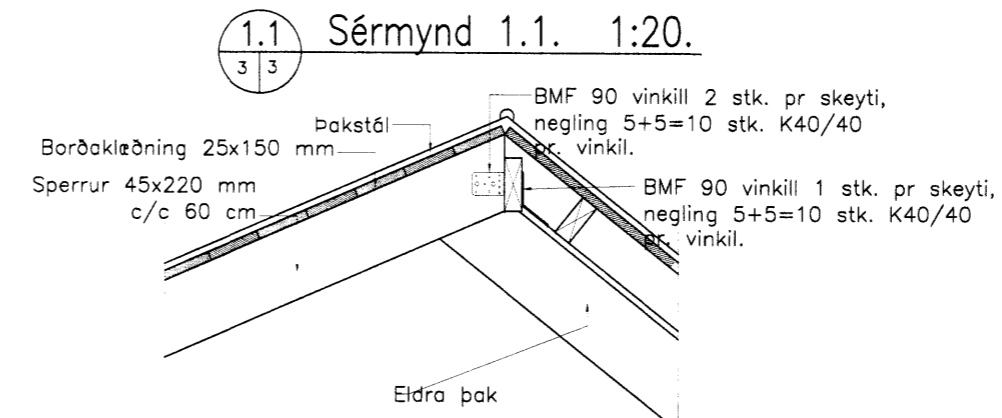
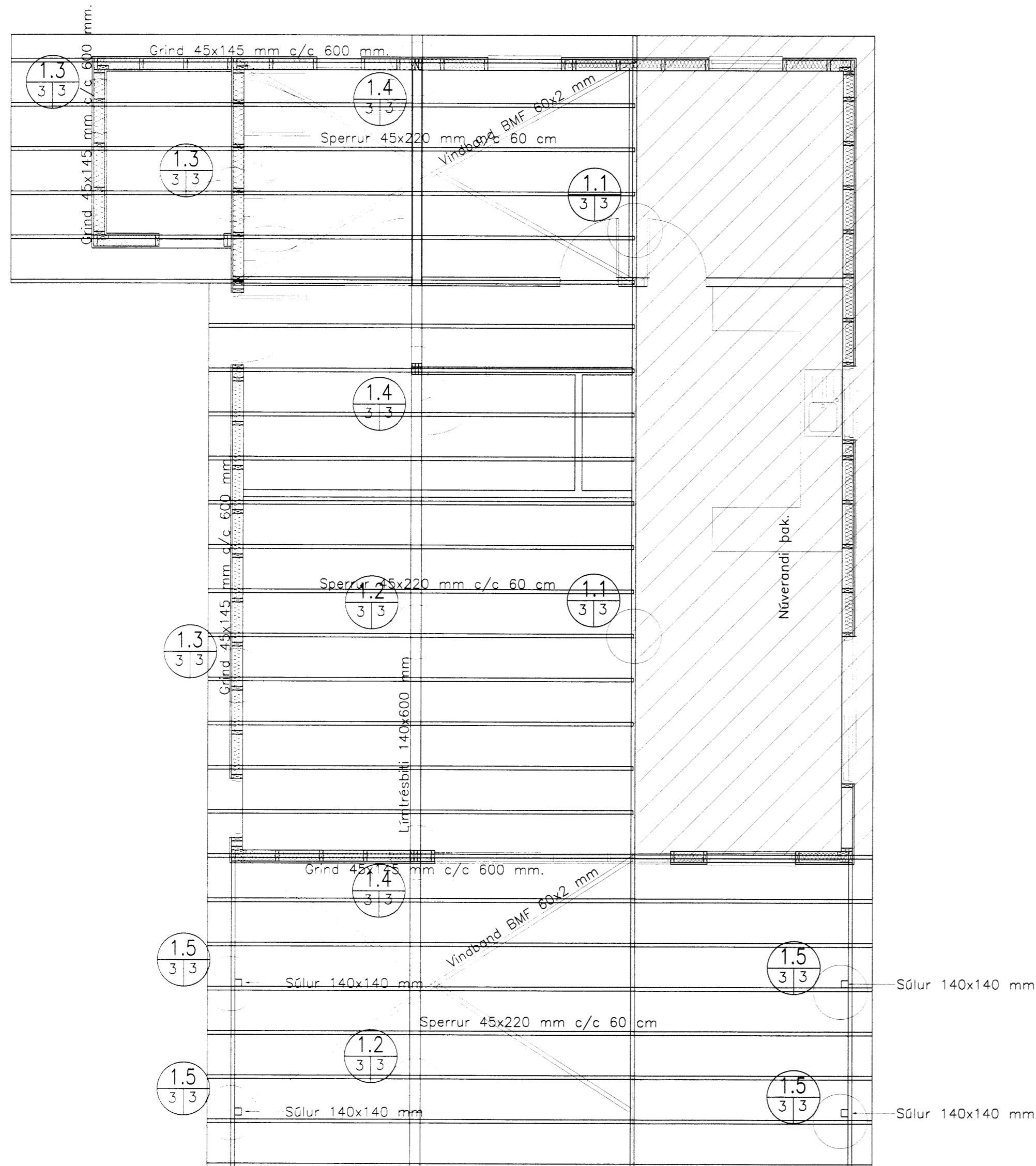


BURÐARVIRKI: Grunnmynd þaks 1:50



Skipulags- og byggingarfulltrúi Uppsveita bs.
Vörferið
 01.09.2015
 f.h. *Ólafur Sigurðsson*
 Byggingarfulltrúi

Breytingar:

A: 10.9.2015. GV.

TÓV	TEIKNISTOFAN ÖDINSTORGI, VERKFRÆDISTOFA ehf.
	Öðinsgötu 7 101 Reykjavík Netfang: gusti@to.is Sími: 510 2210

Verkefni: SELHÓLSBRAUT 6, ÖNDVERÐANESI, VIÐBYGGING.

Heiti: BURÐARVIRKI: Grunnmynd þaks.

Hönnun: VÍFILL ÖDDSSON kt. 101237-3629	VERKFRÆÐINGUR FVFI - FRV
GÚSTAF VÍFILLSSON kt. 231163-5069	VERKFRÆÐINGUR FVFI
KRISTJÁN S. GUDMUNDSSON kt. 070254-5819	VERKFRÆÐINGUR FVFI

Áritun aðalhönnuðar:

M. 1:50
 R. G.V.
 T. G.V./I.V.

Dags. Apríl 2015.

Nr. 1416-1-3A.

6666