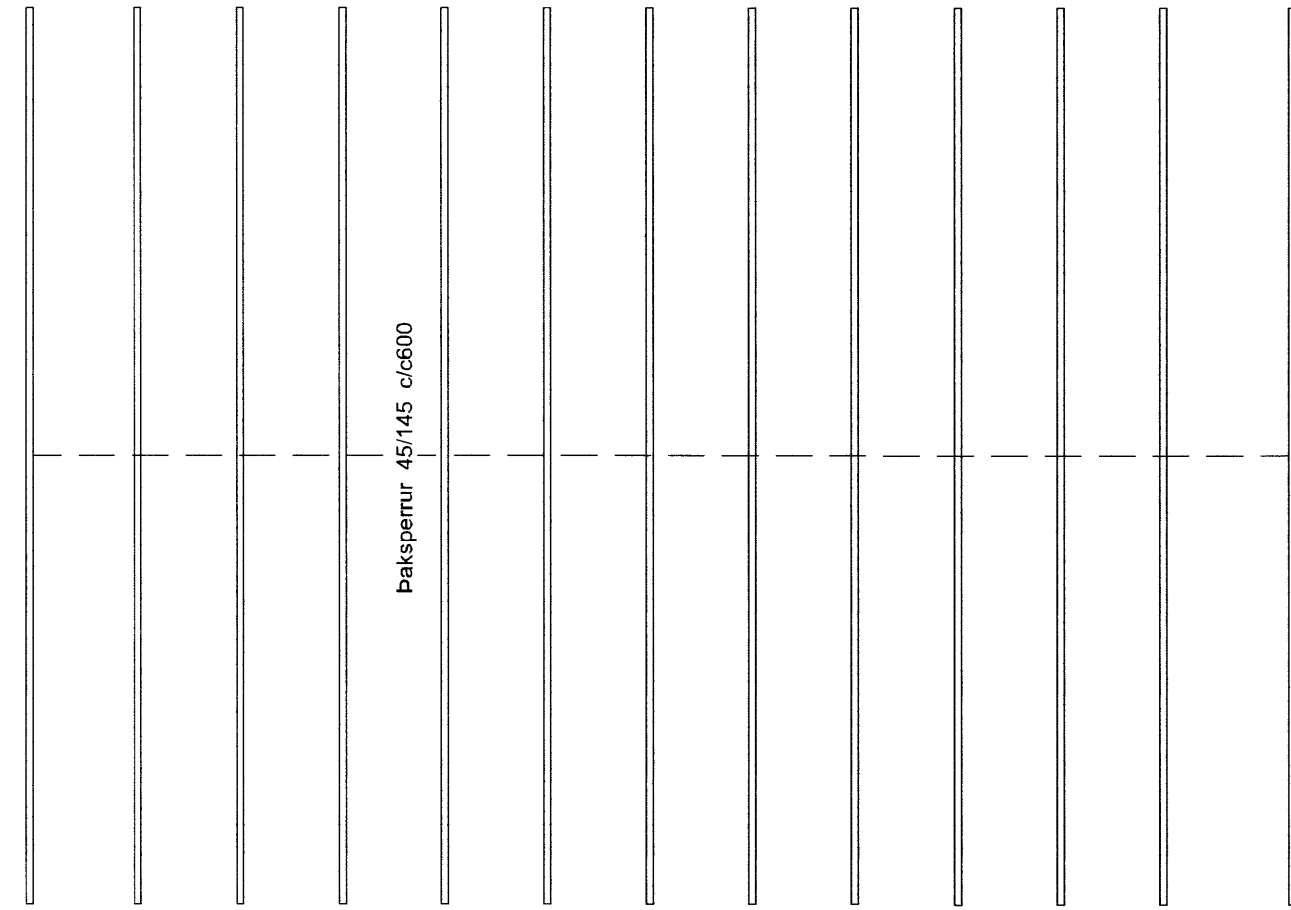
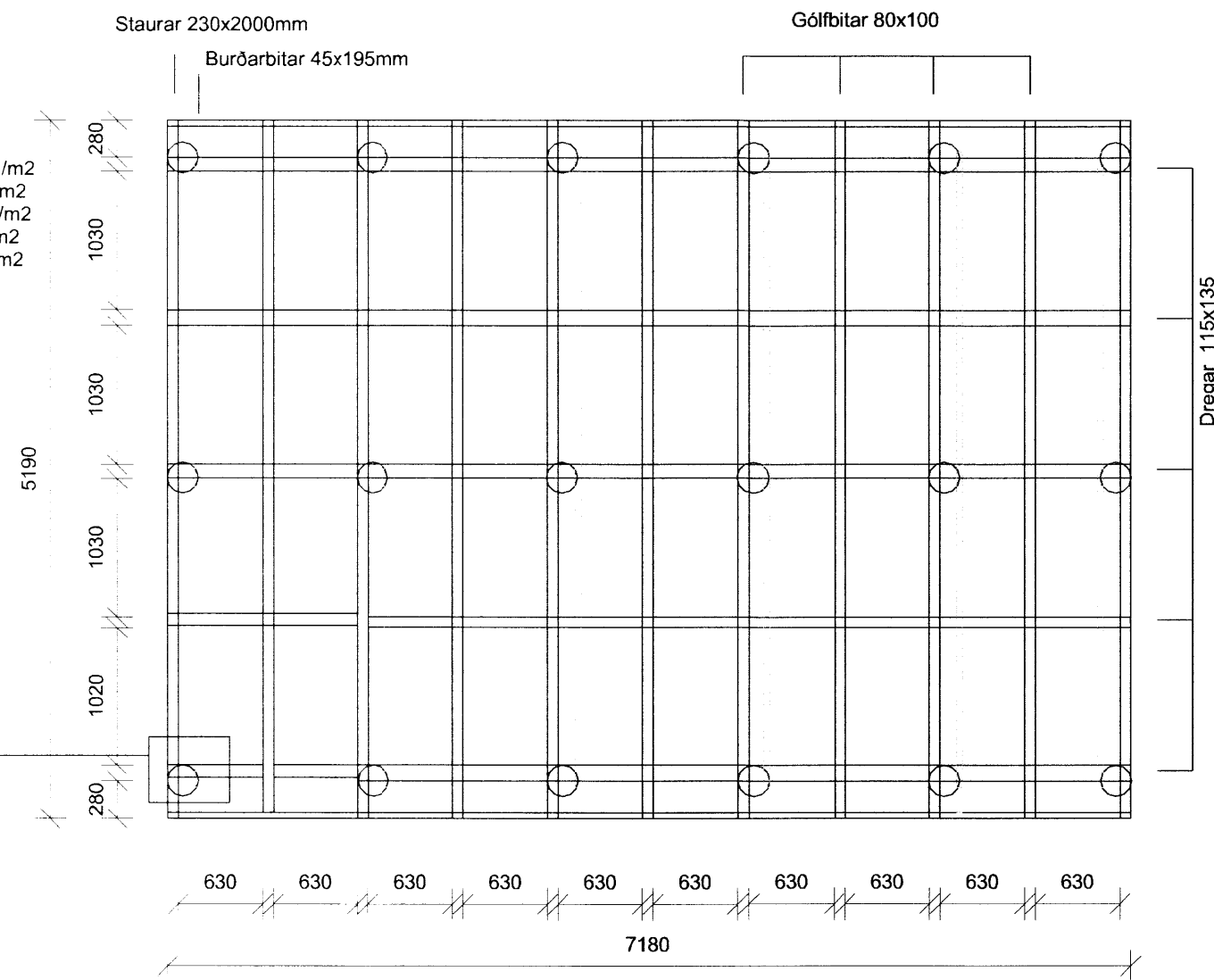
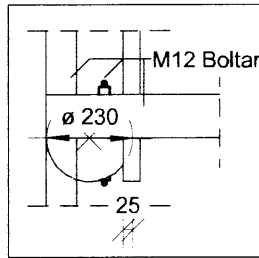


Skýringar

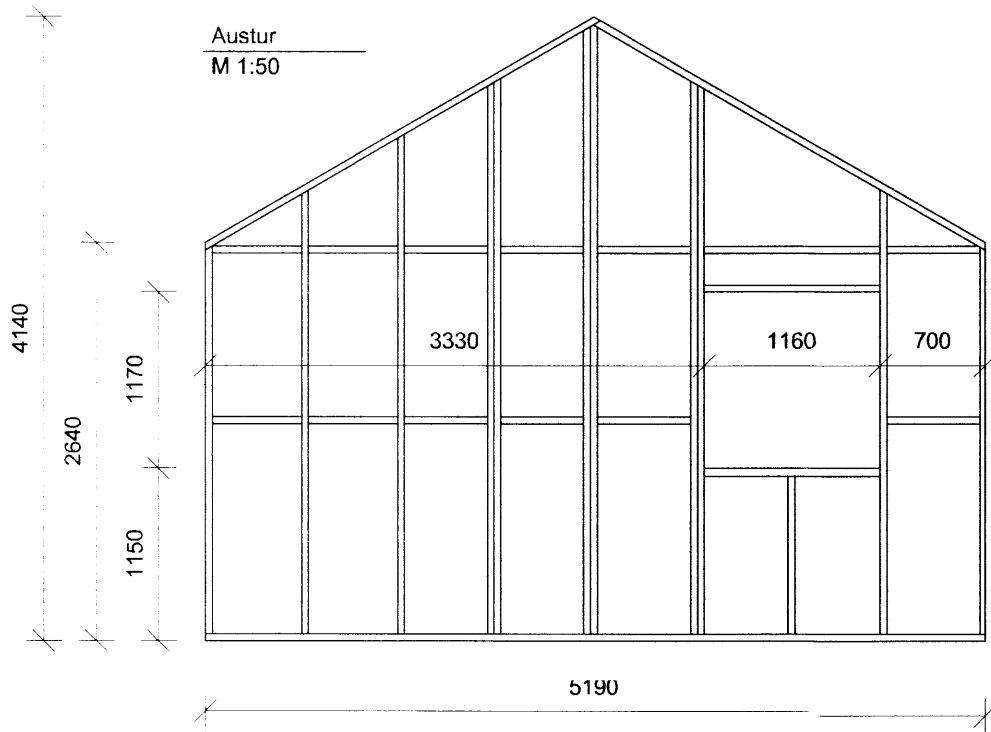
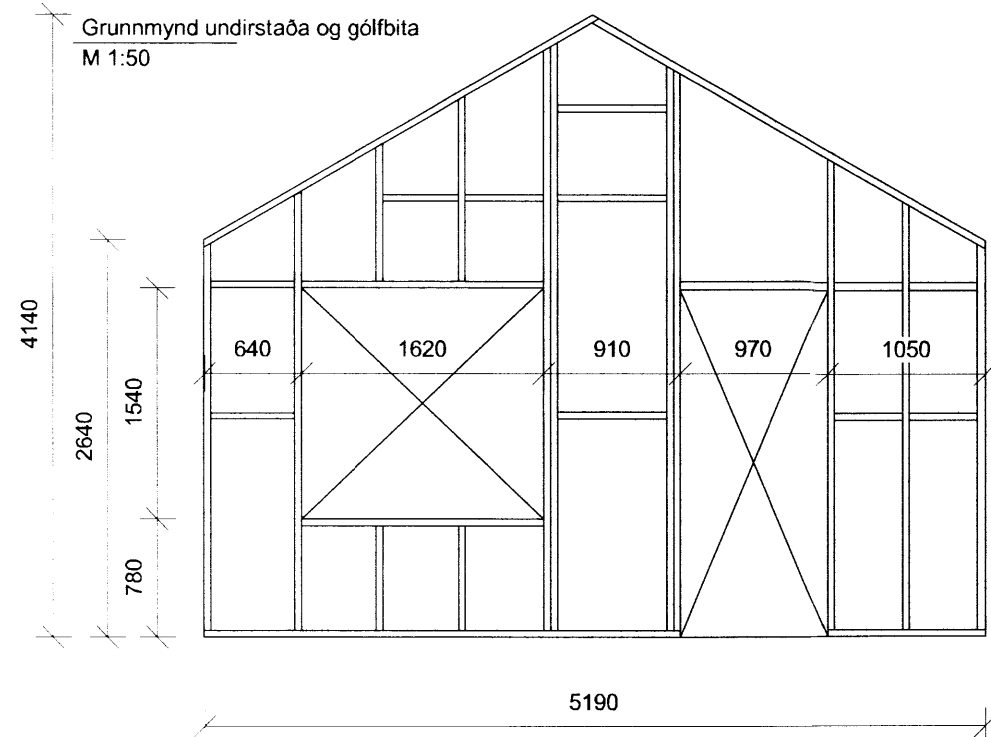
Hönnunarforsendur:
 Snjóálag Álagssvæði 1 Skd 2.10 KN/m²
 Þakhalli 30° Skd 1.01 KN/m²
 Vindálag Grunnildi z=7.0m 1.89 KN/m²
 Notaaág Gólf 3.0 KN/m²
 Eiginþyngd Þak og veggir 0.5 KN/m²

Staurar: 18 stk

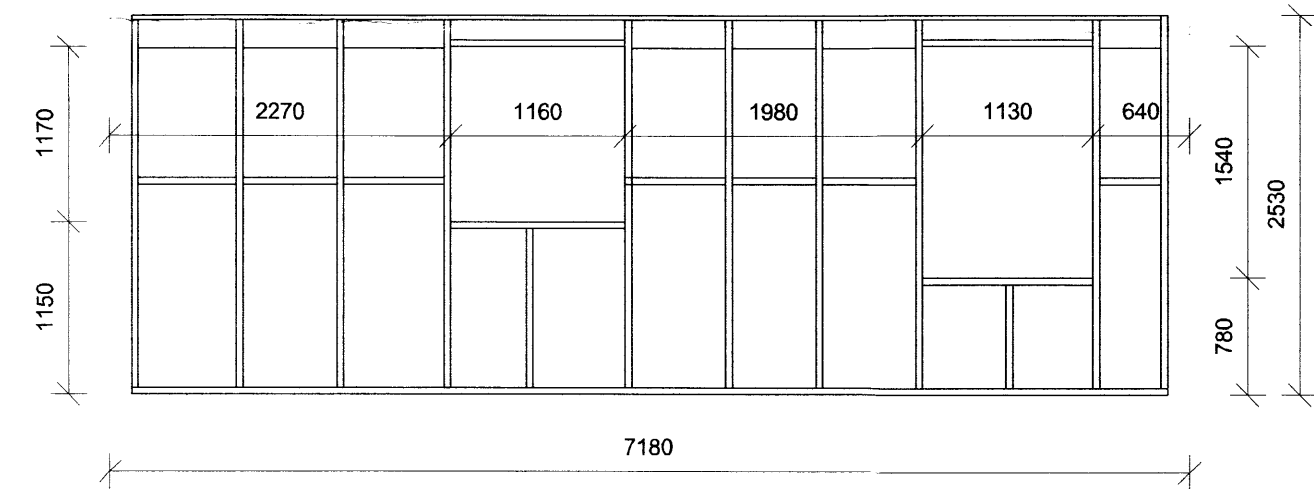


Þaksperruplan
M 1:50

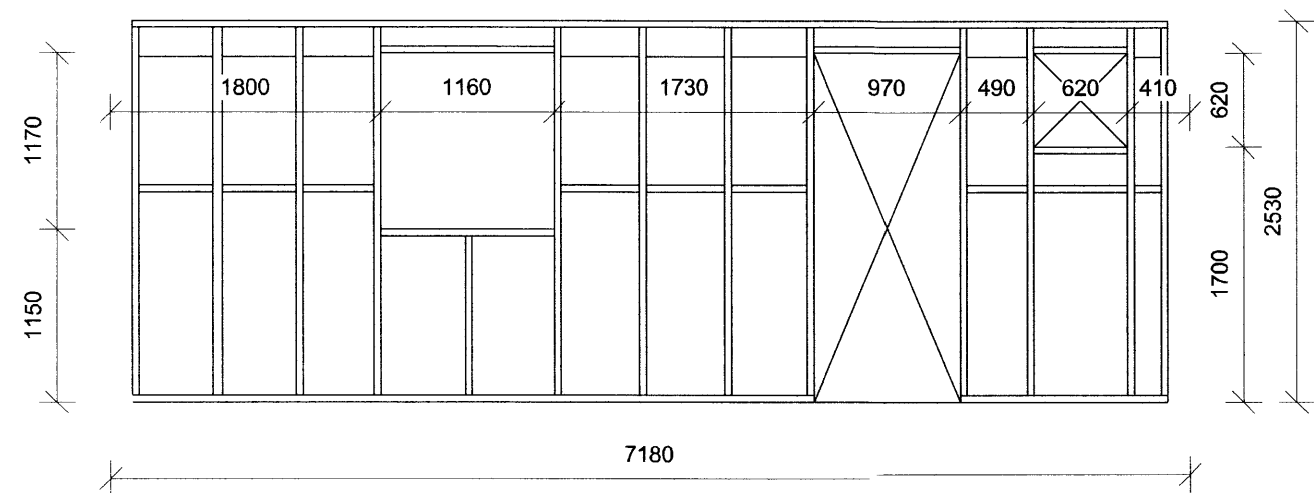
Deili 1
M 1:20



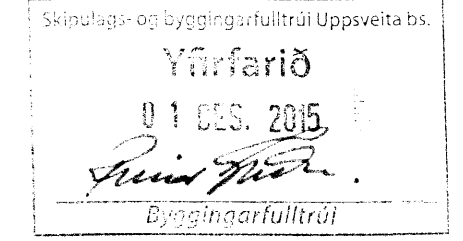
Vestur
M 1:50



Norður
M 1:50



Suður
M 1:50



ADALHÖNNUÐUR

Útg.	Dags.	Skýring	Br.af:	Yfirf.
A	30.10.2015	Breytt svæðarfélag	JS	GH



Árvegur 36
Grímsnes-og Grafingshreppur
Fristundarhús

Burðarvirki
Veggjagrindur, Deili 1, Þaksperruplan
Grunnmynd undirstaða og gólfbita, Skýringar

TEIKNINÚMÉR	BLADSTÆRD	HANNAD:	UTGÁFA
6022-001	A2	TEIKNAD: JS	B1
XX-1-132-03		YFIRFARIÐ: GH	
DAGS:	MÆLIKVARÐI		
02.11.2015	1:20 / 1:50		

SAMÞYKKT. *[Signature]*
 KENNITALA: Guðmundur Hjaltason KT: 070966-5579